

Royal Navy Lifeboat - Waveny "101"



BUILDING INSTRUCTION

This model is Copyright protected.
All Copyrights to the designs of this
version of the R.N.L.I. belongs to
Billing Boats Denmark Aps.

Waveny Class Life Boat

10 både af den amerikanske 44 fod type, blev leveret til England. Ved mindre ombygninger blev disse både tilpasset de engelske forhold.

Bådene opererer under R.N.L.I. (Royal Naval Lifeboat Institution) og gør tjeneste forskellige steder langs den engelske kyst.

Waveny Class Life Boat

10 boats of this type - 44-foot vessels - were sent to England from the USA. After minor reconstruction work to make the boats more suitable for English conditions, the vessels have since served various locations along the English coast, operated under the auspices of the R.N.L.I. (Royal Naval Lifeboat Institution).

Waveny Class Life Boat

10 Boote des amerikanischen 44 Fuss Types wurden nach England geliefert. Durch kleinere Umbauten wurden diese Boote den englischen Verhältnissen angepasst.

Die Boote sind der R.N.L.I. (Royal Naval Lifeboat Institution) unterstellt und versehen ihren Dienst an verschiedenen Stellen der englischen Küste.

Waveny Class Life Boat

10 bateaux du type américain de 44 pieds furent livrés à l'Angleterre. A l'aide de quelques transformations, ces canots furent adaptés aux conditions anglaises.

Ces embarcations opèrent sous les auspices de la R.N.L.I. (Royal Naval Lifeboat Institution) et rendent service à différents endroits le long de la côte de Royaume Uni.

Waveny Class Life Boat

Van dit type, met een lengte van 13,50 meter, zijn er 10 stuks vanuit Amerika naar Engeland geïmporteerd.

Na een verbouwing zijn deze schepen geschikt gemaakt om dienst te doen langs de Engelse kust.

Ze varen onder bescherming van de Royal Naval Lifeboat Institution, de R.N.L.I.

Waveny Class Life Boat

10 barcos de 44 pies de tipo americano fueron entregados a Inglaterra. Los barcos se adoptaron a las condiciones inglesas por pequeñas reconstrucciones.

Los barcos operan bajo R.N.L.I. (Royal Naval Lifeboat Institution) y sirven en distintos puntos a lo largo de la costa inglesa.

Waveny Class Life Boat

Dieci esemplari di questo tipo di imbarcazione da 44 piedi sono stati consegnati in Inghilterra. Le barche sono state sottoposte a delle piccole modifiche per renderle adatte alle specifiche esigenze della nautica britannica.

Le imbarcazioni operano sotto il comando della R.N.L.I. (Royal Naval Lifeboat Institution) e sono impiegate in diversi punti della costiera inglese.

Waveny Class Life Boat

Foram fornecidos 10 botes deste tipo de bote americano de 44 pés à Inglaterra. Através de pequenas reformas, estes botes foram adaptados às condições inglesas.

Os botes operam sob os comandos da R.N.L.I. (Royal Naval Lifeboat Institution), prestando serviços em diferentes localidades ao longo da costa inglesa.

Table contents for "Waveny Class Life Boat" Art. No. 101

Pcs.	No.	Dimension	Material	DK	GB	D	F	NL	E	I	P
1	P132		PS	Skrog	Hull	Rumpf	Coque	Romp	Casco	Chiglia	Casco
1	P133		PS	Dæk	Deck	Deck	Borde	Dek	Cubierta	Ponte	Convés
2	W1	1mm plywood	2125L-2	Kahyt	Cabin	Kajüte	Carrè	Kajuit	Camarote	Cabina	Cabine
1	1	1mm plywood	2125L-2	Kahyt	Cabin	Kajüte	Carrè	Kajuit	Camarote	Cabina	Cabine
2	2	1mm plywood	2125L-2	Kahyt	Cabin	Kajüte	Carrè	Kajuit	Camarote	Cabina	Cabine
1	3	1mm plywood	2125L-2	Kahyt	Cabin	Kajüte	Carrè	Kajuit	Camarote	Cabina	Cabine
2	4	1mm plywood	2125L-2	Kahyt	Cabin	Kajüte	Carrè	Kajuit	Camarote	Cabina	Cabine
1	5	1mm plywood	2125L-2	Kahyt	Cabin	Kajüte	Carrè	Kajuit	Camarote	Cabina	Cabine
1	6	1mm plywood	2125L-2	Kahyt	Cabin	Kajüte	Carrè	Kajuit	Camarote	Cabina	Cabine
1	7	1mm plywood	2125L-2	Kahyt	Cabin	Kajüte	Carrè	Kajuit	Camarote	Cabina	Cabine
1	8	1mm plywood	2125L-2	Kahyt	Cabin	Kajüte	Carrè	Kajuit	Camarote	Cabina	Cabine
3	9	ø3x155mm	Ramin	Bedding, mast	Slip	Ständer, Mast	Cale	Standaard	Grada, palo	Supporto, albero	Apoio
1	10	2,5x110mm		Acetat	Acetate	Atzetat	Rhodoid	Acetaat	Acetato	Acetato	Vidros
1	11	ø10x13mm	Ramin	Tovtromle	Wire winch	Seilrolle	Rouleau de cordage	Touw-trommel	Tambor de cable	Tamburo della gomina	Tambor do guincho
1			TR129	Transfer	Transfer	Abziehbild	Decalcomanis	Transfer	Transfer	Decalcomanie	Transfers
1				Byggevejledning	Instruction	Bauanleitung	Notice de montage	Bouwbeschrijving	Instrucciones de construcción	Istruzioni di montaggio	Instruções de montagem
1				Tegning	Drawing	Zeichnung	Plan	Tekening	Ilustración	Piani di costruzione	Planta principal

Table contents for fittingkit "Wavy Class Life Boat"

Pcs.	No.	Dimension	DK	GB	D	F	NL	E	I	P
2	F9	ø15mm	Redningsbælte	Lifering	Rettungsringe	Ceinture de sauvetage	Reddingsgordel	Cinturones salvavidas	Cintura di salvataggio	Bóia salva-vidas
1	F20	ø12mm	Isdæksel	Icecover	Eisdeckel	Couvercle de bac à glace	Ijsdeksel	Tapa de hielo	Coprighiaccio	Protetor de gelo
1	F39	ø1x250mm	Messingtråd	Brass wire	MS. - Draht	Fil de laiton	Messingdraad	Hilo de latón	Filo in ottone	Fio de latão
1	F49	11mm	Tågesirene	Bugle	Siren	Corne sur pied	Sirene	Sirena de niebla	Sirena	Sirene
2	F67	ø6mm	Køøje	Portholes	Bullauge	Hublots	Patrijspoot	Potillas	Oblò	Aro da vigia
1	F71	1m	Rigningstråd	Rigging thread	Takelgarn	Fil grèement	Takelgaren	Hilo de aparejo	Filo per manovre	Linha de cordame
1	F73	0,5m	Rigningstråd	Rigging thread	Takelgarn	Fil grèement	Takelgaren	Hilo de aparejo	Filo per manovre	Linha de cordame
5	F100	ø4mm	Lanterne	Light	Laterne	Feux	Licht	Linterna	Lanterna di bordo	Lanterna
1	F101	ø5mm	Projektør	Searchlight	Scheinwerfer	Profecteur	Schijnwerper	Foco	Proiettore	Holofote
2	F234	30mm	Ror	Rudder	Ruder	Gouvernail	Roer	Timón	Timone	Eixo do leme
2	F235	100mm	Stævnørør	Stern tube	Stevenrohre	Tube d'etambot	Schoefaskoker	Tube de proa	Tube della prua	Eixo da hélice
2	F237	ø20mm	Propel	Propeller	Schiffsschraube	Helicé à gauche	Schroet	Hélice	Elica	Hélice
6	F298	7,5mm	Gelænderstøtte	Railstanchion	Geländerstützen	Candeliers	Railing pal	Soporte de pasamanos	Supporti per corrimano	Pontaleta da amurada
3	F230	ø1x7mm	Søm	Nail	Nagel	Clou	Spijkertjes	Clavos	Chiodi	Pregos
2	F481	ø4mm	Pullert	Bollard	Poller	Bitte	Bolder	Bitones	Bitta	Poste de amarração
20	F537	25mm	Røstjern	Chain plate	Rüsteisen	Cadénes	Puttings	Cadenote	Landra	Fixador do ovém
8	F577	ø3mm	Pullert	Bollard	Poller	Bitte	Bolder	Bitones	Bitta	Cabrestante
4	F578	1mm x-veneer	Underlag f. pullert	Support f. pullert	Unterlag f. Poller	Socle/Bitte d'amarrage	Console/Bolder	Base de bita	Supporto per bitta	Base do poste de amarração
1	F605	ø8mm	Rulle	Pulley	Rolle	Poulies	Rollen	Rodillo	Pulegge	Carretel do guincho
1	F650	8,5mm	Rørnitte	Tube rivel	Niete	Tube	Holnietje	Remache tubular	Chiodo tubolare	Tube
1	F658	ø5mm	Blinklys	Flashlight	Blinklicht	Lumière	Knipperlicht	Luz intermitente	Luce lampeggiante	Luz de alerta
3	F663	ø0,7x250mm	Messingtråd	Brass wire	MS. - Draht	Fil de laiton	Messingdraad	Hilo de latón	Filo in ottone	Fio de latão
14	F664	11mm	Øjebolt	Eye bolt	Augbolzen	Hublots	Patrijspoot	Cáncamo	Bullone ad occhio	Ferrolho
1	F850		Plaststøb	Plastic steep	Plastikspritling	Plastic moulage	Plastiek giet	Piezas de plástico fundido	Pezzo stampato a iniezione	Peças plásticas
1	F851		Plaststøb	Plastic steep	Plastikspritling	Plastic moulage	Plastiek giet	Piezas de plástico fundido	Pezzo stampato a iniezione	Peças plásticas

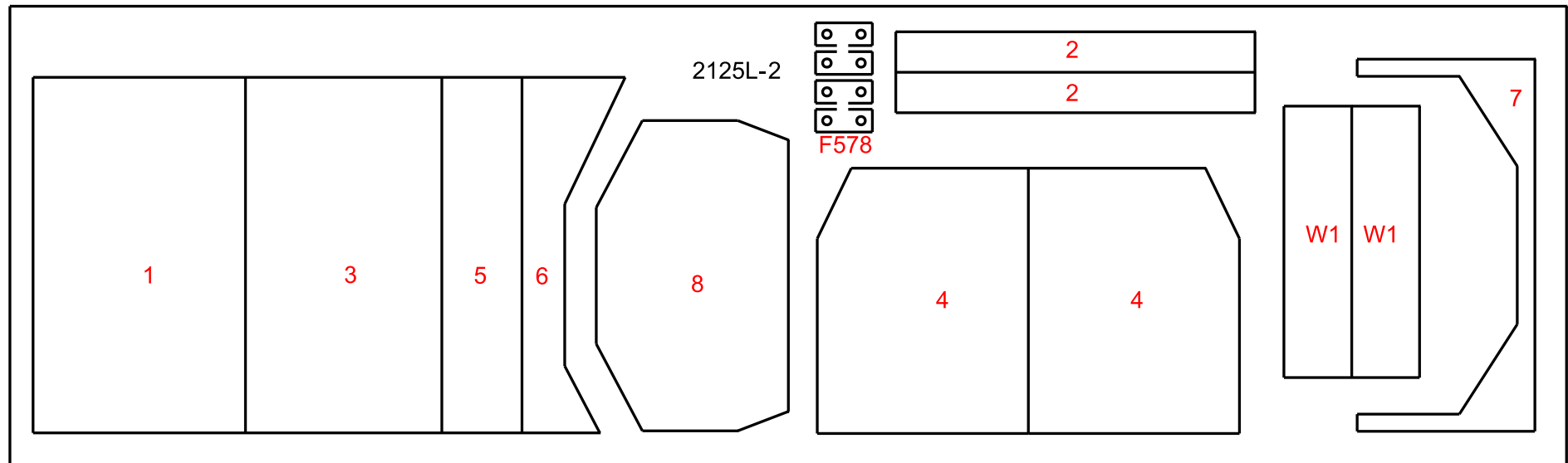


Fig 1

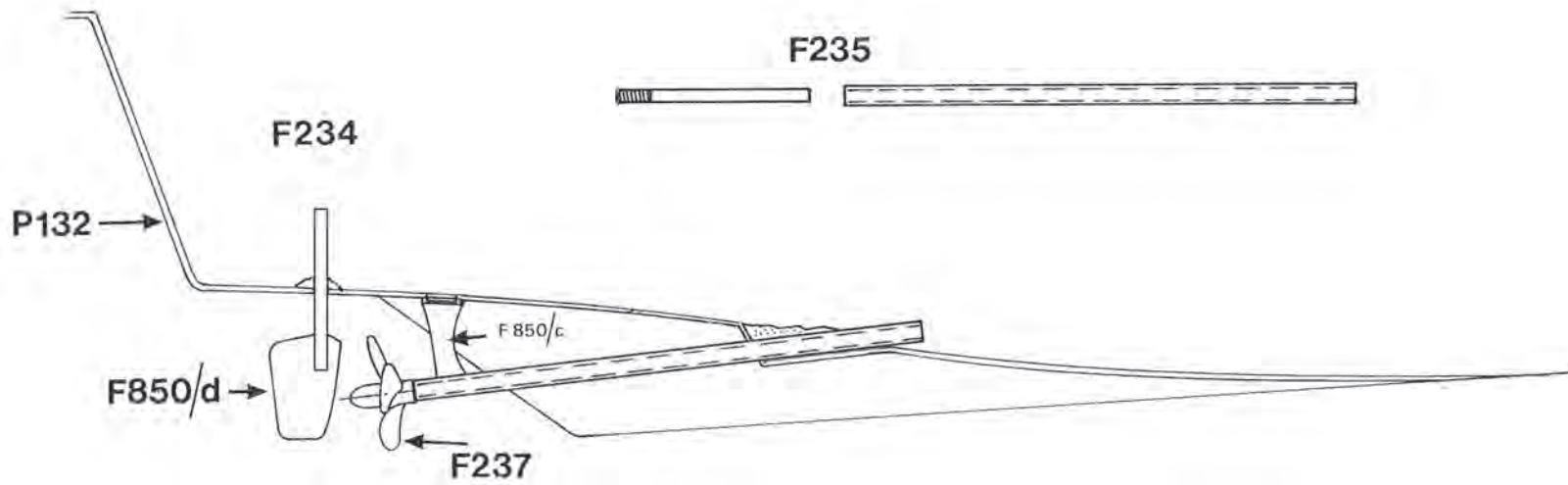
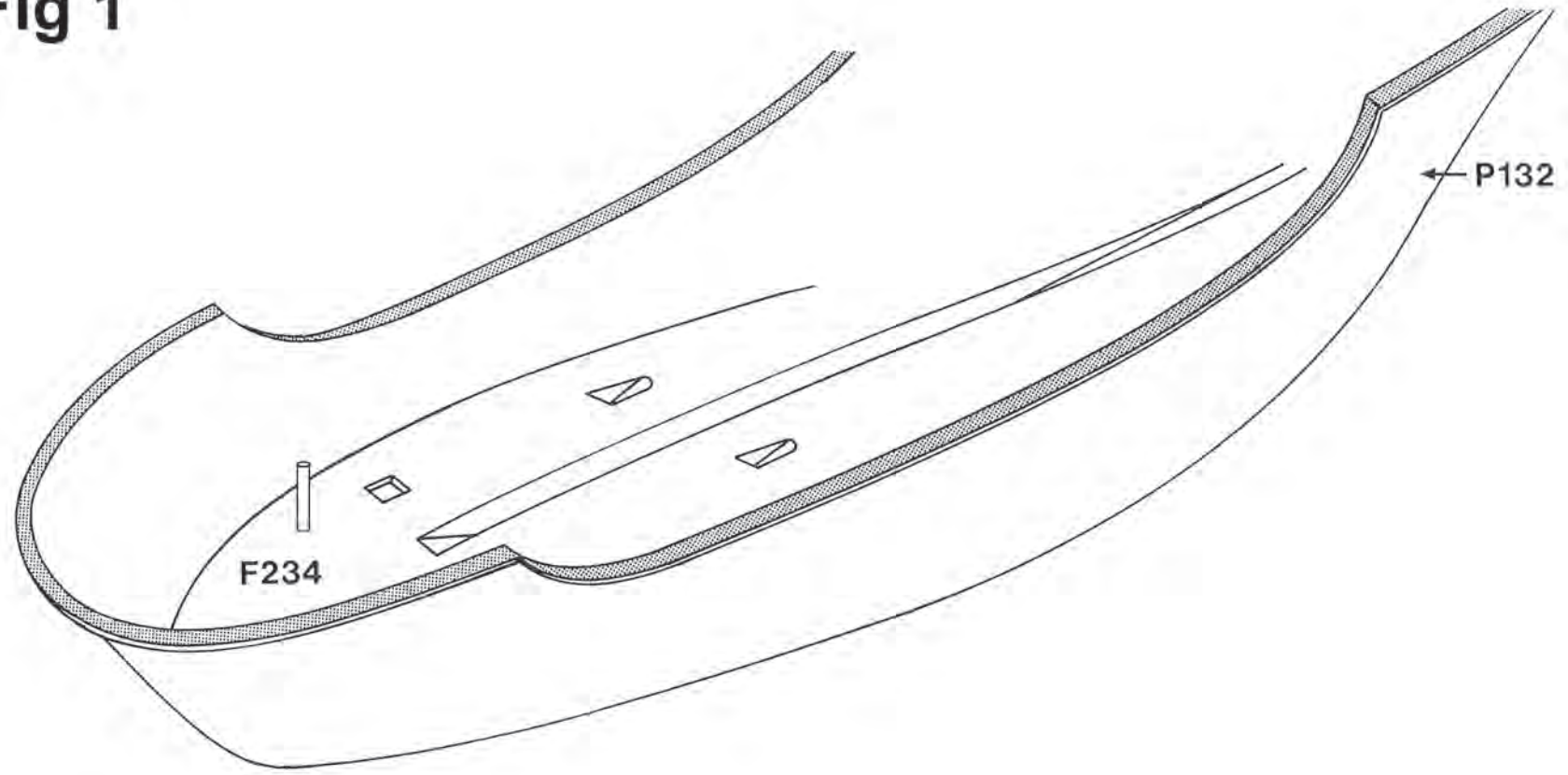


Fig 2

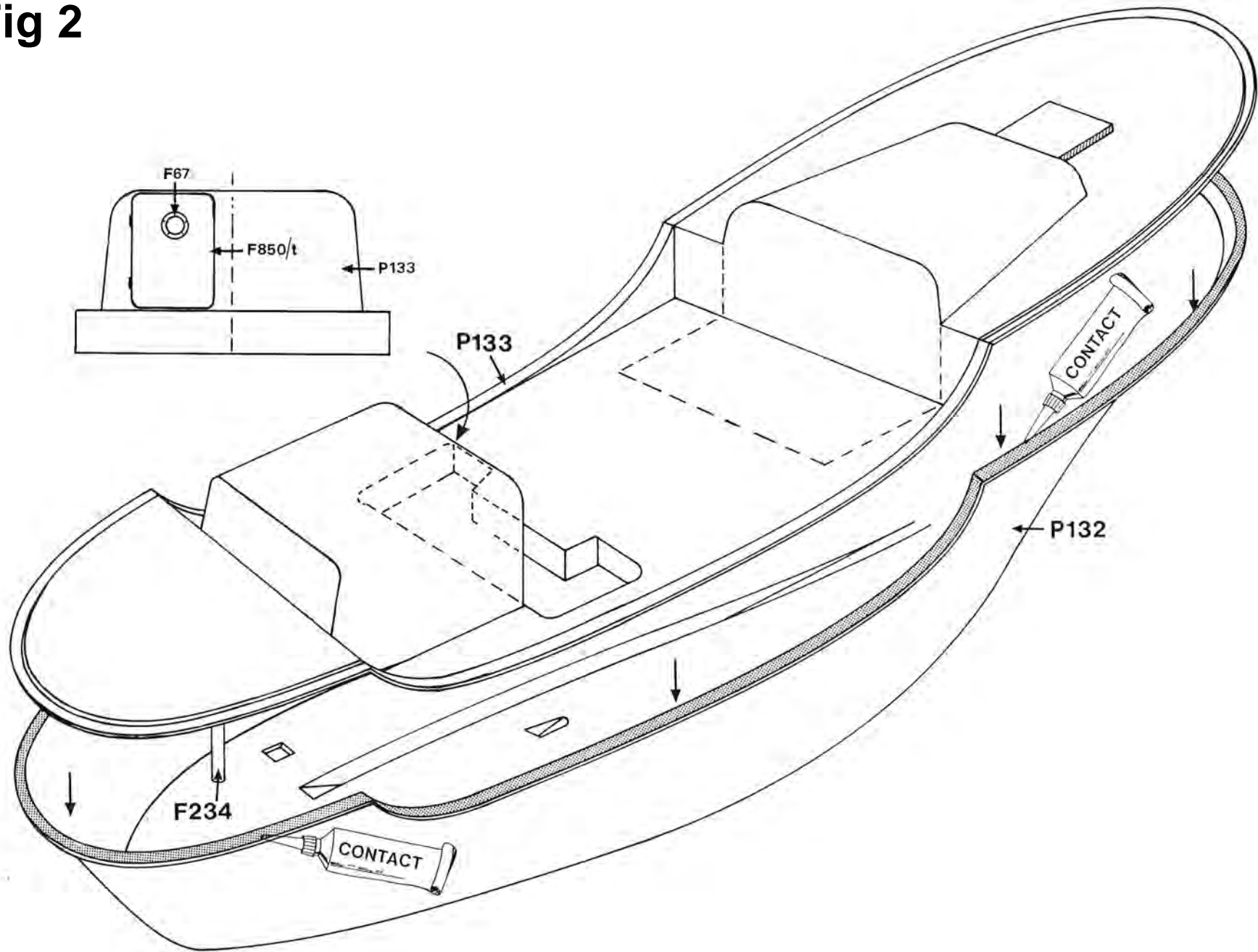


Fig 3

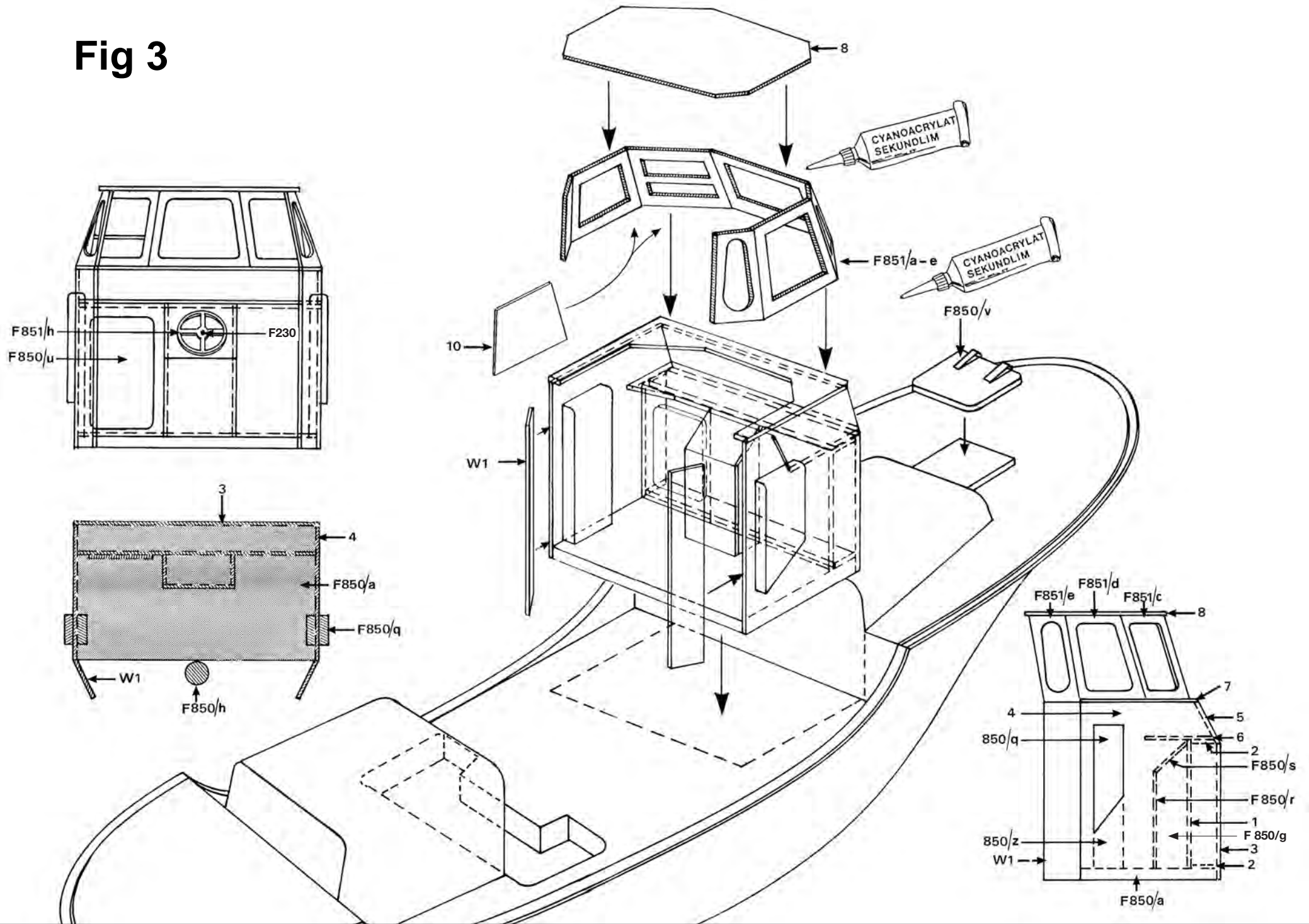


Fig 4

