

US Coast Guard "100"



BUILDING INSTRUCTION



This model is Copyright protected.
All Copyrights to the designs of this
version of the USCG belongs to
Billing Boats Denmark Aps

U.S. Coast Guard 44329

Den første redningsbåd af denne type, blev søsat fra Coast Guard værftet i Curtis Bay, Maryland, U.S.A. i 1961.

Det er bemærkelsesværdigt, at af de 110 Coast Guards, der blev bygget, blev kun en taget ud af drift. Fire af redningsbådene blev solgt til andre lande.

Gardes-côte U.S. 44329

Le premier bateau de sauvetage de ce type fut lancé au Chantier Naval Coast Guard, à Curtis Bay, dans le Maryland, USA, en 1961.

Ce qui est de remarquable est que sur les 110 bateaux construits, un seul fut retiré du service. Quatre de ces bateaux de sauvetage furent vendus à d'autres pays.

U.S. Coast Guard 44329

Il primo battello da salvataggio di questo tipo è stato varato nel 1961 presso i cantieri "Coast Guard" a Curtis Bay, nello stato di Maryland, USA.

Un particolare interessante è che tra le 110 imbarcazioni di questo tipo una sola è stata messa fuori servizio. Mentre quattro esemplari sono stati venduti in altri paesi.

Table contents for fittingkit "U.S. Coast Guard 44329"

Pcs.	No.	Dimension	DK	GB	D	F	NL	E	I	P
2	F9		Redningsbælte	Lifebelt	Rettungsringe	Ceinture de sauvetage	Reddingsgordel	Cinturones salvavidas	Salvagente	Bóia salva-vidas
1	F20		Isdæksel	Icecover	Eisdeckel	Couvercle de bac à glace	Ijsdèksel	Tapa de hielo	Coperchio di ghiaccio	Protetor de gelo
1	F39		Messingtråd	Brass wire	MS.-Draht	Fil de laiton	Messingdraad	Hilo de latón	Filo in ottone	Fio de latão
1	F49		Sirene	Bugle	Sirene	Corne sur pied	Sirene	Sirena	Sirena	Sirene
1	F67		Køje	Portlight	Bullaue	Hublot	Patrijspoort	Potillas	Oblò	Holofote
1	F71	1m	Rigningstråd	Riggingthread	Takelgarn	Fil de grèement	Takelgaren	Hilo de oparejo	Filo per manovre	Linha de cordame
1	F73	0,5m	Rigningstråd	Riggingthread	Takelgarn	Fil de grèement	Takelgaren	Hilo de oparejo	Filo per manovre	Linha de cordame
2	F100		Positionslanterne	Lantern	Positionslaternen	Lanterne	Boordlichten	Linterna de posición	Lanterne di posizione	Lanterna
2	F101		Projektor	Searchlight	Scheinwerfer	Projecteur	Schijnwerper	Foco	Proiettore	Holofote
2	F234-1		Ror	Rudder	Ruder	Gouvernail	Roer	Timón	Timone	Eixo do leme
2	F235		Stævnrør	Stern tube	Stevenrohre	Taube d'etambot	Schroetaskoker	Tube de proa	Albero portaelica	Eixo da hélice
2	F237		Propel	Propeller	Schiffsschrauben	Helicé	Schroet	Hélice	Eliche	Hélice
1	F238		Elkabel	Cable	Elektrokabel	Cable	Kabel	Cable de energía eléctrica	Cavo elettrico	Cabo
6	F298		Gelænderstøtte	Railstanchion	Geländerstützen	Chandeliers	Railingpalen	Soporte de pasamanos	Supporti per corrimano	Ponte da amurada
2	F330		Søm	Nail	Nägel	Clou	Spijkertjes	Clavo	Chiodi	Pregos
1	F410/10	ø2mm	Messingtråd	Brass wire	MS.-Draht	Fil de laiton	Messingdraad	Hilo de latón	Filo in ottone	Fio de latão
1	F404		Søm	Nail	Nagel	Clou	Spijkertjes	Clavo	Chiodi	Prego
2	F481		Pullert	Bollard	Poller	Bitte	Bolder	Bitones	Bitta	Turco
16	F537		Røstjern	Chain plate	Rüsteisen	Cadénes	Puttings	Cadenote	Landra	Correntes
8	F577		Pullert	Bollard	Poller	Bitte	Bolder	Bitones	Bitta	Turco
1	F658		Blinklys	Flashlight	Blinklicht	Lumière	Knipperlicht	Luz destellante	Luce lampeggiante	Iluminação
3	F663	ø0,7x250mm	Messingtråd	Brass wire	MS.-Draht	Fil de laiton	Messingdraad	Hilo de latón	Filo in ottone	Fio de latão
14	F664		Øjebolt	Eye-bolt	Augbolzen	Pitons	Patrijspoort	Pernos de cánamo	Bullone ad occhio	Ferrolho
2	F743		Øjebolt	Eye-bolt	Augbolzen	Pitons	Patrijspoort	Pernos de cánamo	Bullone ad occhio	Ferrolho
1	F850		Plastikstøb	Plastic steep	Plastikspritling	Plastic moulage	Plastiek giet	Piezas de plástico fundido	Pezzo stampato ad iniezione	Armação plástica
1	F852		Plastikstøb	Plastic steep	Plastikspritling	Plastic moulage	Plastiek giet	Piezas de plástico fundido	Pezzo stampato ad iniezione	Armação de plástico

U.S. Coast Guard 44329

The first lifeboat of this type was launched in 1961 at the Coast Guard docks in Curtis Bay, Maryland in the USA.

Of the 110 Coast Guards originally built, only one has since been taken out of service. Four of the vessels have been sold to other countries.

U.S. Coast Guard 44329

De eerste reddingsboot van dit type is in 1961 te water gelaten in de Coast Guard dokken in Curtis Bay, Maryland, U.S.A.

Van de in totaal 110 stuks gebouwd, is er tot op heden nog maar een uit de dienst genomen. Vier stuks zijn geëxporteerd.

U.S. Coast Guard 44329

O primeiro barco salva-vidas deste tipo foi lançado em 1961, nas docas da Guarda Costeira Americana na baía de Curtis, Maryland, nos EUA.

Dos 110 barcos U.S. Coast Guard construídos, somente um foi colocado fora de serviço. Quatro desses barcos foram vendidos para outros países.

U.S. Coast Guard 44329

Das erste Rettungsboot dieses Typs, lief 1961 von der Coast Guard Werft in Curtis Bay, Maryland, U.S.A. vom Stapel.

Es ist bemerkenswert, dass aus 110 gebauten Coast Guards, nur ein einziger ausser Betrieb genommen wurde. Vier der Rettungsboote wurden an andere Länder verkauft.

U.S. Coast Guard 44329

La primera lancha de salvamento de este tipo fue botada en 1961 desde los astilleros Coast Guard en Curtis Bay, Maryland, EEUU.

Es notable que de los 110 lanchas del tipo Coast Guard, que fueron construidas, solamente una fue sacada del servicio. Cuatro de las lanchas de salvamento fueron vendidas a otros países.

Table contents for "U.S. Coast Guard 44329" Art. No. 100

Pcs.	No.	Dimension	Material	DK	GB	D	F	NL	E	I	P
1	P132	ABS		Skrog	Hull	Rumpf	Coque	Romp	Casco	Chiglia	Casco
1	P133	ABS		Dæk	Deck	Deck	Borde	Dek	Cubierta	Ponte	Deck
1	1	1mm ply	2125L	Kahyt	Cabin	Kajüte	Carré	Kajuit	Camarote	Cabina	Cabine
2	2	1mm ply	2125L	Kahyt	Cabin	Kajüte	Carré	Kajuit	Camarote	Cabina	Cabine
1	3	1mm ply	2125L	Kahyt	Cabin	Kajüte	Carré	Kajuit	Camarote	Cabina	Cabine
2	4	1mm ply	2125L	Kahyt	Cabin	Kajüte	Carré	Kajuit	Camarote	Cabina	Cabine
1	5	1mm ply	2125L	Kahyt	Cabin	Kajüte	Carré	Kajuit	Camarote	Cabina	Cabine
1	6	1mm ply	2125L	Kahyt	Cabin	Kajüte	Carré	Kajuit	Camarote	Cabina	Cabine
1	7	1mm ply	2125L	Kahyt	Cabin	Kajüte	Carré	Kajuit	Camarote	Cabina	Cabine
1	8	1mm ply	2125L	Kahyt	Cabin	Kajüte	Carré	Kajuit	Camarote	Cabina	Cabine
3	9	ø3x155mm		Bedding	Slip	Ständer	Socle support	Standaard	Grada	Supporto	Apoio
1	10	ø10x13mm		Tovtromle	Wire winch	Seilrolle	Rouleau de cordage	Touw-trommel	Tambor de cordaje	Tamburo della gomena	Tambor do guincho
1	11	2,5x110mm		Acetat	Acetate	Atzetat	Rhodoit	Acetaat	Acetato	Acetato	Vidros
1		TR128		Transfer	Transfer	Abziehbild	Decalcomanis	Transfer	Transfer	Decalcomanie	Transfer
1				Byggevejledning	Building instr.	Bauanleitung	Instruction de montage	Bouwbeschrijving	Instrucciones de construccion	Istruzioni di montaggio	Instrução de montagem
1				Tegning	Plan	Zeichnung	Plan	Bouwtekeningen	Dibujo	Piani di costruzione	Planta principal

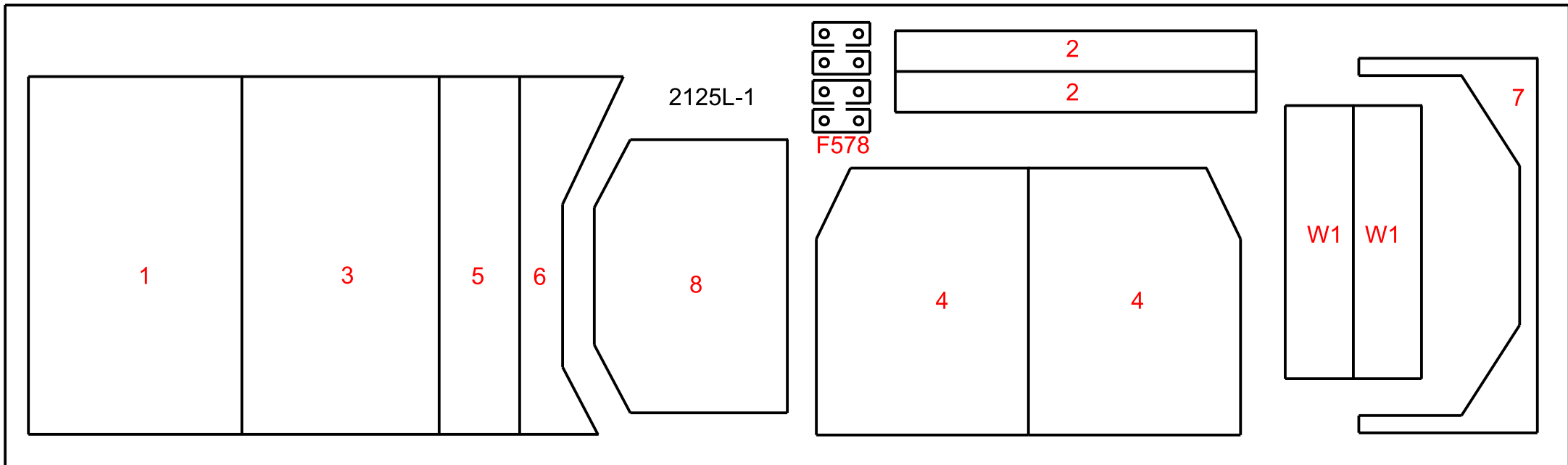


Fig 1

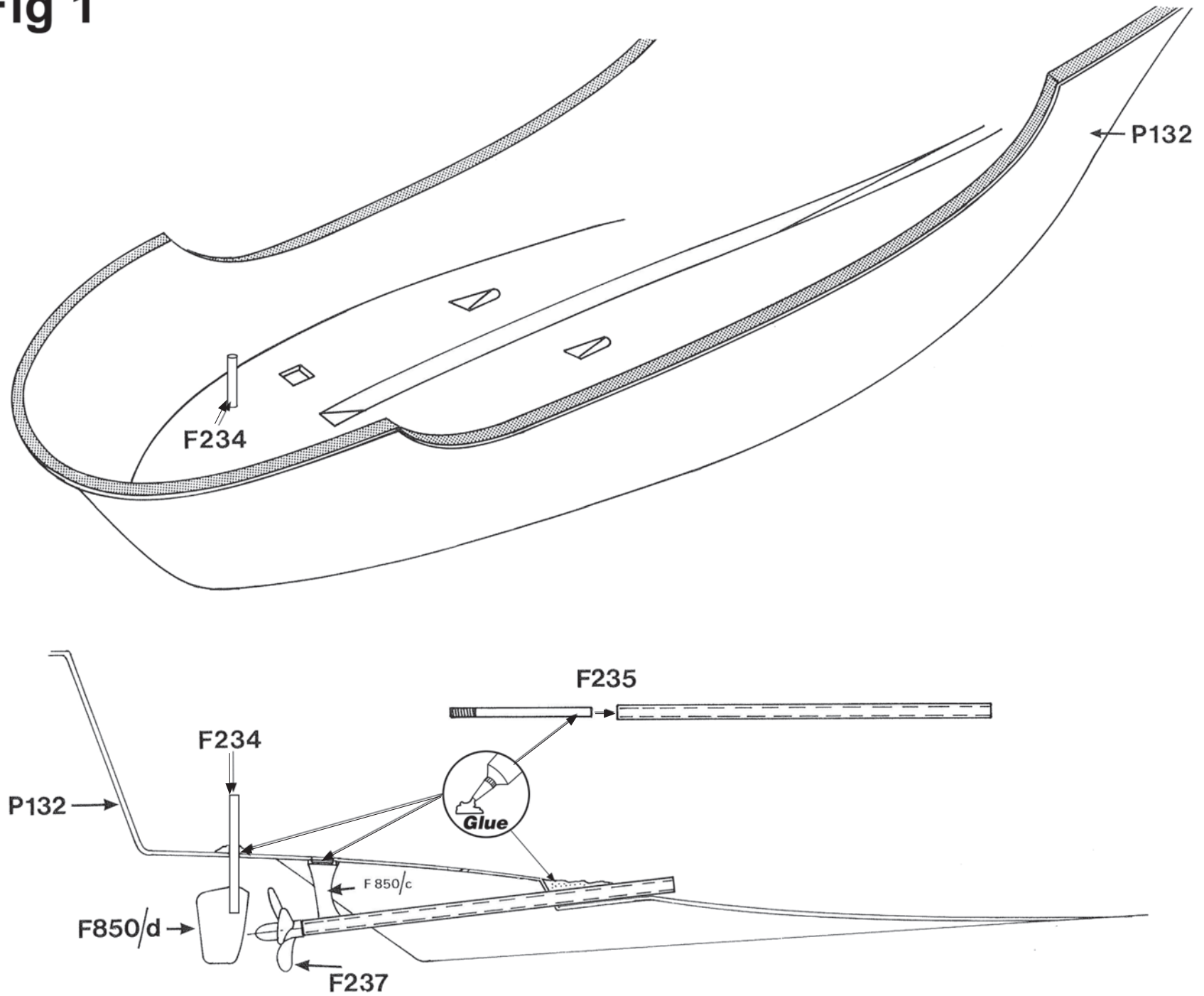


Fig 2

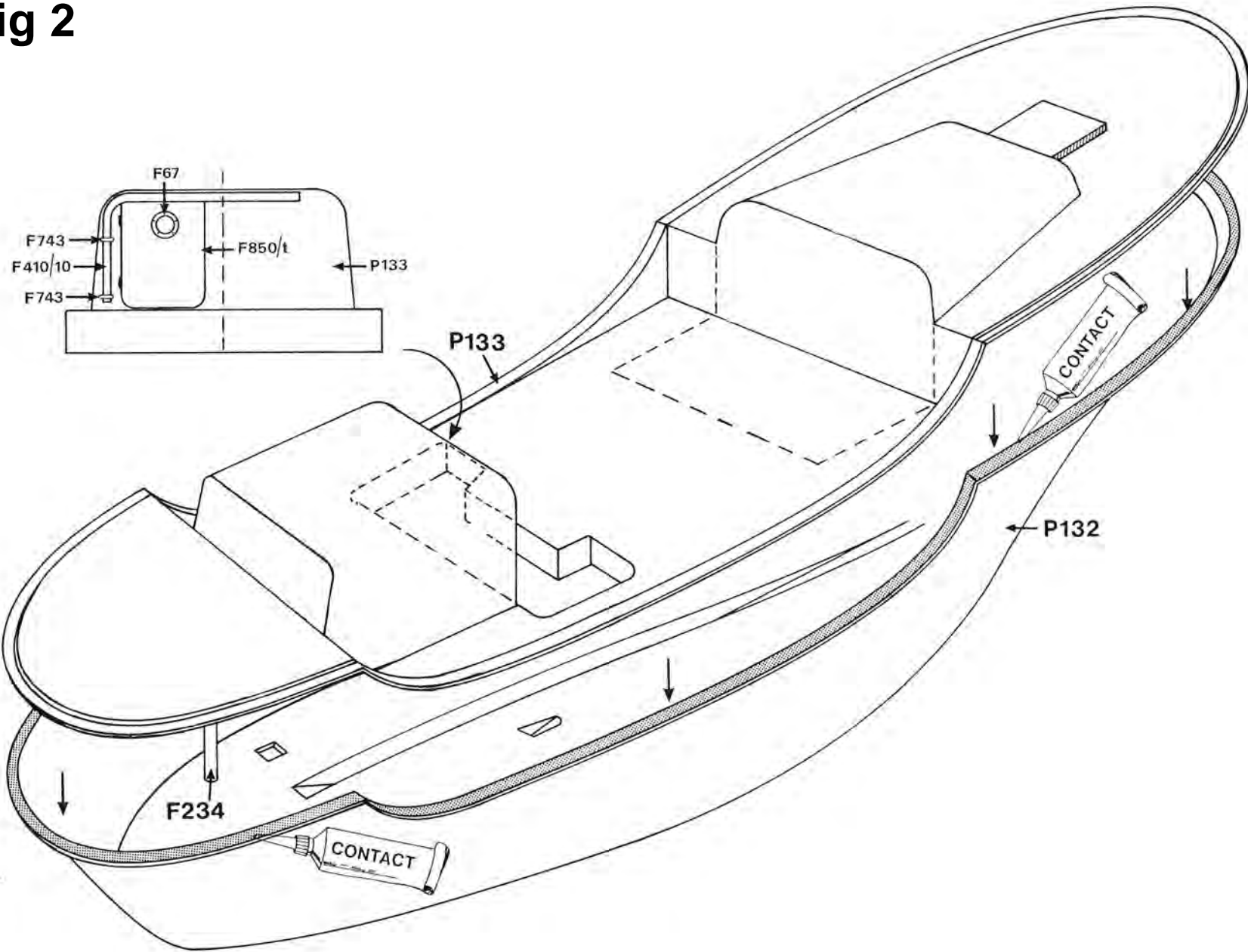


Fig 3

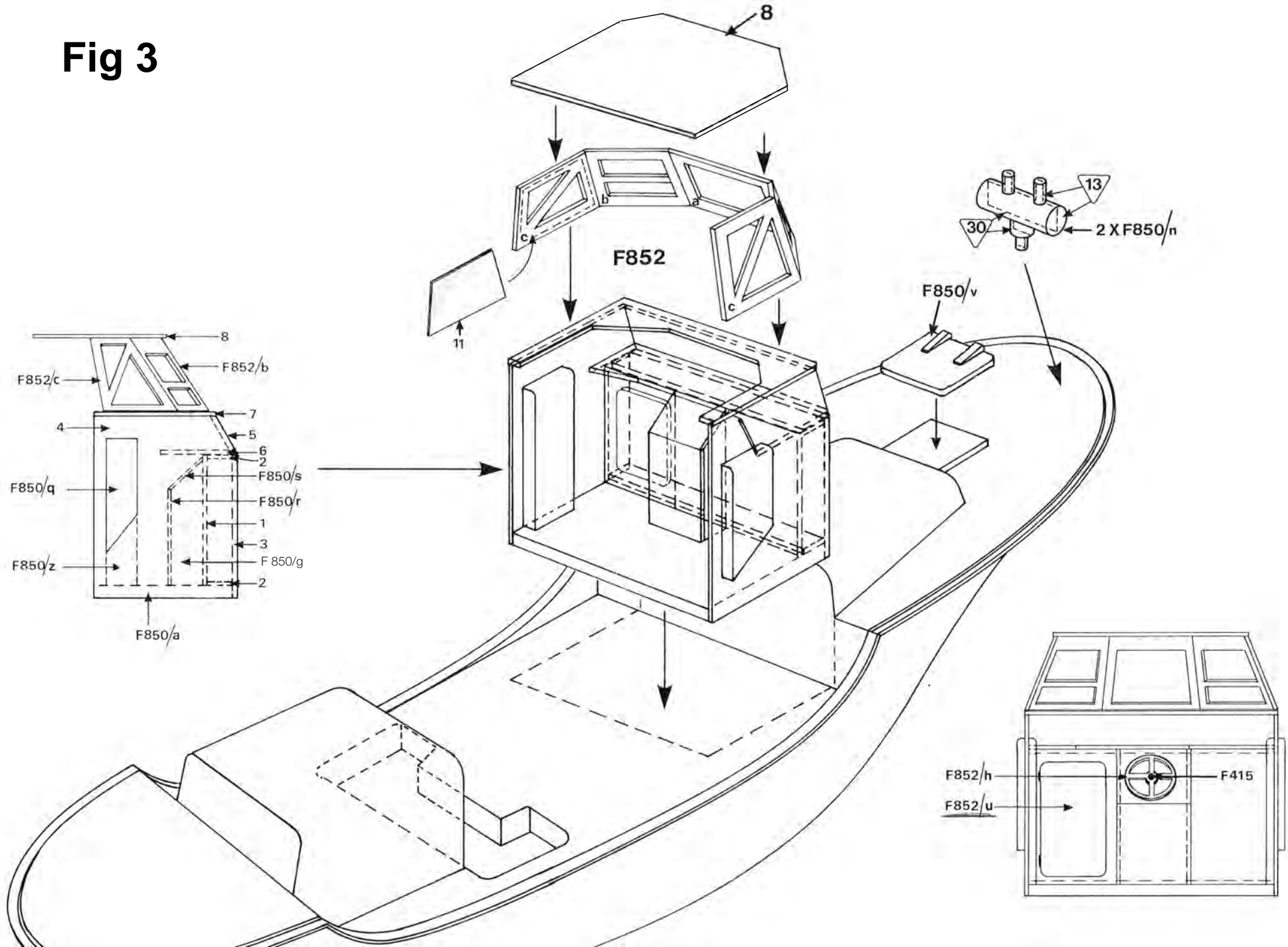


Fig 4

