



1/700 WATER LINE SERIES 717

HMS VICTORIOUS

BRITISH AIRCRAFT CARRIER
英国海軍 航空母艦
ビクトリアス



《英国海軍 航空母艦 ビクトリアス》

空母「ビクトリアス」は、ヴィッカーズ・アームストロングにおいて1937年5月4日起工、1939年9月14日進水、1941年5月14日に竣工した、イラストリアス級艦隊型空母の第2番艦であり、飛行甲板の前後にあるエレベーター間の格納庫上部の飛行甲板に76mm厚の装甲を施した重装甲空母である。空母が実用化されるとき、広大な飛行甲板の防御を突き破った砲弾、爆弾による誘爆で容易に沈む役立たずの兵器という考えがあった。この問題に各国海軍はあらゆる取り組みを行なうが、英国は強固な箱をかぶせ砲弾、爆弾の突入を跳ね返すことで対処しようというものであった。この装甲飛行甲板の重量は1,500トンに達し、これほどの重量物が水面より高い位置にあるということは、重心点の上昇を招くこととなる。このトップヘビーを防ぐという意味で格納庫は1段として舷側の高さを低くすることで対応した。格納庫が1段となったため、収容機数を減らすこととなり、搭載機は33機となった。艦載機の搭載能力の低さは作戦運用上支障があるとの観点からか、建造中の同型艦に対し船体の大型化、装甲厚の減少などによって搭載機数の増加を図っている。竣工時は英本国艦隊に所属し、ドイツ戦艦ビスマルク追撃戦に参加した。搭載するソードフィッシュ雷撃機がビスマルクに魚雷一本を命中させたが、効果は疑わしいものであった。「ビクトリアス」は、地中海方面の作戦に投入されマルタ島補給作戦、北アフリカ上陸作戦（トーチ作戦）などに参加した。

組み立てる前に必ずお読み下さい。

- 組み立てモデルですので、作る前に組み立て説明書をお読み下さい。
- 部品を取り出した後のビニール袋は、小さな子供が頭から被ったりすると窒息する危険がありますので、破り捨てて下さい。
- 部品はきれいに切り取り、切り取ったあとのクズは捨てて下さい。
- 部品は商品の都合上やむなく尖っている所がありますので危険です。使用目的以外は、絶対に遊ばないで下さい。特に小さなお子様のいる家庭では注意して下さい。
- 部品の切り取りにはニッパーを使用し、バリ等の余分な部品はナイフ、ヤスリ等で仕上げます。また、ニッパー、ナイフ、ヤスリ等を不用意に取り扱くと、刃先等で手、指、足等を切る可能性がありますので10才以下の方は、保護者の方が行って下さい。
- 小さな部品がありますので、誤って飲み込まないように注意して下さい。窒息などの危険があります。誤飲の危険がありますので、対象年齢未満のお子様には絶対に与えないで下さい。
- (接着剤、塗料を使用する場合は、下記に注意して下さい。) 接着剤、塗料は口の中に入れて下さい。中毒の危険があります。接着剤、塗料が目に入った時は、すぐに大量の水で洗い流して、医師に相談して下さい。閉め切った室内では使用しないで下さい。中毒の危険があります。近くでの火の使用も絶対に止めて下さい。引火する危険があります。
- 直射日光の当たる場所や、高温・多湿になる場所には放置しないで下さい。

Important Information to be Read before Assembling this Product

- This model needs to be assembled. Read the assembly instructions before beginning to assemble it.
- After taking the product out of the plastic bag, tear the plastic bag and discard it, since there will be a danger of suffocation if young children place the bag over their head.
- Cleanly clip the parts from the trees, and discard the trees after all the parts have been clipped.
- Due to manufacturing circumstances it is unavoidable that there will be sharp places which will be dangerous. Be sure not to play with the contents such as by using them for other purposes. Households with young children should be particularly careful.
- Use nippers for removing parts, and finish any burr remaining on parts using a knife or file. Because the mishandling of nippers, cutter knives or files may result in sharp edges cutting hands, fingers, or legs, children younger than 10 years old should have the work carried out by a parent or guardian.
- As the kit contains small parts, take care not to swallow them by mistake, since there may be a danger of choking. Due to the danger of mistakenly swallowing parts, be absolutely certain not give them to children younger than the target age.
- (In the situation where you use cement or paints, take care of the following points) Do not put cement or paint in your mouth, since there will be a danger of poisoning. If cement or paint gets in your eyes, immediately wash it away with a large amount of water and consult a doctor. Do not use cement or paint in enclosed rooms, since there will be a danger of poisoning. Absolutely do not use cement or paint near sources of flame, since there will be a danger of ignition.
- Do not leave the product in locations subject to direct sunlight or in places with high temperatures or much humidity.

Information importante à lire avant de monter ce modèle :

- Ce modèle doit être assemblé. Lisez les instructions de montage avant de commencer l'assemblage.
- Après déballage du kit, veillez à vous débarrasser des sacs en plastique pour éviter tout risque d'étouffement des enfants en bas âge qui pourraient les placer sur leur tête.
- Détachez soigneusement les branches d'arbres, et jetez les déchets.
- En raison des conditions de fabrication, certaines pièces possèdent des parties pointues qui peuvent être dangereuses. S'assurer de ne pas jouer avec le contenu en utilisant pour d'autres buts. Les familles ayant des enfants en bas âge devront faire très attention.
- Utilisez une pince coupante pour dégrapper les pièces, et éliminez toutes les bavures résiduelles sur les pièces à l'aide d'un couteau de modélisme ou d'une lime. Puisqu'une manipulation incorrecte des pinces, des couteaux de modélisme ou des limes peut se produire, il y a un risque de blessure des mains, des doigts ou des jambes, les enfants de moins de 10 ans devront demander à leurs parents ou leur gardien d'effectuer les travaux.
- Ce kit contient de petites pièces, ne convient pas à des enfants en-dessous de l'âge prévu pour l'usage de ce produit: risque d'étouffement. Du fait d'un risque d'étouffement, soyez absolument sûr de ne pas les donner aux enfants plus jeunes que l'âge prévu pour l'usage de ce produit.
- Lorsque vous utilisez de la colle et des peintures, suivez attentivement les points suivants : La colle et les peintures ne doivent pas être ingérées, car il y a un risque d'empoisonnement. Si la colle ou les peintures entrent en contact avec les yeux, lavez avec une grande quantité d'eau et contactez immédiatement un docteur. N'utilisez pas la colle ou les peintures dans des endroits fermés, car il y a un risque d'empoisonnement, veillez à travailler dans un endroit bien ventilé ou près d'une fenêtre ouverte. N'utilisez pas la colle ou les peintures près de sources de chaleur ou d'une flamme, car il y a un risque d'incendie.
- Ne laissez pas ce produit dans des endroits exposés directement à la lumière du soleil ou dans des endroits à forte température ou humides.

Wichtige Information vor dem Montieren dieses Modellbausatzes:

- Dieses Modell muss montiert werden. Lesen Sie vor der Montage die Montageanweisungen durch.
- Nach dem Entfernen der Teile des Modellsatzes reißen Sie die Plastikverpackungstüte auf, um zu verhindern, dass kleine Kinder damit spielen und sie sich über den Kopf ziehen; dabei besteht Erstickungsgefahr.
- Lösen Sie die Bausatzteile vorsichtig aus den Spritzlingen und entsorgen Sie den Abfall.
- Herstellungsbedingt ist es unvermeidlich, dass es scharfkantige Stellen gibt, die gefährlich sein können. Stellen Sie sicher, den Inhalt nicht zu anderen als den vorgesehenen Zwecken zu verwenden. Bausätze wegen verschluckbarer Kleinteile außerhalb der Reichweite von Kindern aufbewahren.
- Verwenden Sie eine Kneifzange zum Entfernen von Teilen und entfernen Sie Grate mit einem Messer oder einer Feile. Durch falschen Umgang mit Kneifzangen, Schneidmessern oder Feilen können scharfe Kanten mit Verletzungsgefahr entstehen. Daher nicht geeignet für Kinder unter 10 Jahren und nur unter Aufsicht eines erfahrenen Erwachsenen.
- Der Bausatz enthält verschluckbare Kleinteile. Es besteht Erstickungsgefahr! Bewahren Sie die Teile daher außerhalb der Reichweite von Kindern auf.
- Bei Verwendung von Klebstoffen und Lacken achten Sie auf die folgenden Punkte: Klebstoffe und Lacke dürfen nicht verschluckt werden, da Vergiftungsgefahr besteht. Falls Klebstoffe oder Lacke in die Augen geraten, sofort mit viel fließendem Wasser ausspülen und anschließend einen Arzt aufsuchen. Klebstoffe und Lacke dürfen nicht an geschlossenen Orten verwendet werden, da beim Einatmen Vergiftungsgefahr besteht. Klebstoffe und Lacke dürfen nicht in der Nähe offener Flammen verwendet werden, da Entzündungsgefahr besteht.
- Legen Sie das Produkt nicht im direkten Sonnenlicht oder an Orten mit hohen Temperaturen oder Luftfeuchtigkeit ab.

组装前请务必阅读。

- 本品为组装模型。组装前请阅读组装说明书。
- 取出组装零件后的塑料袋，若被套在幼儿的头上，会有窒息的危险，应立即剪破丢弃。
- 正确剪下组装零件，并丢弃剩余的残片。
- 根据产品各部的组配，有些尖突零件比较危险。除组装外，严禁玩耍。特别是有幼童的家庭更应注意。
- 应使用钳子裁剪各部零件，毛边等多余部分用刻刀、锉刀加工。使用钳子、刻刀、锉刀时应注意安全，防止刀尖、刀刃划破手脚指头。未满14岁的儿童应在家长的指导下进行组装。
- 防止误食微小零件，否则会有窒息的危险。误食很危险，严禁让未满对象年龄的儿童玩耍这些零件。
- (使用粘合剂、涂料时应注意以下事项。) 不要将粘合剂、涂料放入口中，否则会有中毒的危险。粘合剂、涂料不慎进入眼内时，应立即用大量清水冲洗后及时就医。不要在密封的房间内使用，否则会有中毒的危险。严禁在近火处使用，否则会引起火灾。
- 禁止放置在直射阳光、高温、潮湿等处。

(株)アオシマ文化教材社
AOSHIMA BUNKA KYOZAI Co. Ltd.

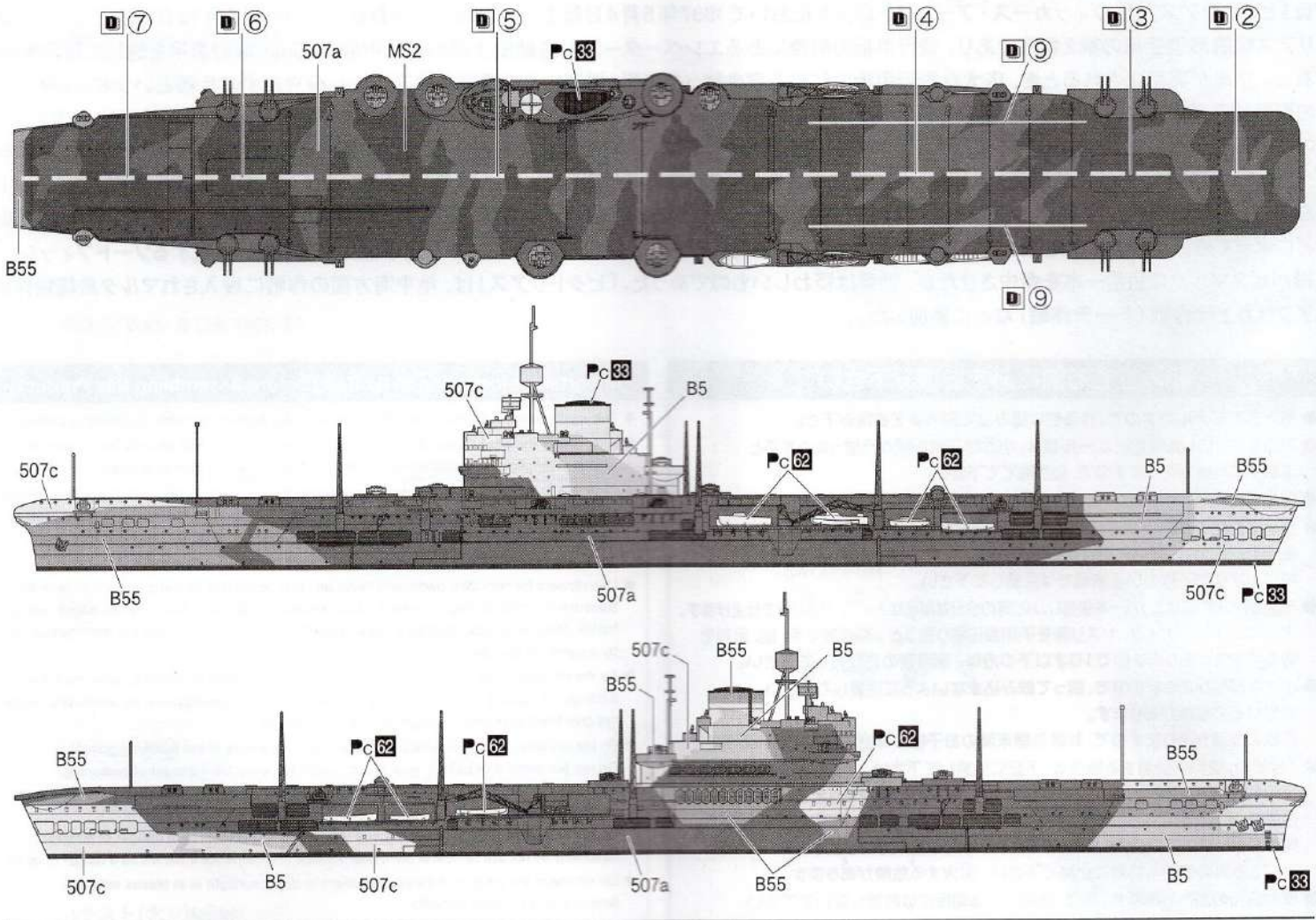
〒420-0922 静岡市葵区流通センター12番3号
12-3 RYUTSU CENTER, AOI-KU, SHIZUOKA CITY, SHIZUOKA 420-0922, JAPAN

1941年 5月～
May 1941-

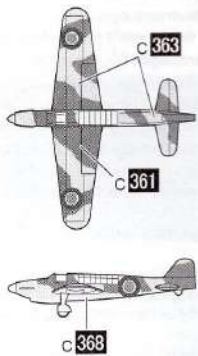
- MS2 ミッドオリーブ
MS2 Mid-olive P_C124+c13+c6 (5:1:1)
- 507a ダークグレー
507a Dark grey P_CSC02+c5 (10:1)

- 507c 薄灰色
507c Pale grey P_C62+c35 (1:1)
- B55
B55 P_C331+c13 (3:2)
- B5 ブルーグレー
B5 Blue grey P_C13+c5+c62 (2:1:1)

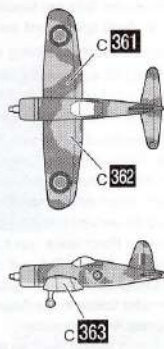
※甲板標識色は白色の場合もあります。



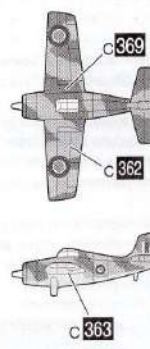
<フェアリー フルマー>



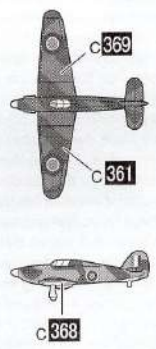
<F4U コルセア>



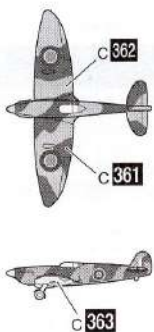
<マートレット (F4F)>



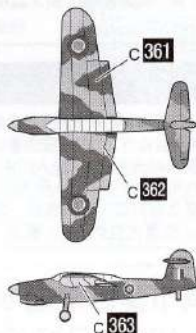
<ホーカー シーハリケーン>



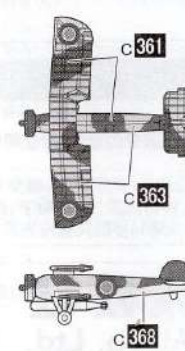
<スーパーマリン シーファイヤ>



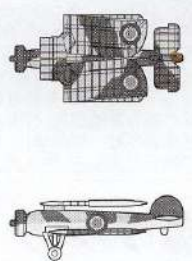
<フェアリー バラクータ>



<ソードフィッシュ>



<ソードフィッシュ>





作る前にご用意下さい

Prepare these tools before assembly.
Bitte vor dem Zusammenbau bereitlegen.
Préparez avant d'assembler.
制作前请准备好。



カッター/ニッパー/ピンバイス
Cutter / Nipper / Pin vice (1 mm)
Teppichmesser/ Kneifzange
Un cutter / un nipper
切刀/ 钳子



プラモデル用接着剤
Plastic model cement
Klebstoff für Plasticmodelle
L'adhésif pour modèles en plastique
塑料模型用粘结剂

使用マーク Explanation of a mark Erklären von zeichen Explication de Marque 印・明



注意してください。
Caution. Attention. Achtung. 请注意。



×2 組作ります。
Make Ossets. Produire Oséries. Machen O Paar. 作O组。



デカールを貼る。
Place a decal here. Mettre l'autocollant. Aufkleben ein Dekal. 贴标签。



反対側もあります。
There is the reverse side. Aussi le côté opposé. Gegenseite auch. 另一侧也有。



穴を開けます。
Drill a hole. Percer un trou. Bohren ein Loch. 开孔。



接着しません。
Do not adhere. Ne pas coller. Aufkleben nicht. 不粘帖。



切り離します。
Use glue to attach the parts, except as indicated. Cut to remove. Séparer. Schneiden und trennen. 切开。



どちらか選びます。
Choose either one. Choisir entre deux. Auswählen. 任选其一。



矢印の方向は艦首を指しています。
Direction of arrow indicates the bow. La proue est indiquée par une flèche. Der Pfeil zeigt den Bug an. 箭头所指的方向为舰头。

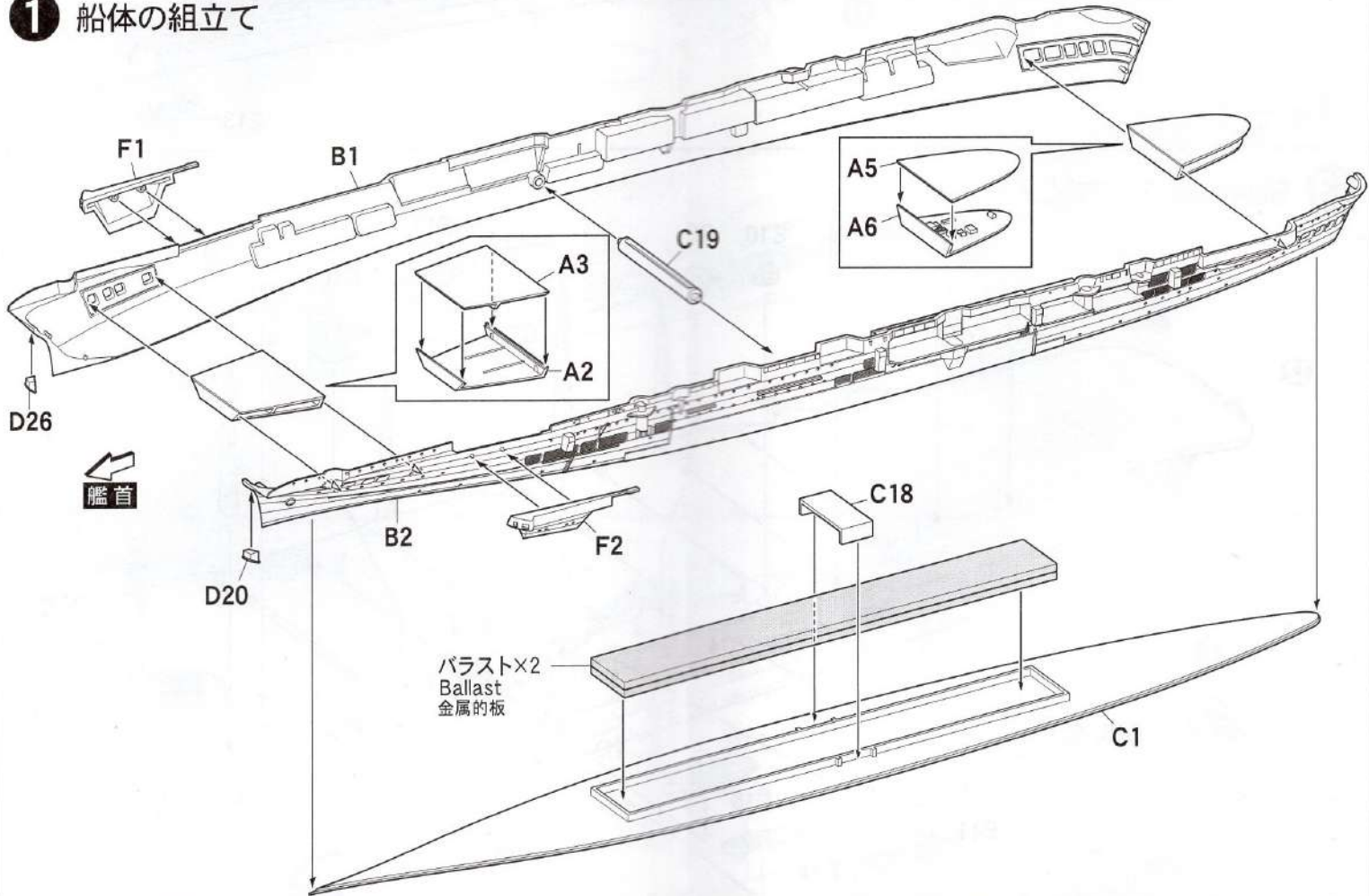
組み立て Zusammenbau Assemblage 组装



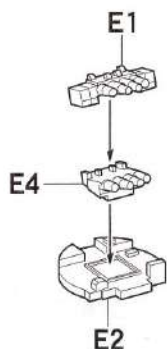
組み立てには特に指示がある場合を除いて接着剤を使用して下さい。Pour assembler, employez de l'adhésif hors le cas indiqué en particulier. 组装时除有特别指示外, 请使用粘结剂。

VICTORIOUS

1 船体の組立て

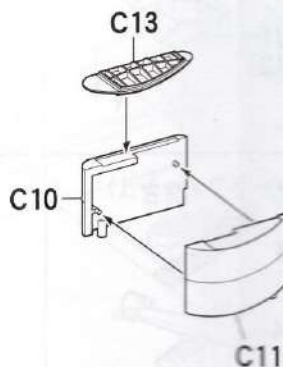


2

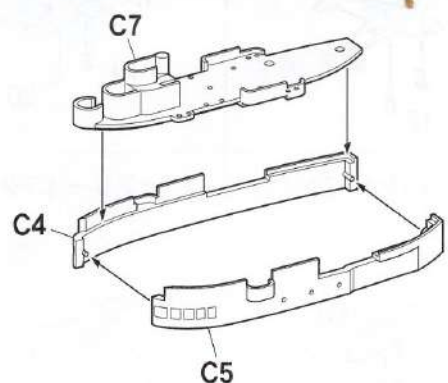


×6

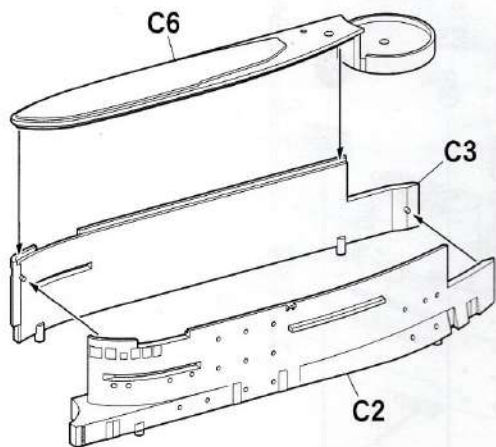
3 煙突の組立て



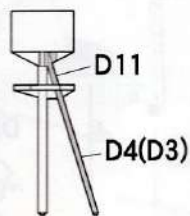
4 艦橋の組立て



5 艦橋の組立て



6 【横から見た図】

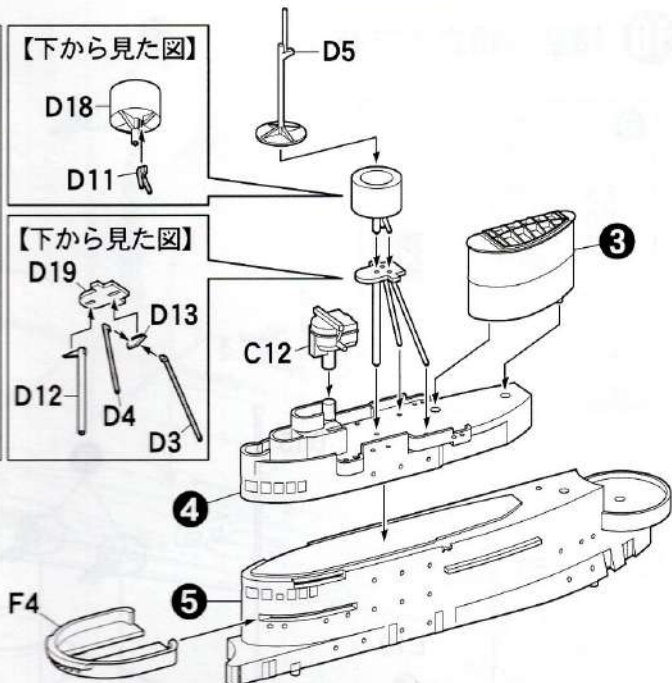
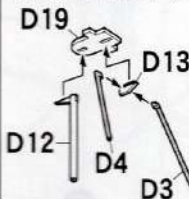


※D3、D4パーツは
D11パーツと一直線に
繋がって見えるよう
に取り付けます。

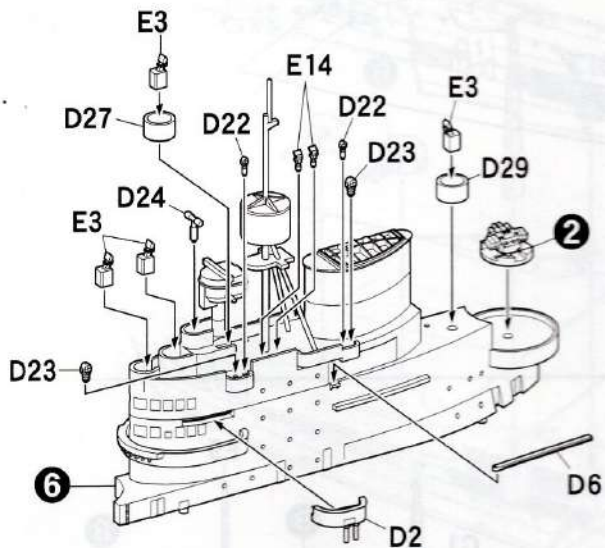
【下から見た図】



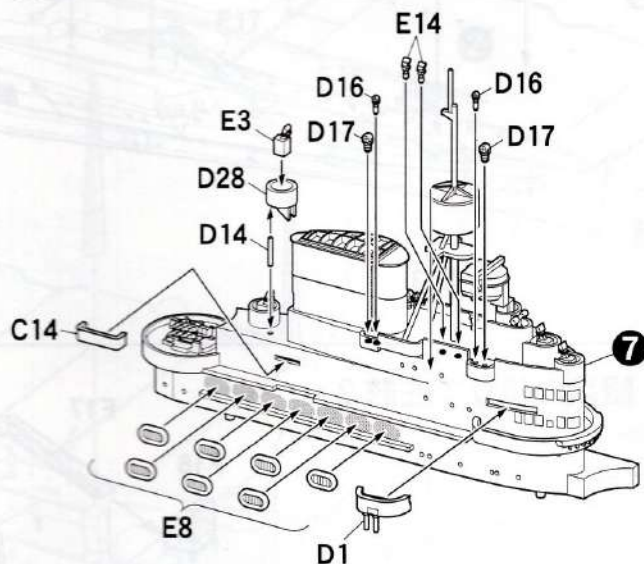
【下から見た図】



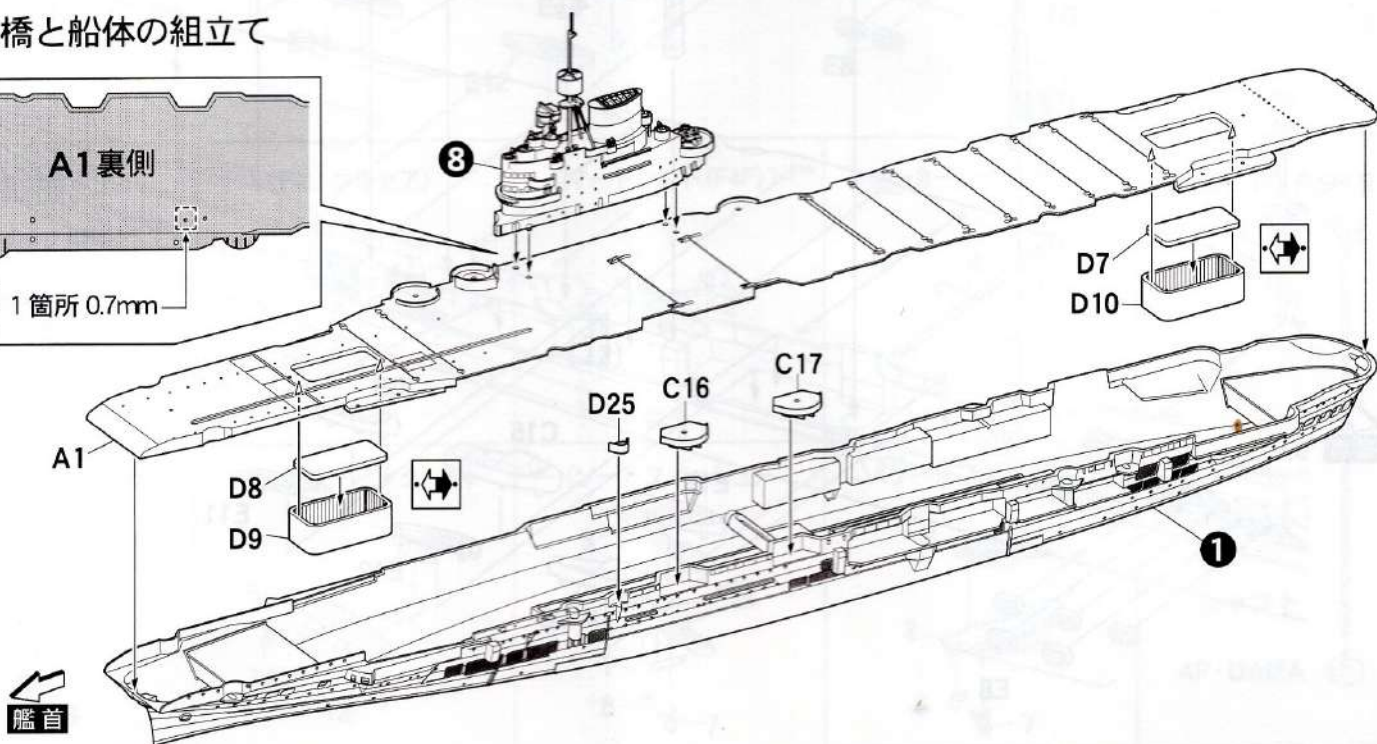
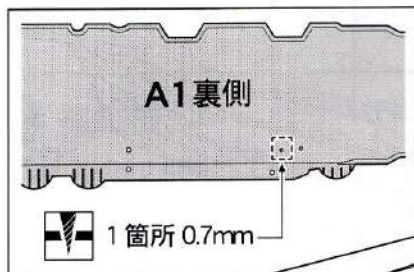
7



8

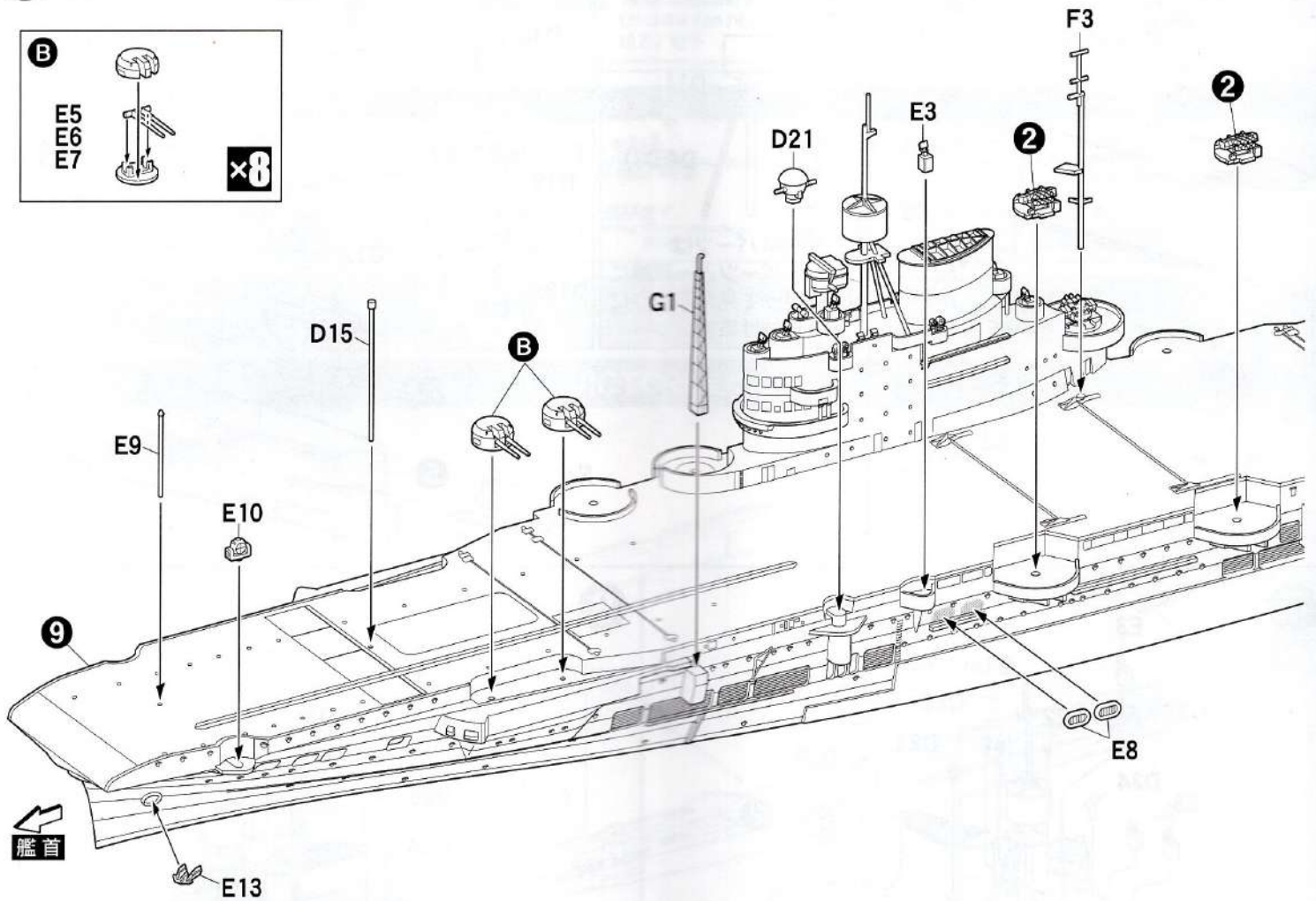
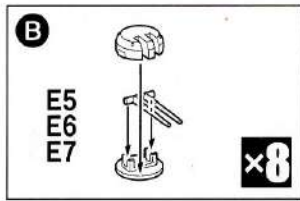


9 艦橋と船体の組立て

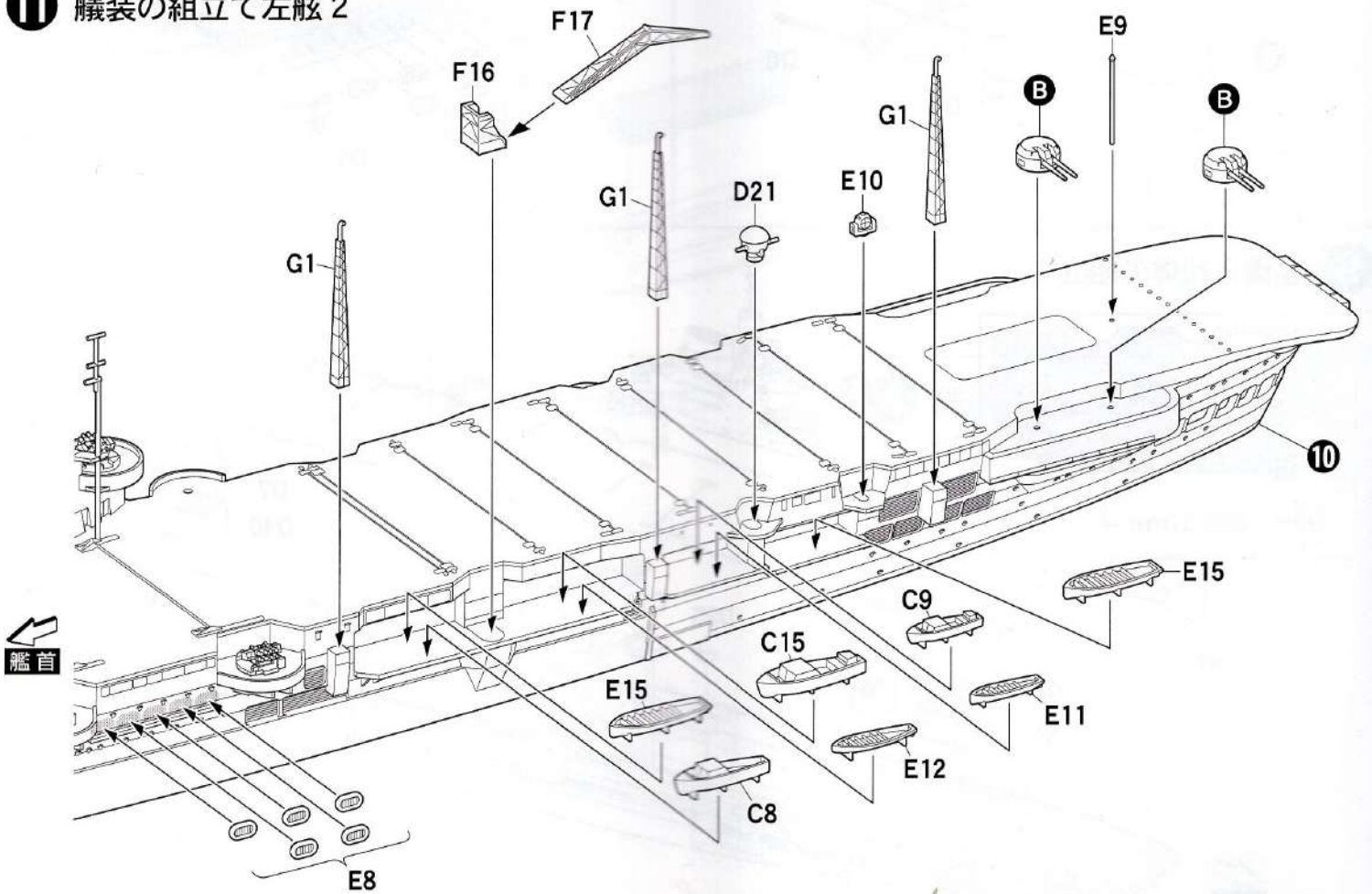


艦首

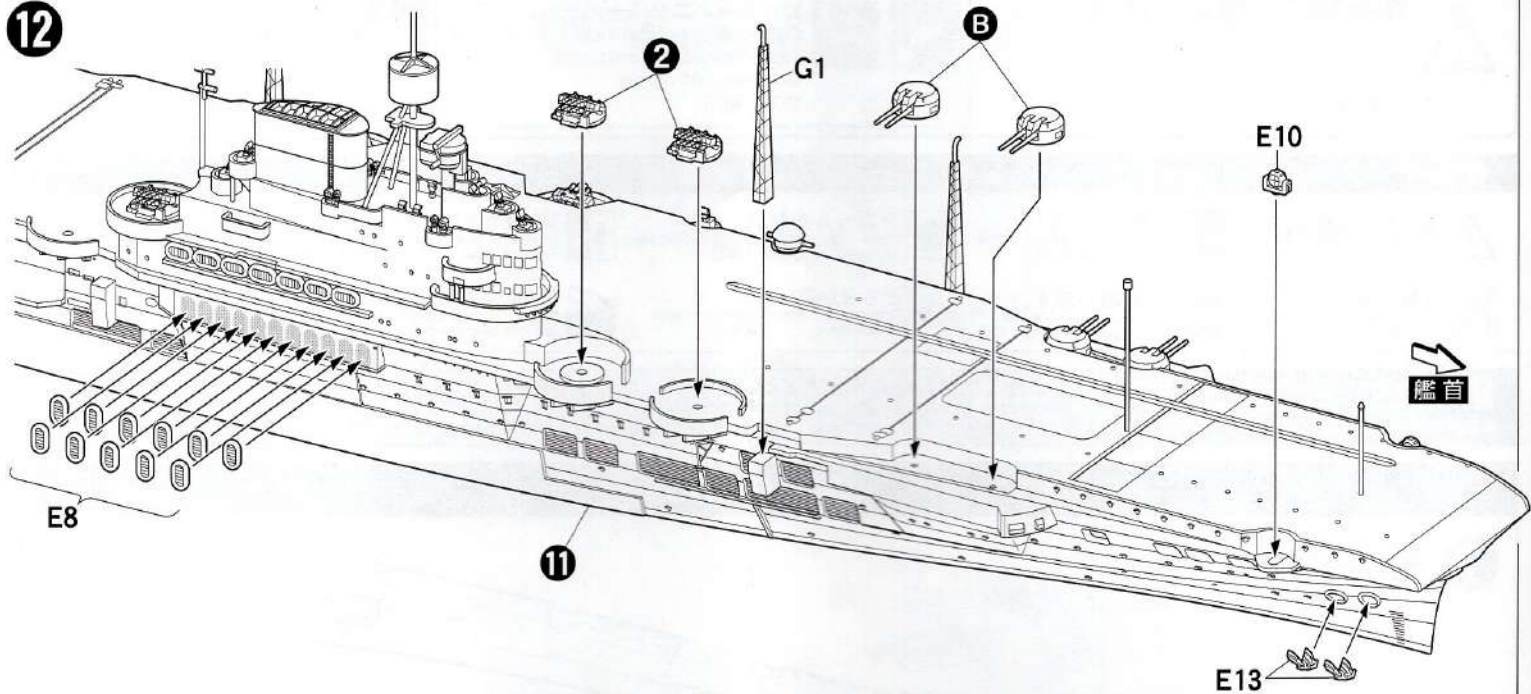
10 艙装の組立て左舷 1



11 艙装の組立て左舷 2

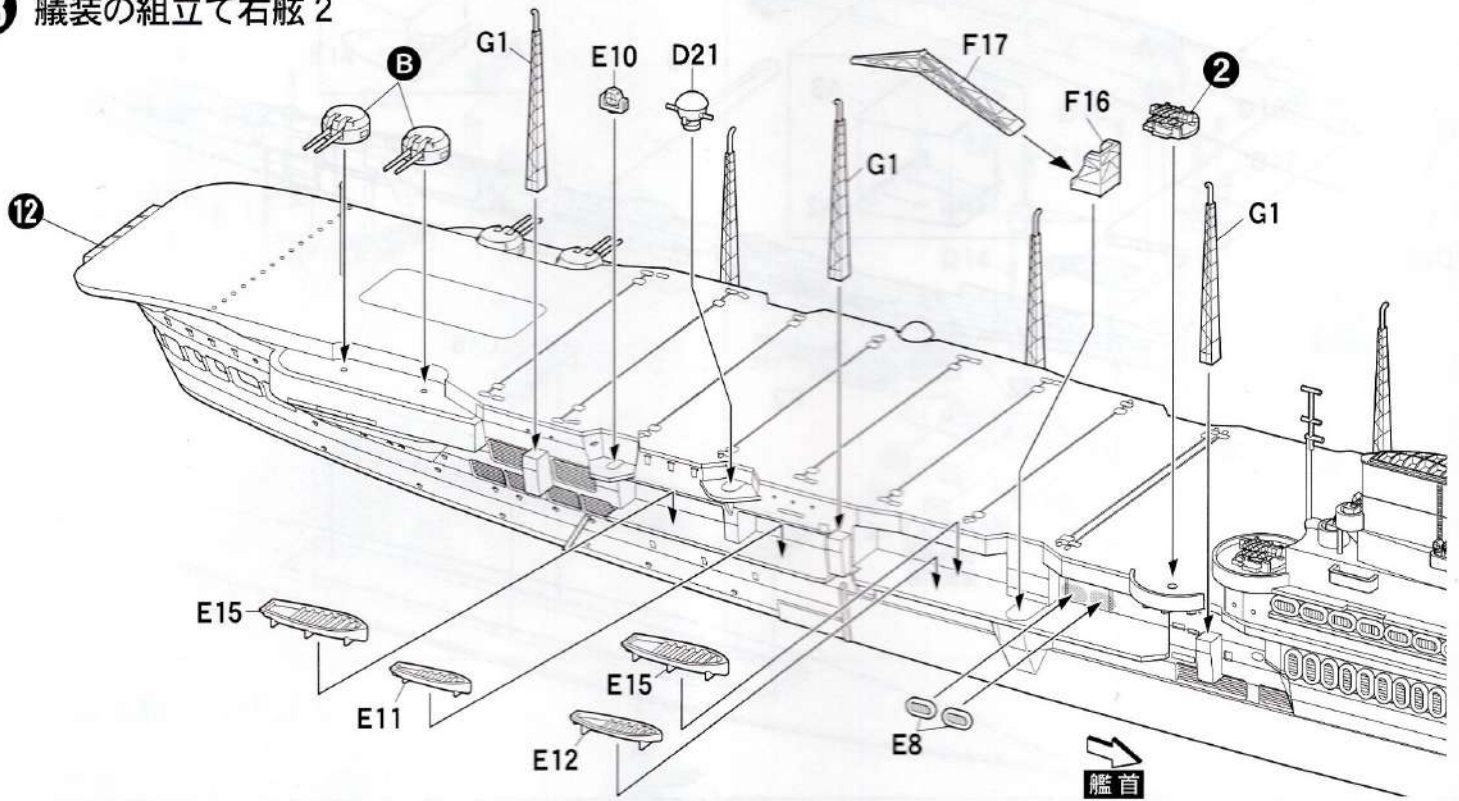


12



13

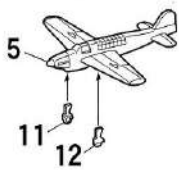
艦装の組立て右舷 2



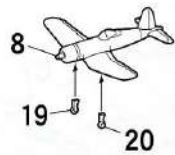
14

艦載機

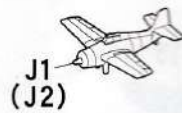
<フェアリーフルマー>



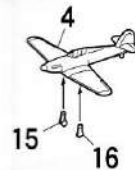
<F4U コルセア>



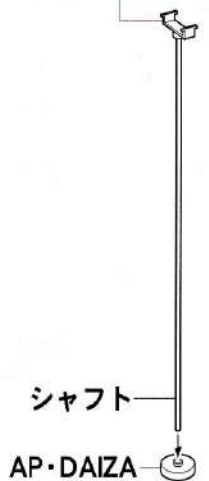
<マートレット (F4F)>



<ホーカーシーハリケーン>



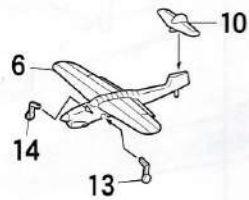
SWORD FISH 5



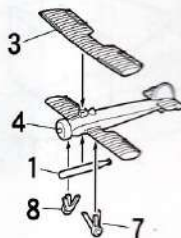
<スーパーマリンシーファイヤ>



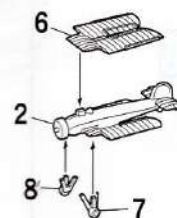
<フェアリーバラクーダ>



<ソードフィッシュ>



<ソードフィッシュ>



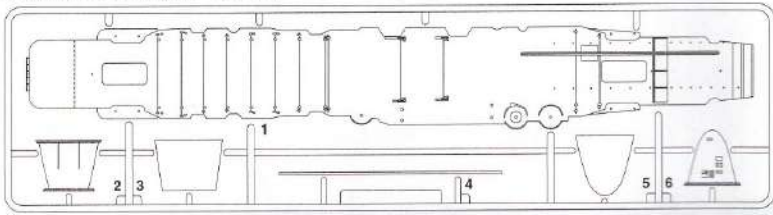


組み立てる前に部品・デカール等、キット内容をよくお確かめ下さい。
 万一、欠品や不良品がありましたらお客様サービスセンターまでご連絡下さい。
 Please confirm the product contents with the following PARTS LIST before assembly

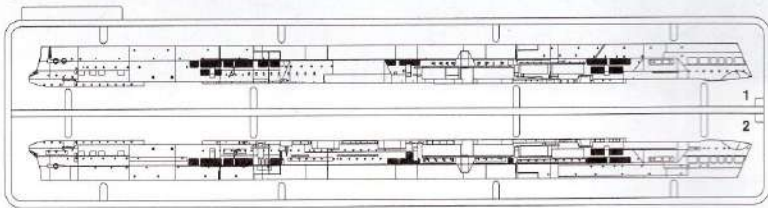
部品図
PARTS LIST

の部品は使用しません。
Not for use

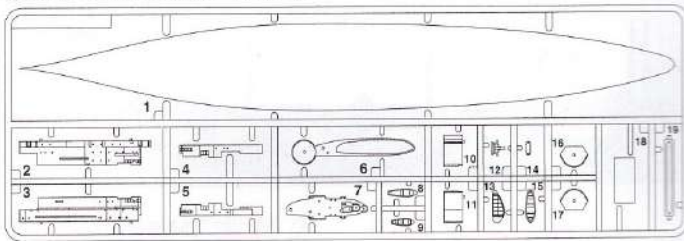
甲板 A/ Deck A (16-1905-1)



本体 B/ Body B (16-1905-2)



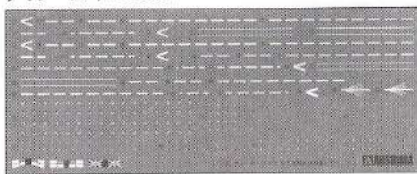
船底 C/ Bottom C (16-1906-1)



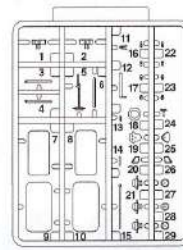
バラスト(大)/Ballast × 2



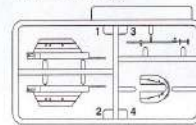
デカール / Decal



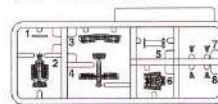
D 部品 / Tree D
(16-1906-2)



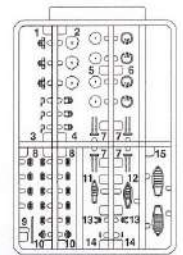
F 部品 / Tree F
(16-1906-5)



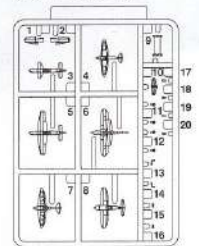
ソードフィッシュ /
SWORDFISH
(16-1906-7) × 2



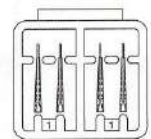
E 部品 / Tree E
(16-1906-3) × 2



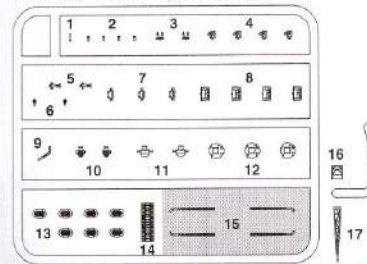
AIR PLANE
(16-1906-6)



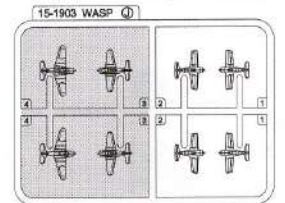
V&I アンテナ G /
V&I Antenna G
(15-07) × 2



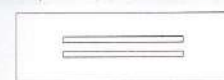
F 部品 / Tree F (14-1619-2) × 2



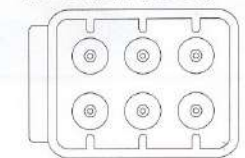
J 部品 / Tree J (15-1905)



シャフト小袋 / Shaft



AP-DAIZA (15-04)



〈パーツのお問合せ・ご注文について〉

お届けには1週間前後かかります。

部品を紛失・破損された方は、右記の必要部品に○を付け、住所、氏名、電話番号を明記し、ハガキ又はFAXにてお申し込み下さい。(コピーでも可)アオシマWEBからもお申し込みいただけます。

お電話でのお申し込みはご遠慮下さい。 ●アオシマWEB URL: <http://www.aoshima-bk.co.jp>

※パーツの複数注文、改造目的でのご購入はご遠慮下さい。

※商品の代金は先払いになります。ご注文いただいた商品の請求明細

振込用紙をお送り致しますので、先にお支払いをお願い致します。

※部品価格には消費税が含まれております。※別途、送料が必要となります。

※パーツの仕様(成型色等)、料金は予告なく変更となる場合があります。

お問合せ
ご注文は
コチラから!



【株式会社アオシマ文化教材社】お客様サービスセンター(平日9:00-16:00)
 〒420-0922 静岡市葵区流通センター12-3
 TEL: 054-263-2595 FAX: 054-265-5230 E-Mail: service@mail.aoshima-bk.co.jp

SERVICE AFTER THE SALES			
Only claims can be accepted. Not for Sales. Please contact the local dealer where you bought.			
1/700 WATER LINE SERIES No.717 BRITISH AIRCRAFT CARRIER HMS VICTORIOUS			
A Deck	16-1905-1	Air Plane	16-1906-6
B Body	16-1905-2	F Parts	16-1906-2
C Bottom	16-1906-1	J Parts	15-1905
D Parts	16-1906-2	Sword Fish	16-1906-7
E Parts	16-1906-3	F Parts	14-1619
Stand	15-04	Assembling Victorious	
G V&I Antenna	15-07		

シリーズ名・番号 1/700 ウォーターラインシリーズ No.717

商品名 英国海軍 航空母艦 ビクトリアス

甲板 A (16-1905-1).....	800円	ソードフィッシュ (16-1906-7) (1枚)	300円
本体 B (16-1905-2).....	800円	F 部品 (14-1619-2) (1枚)	600円
船底 C (16-1906-1).....	800円	台座 (15-04)	300円
D 部品 (16-1906-2).....	600円	V&I アンテナ G (15-07) (1枚)	300円
E 部品 (16-1906-3) (1枚)	600円	シャフト小袋	300円
AIR PLANE (16-1906-6).....	600円	デカール	500円
F 部品 (16-1906-5).....	400円	バラスト (大) (1枚)	500円
J 部品 (15-1905).....	400円	組立説明書	200円

For Japanese use only

【コード: 051061】 2021.03.ME

□□□-□□□□

住所

電話番号 ()

氏名