



NORTH CAROLINA

U.S. NAVY
BATTLESHIP
アメリカ海軍 戦艦
ノースカロライナ

本艦とワシントンとは1941年4～5月に就役したばかりであったから、開戦時の最新鋭戦艦であった。開戦後、しばらくはカリブ海付近で戦闘訓練についていたが、太平洋に出撃したのは、1942年6月であった。ソロモン水域で空母エンタープライズを護衛して行動し、8月に行なわれたツラギ・ガダルカナル方面への米国軍最初の反攻作戦の時に、強力なる支援砲火を実施した。8月24日、ガダルカナル南東で行動中、日本機動部隊の空母から飛び立った艦上機群に襲われ、ノースカロライナなどは必死の防御砲火を行なったが、エンタープライズはかなりの損害を受けた。(第二次ソロモン海戦)。エンタープライズが修理に引き揚げた後、空母サラトガと組み、ガダルカナルの海兵隊に強力な支援をあたえていた。1942年9月15日エスピリッサント付近で行動中、イ-15潜水艦の発射した魚雷をうけて浸水し、やむなく真珠湾へ入港して船底の修理を受けた。1943年3月ようやく船底の修理も6ヶ月ぶりに終了し、英空母ヴィクトリアスをヌメアまでの護衛にあたった。引きつづき1943年9月までソロモン水域で哨戒を行った。1943年11月マキン、タラワなどギルバート諸島侵襲作戦に参加して、つづいて1943年12月にナウル島を集中砲撃し、538発の弾丸を日本軍飛行場めがけて艦砲射撃した。また航空母艦バンカーヒルとカビエンを強襲、1944年1月クゼリン攻略戦に参加、2月に高速機動部隊のトラック攻撃に護衛艦として参加し、サイパン、テニアン、マリアナ諸島の航空攻撃にも参加した。1944年5月ポナペ島砲撃。1944年6月、サイパン攻略戦、マリアナ沖海戦では機動部隊に襲いかかってくる日本海軍機を撃退した。1944年11月、レイテ海戦に参加したがあまり目立った戦果はなく、1944年12月、ルソン飛行場を攻撃した時はかなりの損害を与えた。1945年2月から本土空襲の機動部隊と行動をともにし、また硫黄島砲撃に参加した。つづいて1945年3月沖縄作戦に参加し、16インチ砲弾158発を射った。1945年7月日本本土に近づき、釜石、室蘭など12艦砲撃を実施した。戦後、東京湾に来航、1960年に除籍され、1962年4月記念艦となった。

組み立てる前に必ずお読み下さい。

- 組み立てモデルですので、作る前に組み立て説明書をお読み下さい。
- 部品を取り出した後のビニール袋は、小さな子供が頭から被ったりと窒息する危険がありますので、破り捨て下さい。
- 部品はきれいに切り取り、切り取ったあとのクズは捨てて下さい。
- 部品は商品の都合上やむなく尖っている所がありますので危険です。使用目的以外は、絶対に遊ばないで下さい。特に小さなお子様のいる家庭では注意して下さい。
- 部品の切り取りにはニッパーを使用し、バリ等の余分な部品はナイフ、ヤスリ等で仕上げます。また、ニッパー、ナイフ、ヤスリ等を不用意に取り扱くと、刃先等で手、指、足等を切る可能性がありますので10才以下の方は、保護者の方が行って下さい。
- 小さな部品がありますので、誤って飲み込まないように注意して下さい。窒息などの危険があります。誤飲の危険がありますので、対象年齢未満のお子様には絶対に与えないで下さい。
- (接着剤、塗料を使用する場合は、下記に注意して下さい。) 接着剤、塗料は口の中に入れて下さい。中毒の危険があります。接着剤、塗料が目に入った時は、すぐに大量の水で洗い流して、医師に相談して下さい。閉め切った室内では使用しないで下さい。中毒の危険があります。近くでの火の使用も絶対に止めて下さい。引火する危険があります。
- 直射日光の当たる場所や、高温・多湿になる場所には放置しないで下さい。

Important Information to be Read before Assembling this Product

- This model needs to be assembled. Read the assembly instructions before beginning to assemble it.
- After taking the product out of the plastic bag, tear the plastic bag and discard it, since there will be a danger of suffocation if young children place the bag over their head.
- Cleanly clip the parts from the trees, and discard the trees after all the parts have been clipped.
- Due to manufacturing circumstances it is unavoidable that there will be sharp places which will be dangerous. Be sure not to play with the contents such as by using them for other purposes. Households with young children should be particularly careful.
- Use nippers for removing parts, and finish any burr remaining on parts using a knife or file. Because the mishandling of nippers, cutter knives or files may result in sharp edges cutting hands, fingers, or legs, children younger than 10 years old should have the work carried out by a parent or guardian.
- As the kit contains small parts, take care not to swallow them by mistake, since there may be a danger of choking. Due to the danger of mistakenly swallowing parts, be absolutely certain not give them to children younger than the target age.
- (In the situation where you use cement or paints, take care of the following points) Do not put cement or paint in your mouth, since there will be a danger of poisoning. If cement or paint gets in your eyes, immediately wash it away with a large amount of water and consult a doctor. Do not use cement or paint in enclosed rooms, since there will be a danger of poisoning. Absolutely do not use cement or paint near sources of flame, since there will be a danger of ignition.
- Do not leave the product in locations subject to direct sunlight or in places with high temperatures or much humidity.

Information importante à lire avant de monter ce modèle :

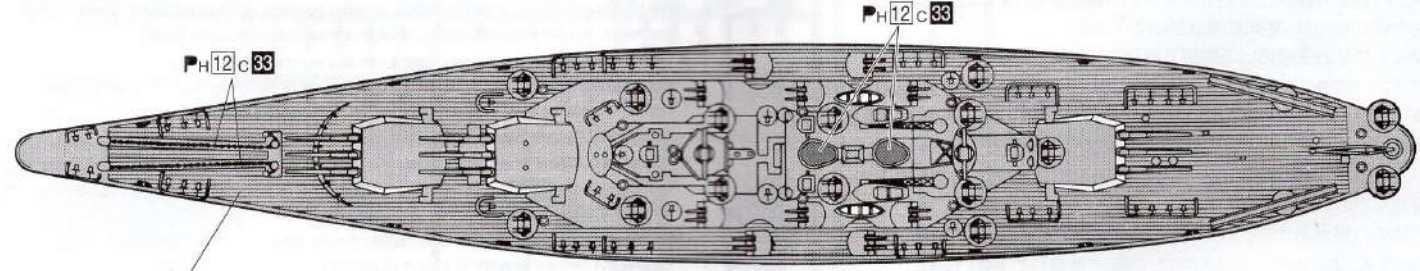
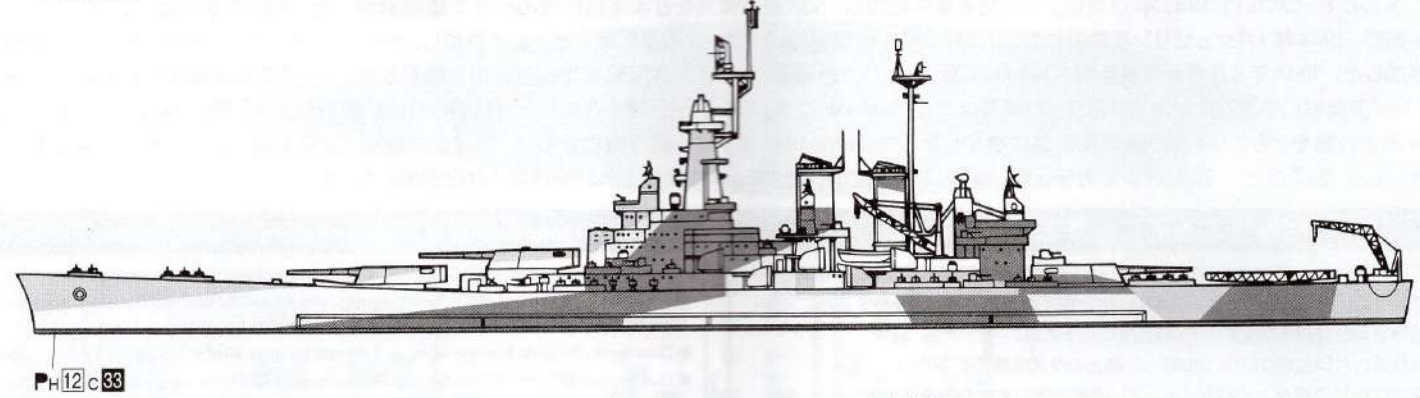
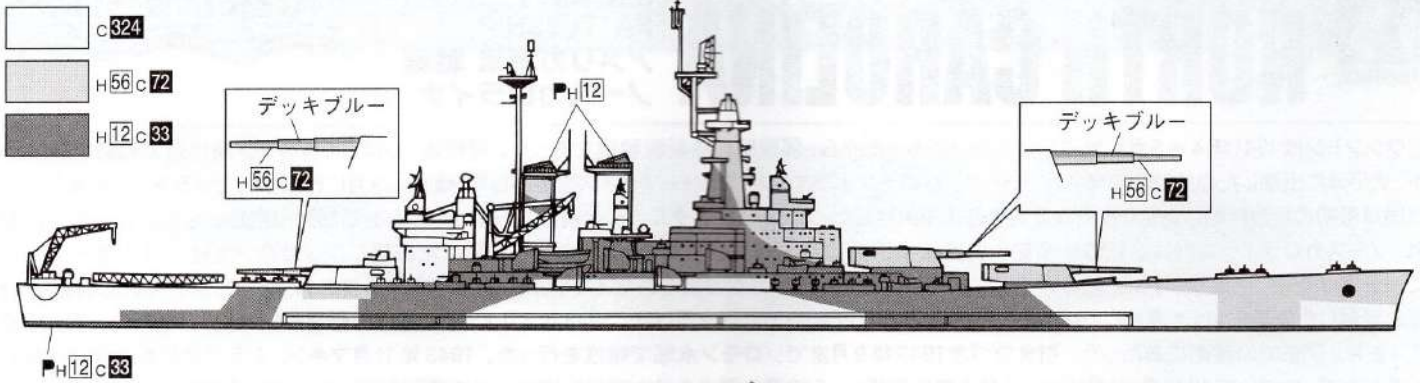
- Ce modèle doit être assemblé. Lisez les instructions de montage avant de commencer l'assemblage.
- Après déballage du kit, veillez à vous débarrasser des sacs en plastique pour éviter tout risque d'étouffement des enfants en bas âge qui pourraient les placer sur leur tête.
- Détachez soigneusement les branches d'arbres, et jetez les déchets.
- En raison des conditions de fabrication, certaines pièces possèdent des parties pointues qui peuvent être dangereuses. S'assurer de ne pas jouer avec le contenu en utilisant pour d'autres buts. Les familles ayant des enfants en bas âge devront faire très attention.
- Utilisez une pince coupante pour dégrapper les pièces, et éliminez toutes les bavures résiduelles sur les pièces à l'aide d'un couteau de modélisme ou d'une lime. Puisqu'une manipulation incorrecte des pinces, des couteaux de modélisme ou des limes peut se produire, il y a risque de blessure des mains, des doigts ou des jambes, les enfants de moins de 10 ans devront demander à leurs parents ou leur gardien d'effectuer les travaux.
- Ce kit contient de petites pièces, ne convient pas à des enfants en-dessous de l'âge prévu pour l'usage de ce produit: risque d'étouffement. Du fait d'un risque d'étouffement, soyez absolument sûr de ne pas les donner aux enfants plus jeunes que l'âge prévu pour l'usage de ce produit.
- Lorsque vous utilisez de la colle et des peintures, suivez attentivement les points suivants : La colle et les peintures ne doivent pas être ingérées, car il y a risque d'empoisonnement. Si la colle ou les peintures entrent en contact avec les yeux, lavez avec une grande quantité d'eau et contactez immédiatement un docteur. N'utilisez pas la colle ou les peintures dans des endroits fermés, car il y a risque d'empoisonnement, veillez à travailler dans un endroit bien ventilé ou près d'une fenêtre ouverte. N'utilisez pas la colle ou les peintures près de sources de chaleur ou d'une flamme, car il y a risque d'incendie.
- Ne laissez pas ce produit dans des endroits exposés directement à la lumière du soleil ou dans des endroits à forte température ou humides.

Wichtige Information vor dem Montieren dieses Modellbausatzes:

- Dieses Modell muss montiert werden. Lesen Sie vor der Montage die Montageanweisungen durch.
- Nach dem Entfernen der Teile des Modellsatzes reißen Sie die Plastikverpackungstüte auf, um zu verhindern, dass kleine Kinder damit spielen und sie sich über den Kopf ziehen; dabei besteht Erstickengefahr.
- Lösen Sie die Bausatzteile vorsichtig aus den Spritzlingen und entsorgen Sie den Abfall.
- Herstellungsbedingt ist es unvermeidlich, dass es scharfkantige Stellen gibt, die gefährlich sein können. Stellen Sie sicher, den Inhalt nicht zu anderen als den vorgesehenen Zwecken zu verwenden. Bausätze wegen verschluckbarer Kleinteile außerhalb der Reichweite von Kindern aufbewahren.
- Verwenden Sie eine Kneifzange zum Entfernen von Teilen und entfernen Sie Grate mit einem Messer oder einer Feile. Durch falschen Umgang mit Kneifzangen, Schneidmessern oder Feilen können scharfe Kanten mit Verletzungsgefahr entstehen. Daher nicht geeignet für Kinder unter 10 Jahren und nur unter Aufsicht eines erfahrenen Erwachsenen.
- Der Bausatz enthält verschluckbare Kleinteile. Es besteht Erstickengefahr! Bewahren Sie die Teile daher außerhalb der Reichweite von Kindern auf.
- Bei Verwendung von Klebstoffen und Lacken achten Sie auf die folgenden Punkte: Klebstoffe und Lacke dürfen nicht verschluckt werden, da Vergiftungsgefahr besteht. Falls Klebstoffe oder Lacke in die Augen geraten, sofort mit viel fließendem Wasser ausspülen und anschließend einen Arzt aufsuchen. Klebstoffe und Lacke dürfen nicht an geschlossenen Orten verwendet werden, da beim Einatmen Vergiftungsgefahr besteht. Klebstoffe und Lacke dürfen nicht in der Nähe offener Flammen verwendet werden, da Entzündungsgefahr besteht.
- Legen Sie das Produkt nicht im direkten Sonnenlicht oder an Orten mit hohen Temperaturen oder Luftfeuchtigkeit ab.

组装前请务必阅读。

- 本品为组装模型。组装前请阅读组装说明书。
- 取出组装零件后的塑料袋，若被套在幼儿的头上，会有窒息的危险，应立即剪破丢弃。
- 正确剪下组装零件，并丢弃剩余的残片。
- 根据产品各部的组配，有些尖锐零件比较危险。除组装外，严禁玩耍。特别是有幼童的家庭更应注意。
- 应使用钳子裁剪各部零件，毛边等多余部分用刻刀、锉刀加工。使用钳子、刻刀、锉刀时应注意安全，防止刀尖、刀刃划破手脚指头。未满14岁的儿童应在家长的指导下进行组装。
- 防止误食微小零件，否则会有窒息的危险。误食很危险，严禁让未对对象年龄的儿童玩耍这些零件。
- (使用粘合剂、涂料时应注意以下事项。) 不要将粘合剂、涂料放入口中，否则会有中毒的危险。粘合剂、涂料不慎进入眼内时，应立即用大量清水冲洗后及时就医。不要在密封的房间内使用，否则会有中毒的危险。严禁在近火处使用，否则会引起火灾。
- 禁止放置在直射阳光、高温、潮湿等处。



■DB デッキブルー : ■H56 (3) + ■H54 (2) + ■H35 (1)

「BB55 ノースカロライナ」主要目				兵 装			
基準排水量	35,000 t	喫水	10.5 t	主砲 (40.7Cm)	3連装3基9門	カタパルト	2ヶ
満載時	45,320 t	主機	タービン	高角砲 (12.7Cm)	2連装10基20門	飛行機	3機
全長	222.2 m	出力	121,000馬力	機関砲 (40mm)	4連装15基60門	乗員	2,500名
全幅	32.9 m	速力	28kt	機銃 (20mm)	単装55門		

〈使用色〉 Paint Colors Verwendete Farben Couleurs utilisées 使用颜色

Creos	Japanese	English	German	French	Chinese (Simplified)
H5 c5	ブルー	Blue	Brau	Bleu brillant	光泽蓝
H12 c33	つや消し黒	Flat Black	Matt Schwarz	Noir Mat	亚黑色
H56 c72	ミディアムブルー	Intermediate Blue	Mittelblau	Bleu Intermediaire	中蓝
H35 c80	コバルトブルー	Cobalt Blue	Kobalt Blue	Bleu Cobalt	钴蓝
H54 c14	ネイビーブルー	Navy Blue	Marine Blau	Bleu marine satiné	金属黑
c324	ライトグレー	Light Gray	Hell Grau	Gris clair	淡灰
c338	ライトグレー-FS36495	Light Gray FS36495	Hellgrau FS36495	Gris clair FS36495	淡灰 FS36495
c365	グロスシーブルー	Gross Sea Blue	Mitternacht blau	Bleu minuit	午夜蓝

● 水性ホビーカラーと **Mr.COLOR** はまぜられません。
 ● H□ は株式会社 GSI クレオス 水性ホビーカラー の色番号です。
 ● C■ は **Mr.COLOR** の色番号です。
 ★ 塗料およびプラモデル用接着剤は別にお買い求め下さい。
 ● 工具、塗料についての詳しい使用方法は、各商品の説明をご覧ください。
 ● Can't mix AQUEOUS HOBBY COLOR and Mr. Color.
 ● H□ is the color number of AQUEOUS HOBBY COLOR of GSI Creos Corporation
 ● C■ is the color number of Mr. Color of GSI Creos Corporation.
 ★ As this kit does not include any paint and/or glue, please buy them by separately.
 ● Please see the instructions of each product for the use of tools and paints in details.

■ はペイントマークです。■ is Paint Mark.
 ■ Zeichen Anstrich. ■ Marque De Peindre. ■ 是涂颜色的标记

作る前にご用意下さい
 Prepare these tools before assembly.
 Bitte vor dem Zusammenbau bereitlegen.
 Préparez avant d'assembler.
 制作前请准备好。

**ニッパー
カッター
ピンセット**
 nipper/Zwickzange/Pincers/钳子
 cutter/Abbrechklingemesser/Cutter/刀具
 tweezers/Pinzette/Pincettes/镊子

プラモデル用接着剤
 plastic cement
 Plastikkleber
 Colle pour modèle réduit
 塑料模型用接着剂

使用マーク Explanation of a mark Erklären von zeichen Explication de Marque 印・明

⚠ 注意してください。 Caution. Attention. Achtung. 请注意。

×2 ○組作ります。 Make Ossets. Produire Oséries. Machen O Paar. 作 O 組。

D デカールを貼る。 Place a decal here. Mettre l'autocollant. Aufkleben ein Dekal. 貼标签。

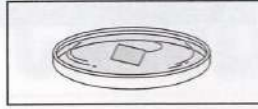
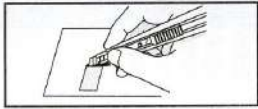
() 内は反対側のパーツ(シール番号) Same for the other side Nummer für Teil (Aufkleber) der entgegengesetzten Seite steht in Klammern (). Le numéro entre parenthèses est celui de la pièce du côté opposé. () 内为反侧的零件(贴纸)号。

✂ 接着しません。 Do not adhere. Ne pas coller. Aufkleben nicht. 不粘贴。

➡ 矢印の方向は艦首を指しています。 Direction of arrow indicates the bow. La proue est indiquée par une flèche. Der Pfeil zeigt den Bug an. 箭头所指的方向为舰头。

デカールの貼り方 How to apply decals

- このキットに入っているデカールは特殊なデカールを使用しています。貼る際は下記の要領で貼って下さい。



- 貼りたいデカールの形に合わせて、はさみやカッターナイフ等でデカールを台紙ごと切り取ります。

- デカールを水に 10～20 秒程つけます。

- The decals used for this model kit are particular. Please follow the instruction below when applying decals.



- 貼りたい所に台紙ごとデカールを置き、ピンセット等でデカールを台紙から静かにずらします。

- デカールの位置を調整しながらやわらかい布で水分を拭き取ります。

組み立て Zusammenbau Assembly Assemblage 組立



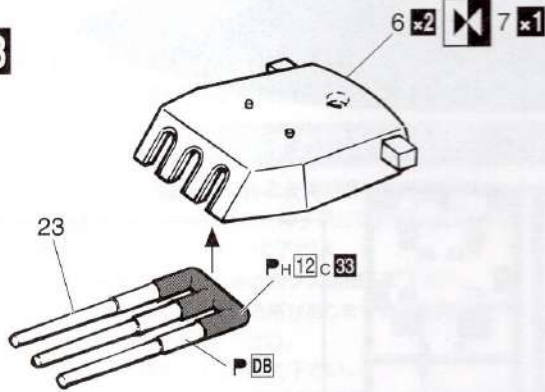
組み立てには特に指示がある場合を除いて接着剤を使用して下さい。
Use glue to attach the parts, except as indicated.

Pour assembler, employez de l'adhésif hors le cas indiqué en particulier.
組立時除有特別指示外、请使用粘結剂。

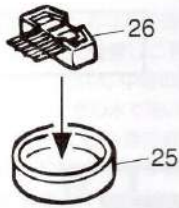
▶ DB デッキブルー : PH56 (3) + PH54 (2) + PH35 (1)

1

(I) x3

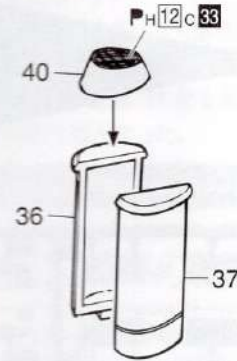


(II) x9

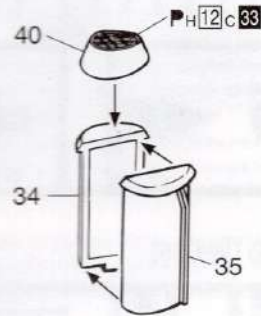


2

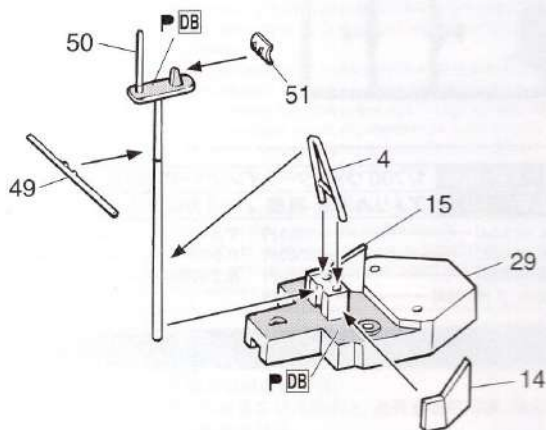
(I)



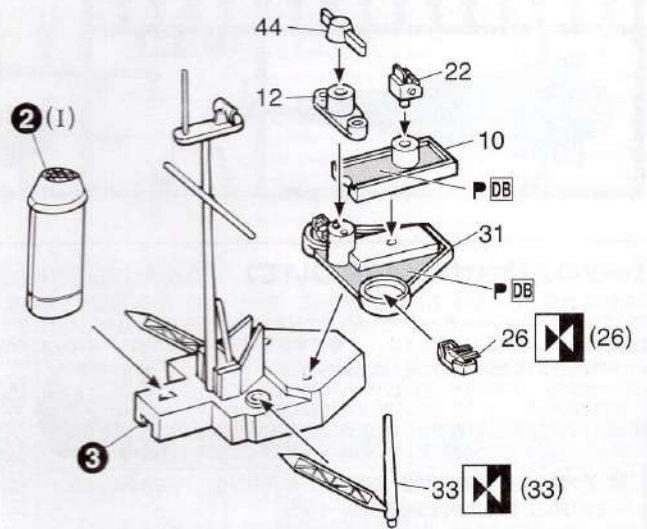
(II)



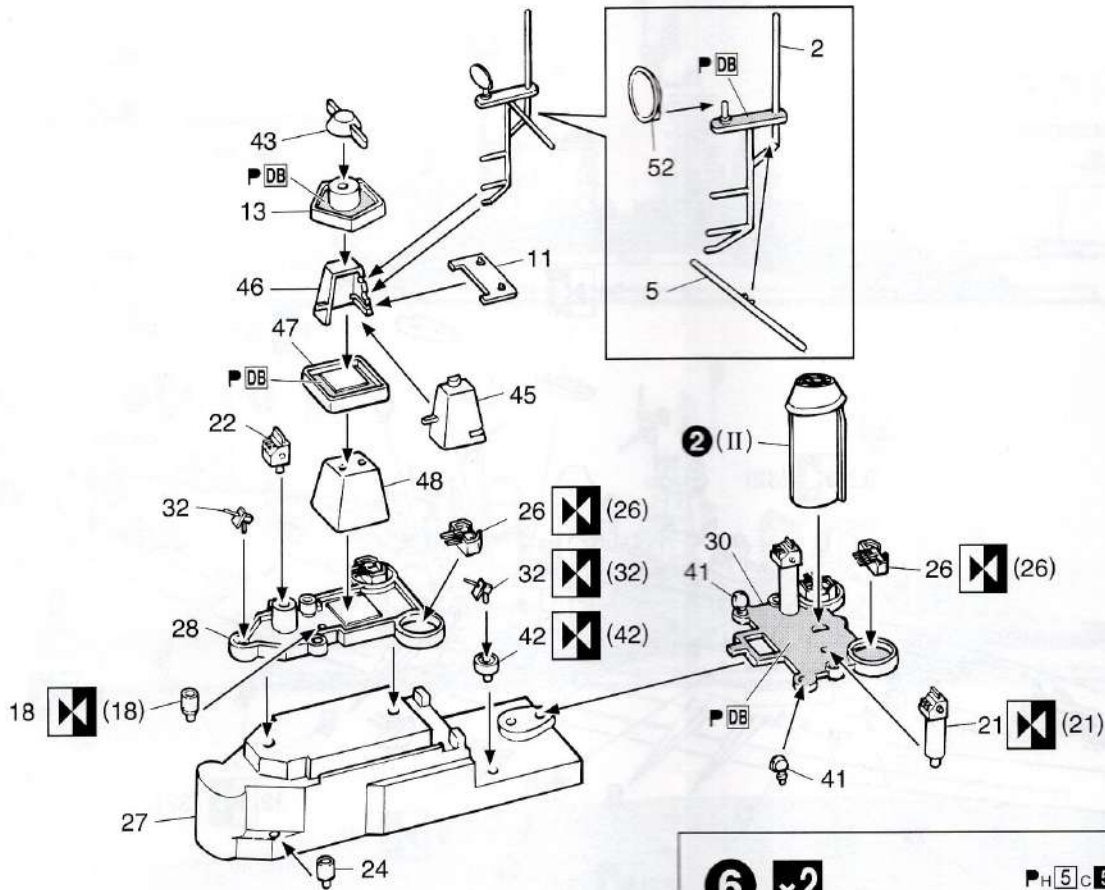
3



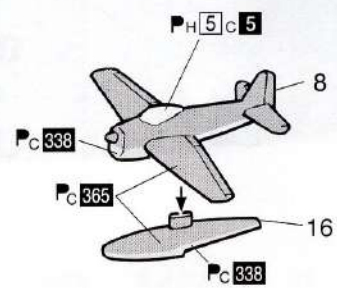
4



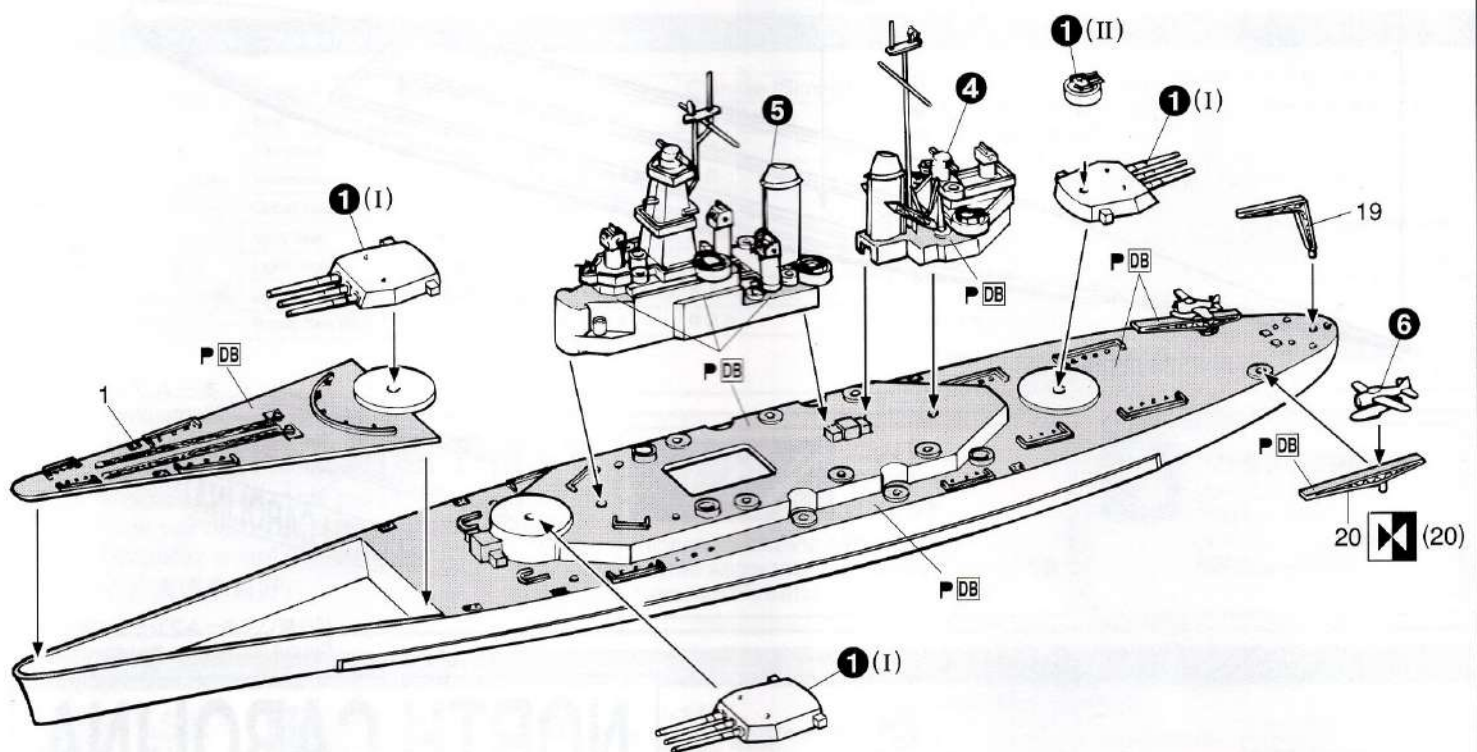
5

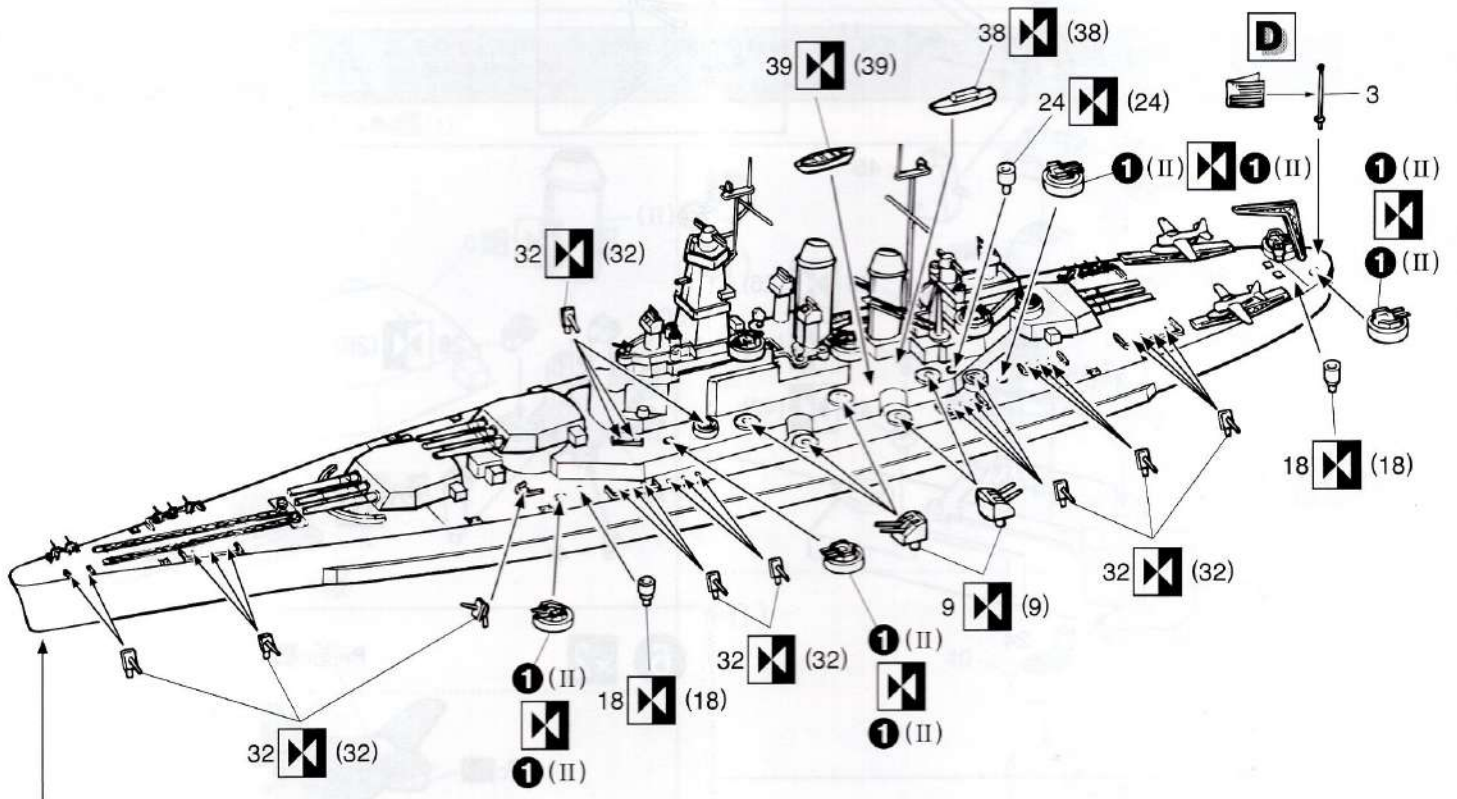


6 x2

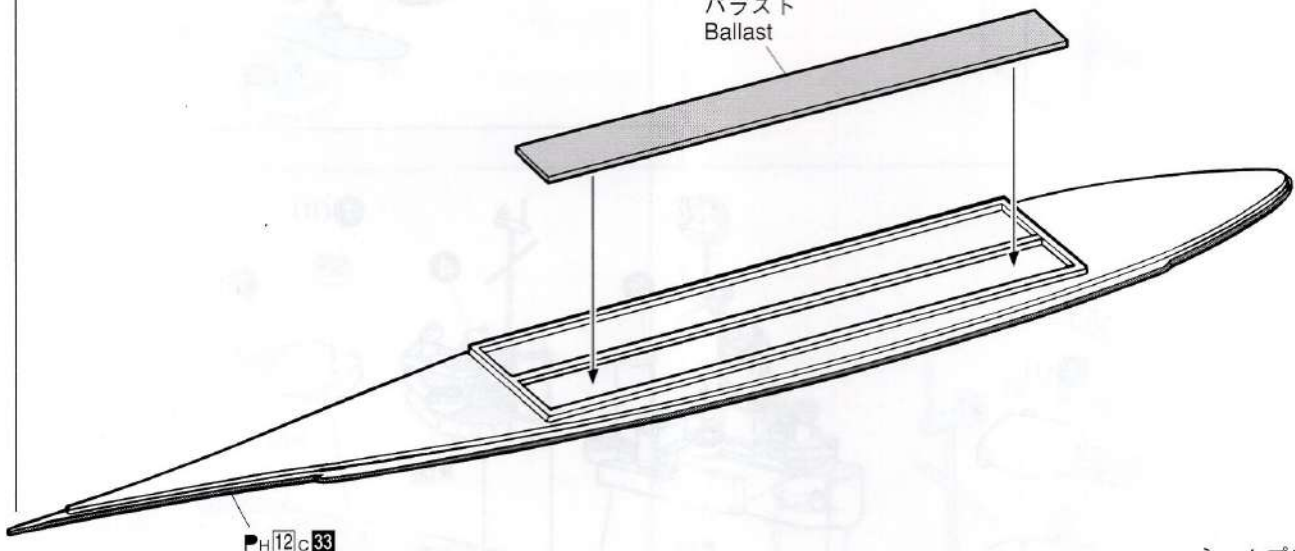


7



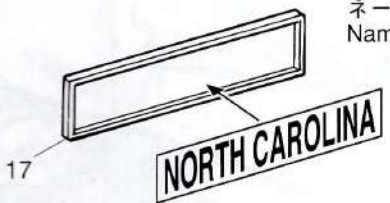


バラスト
Ballast



PH12c33

ネームプレート
Name plate



切り抜いてネームプレートに貼ります。
Cut out and stick on the nameplate.

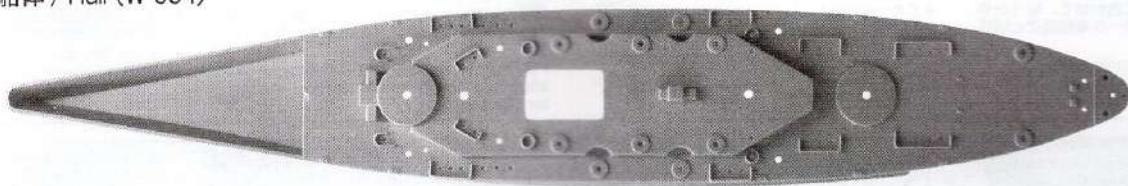
NORTH CAROLINA

部品図
PARTS LIST



組み立てる前に部品・デカール等、キット内容をよくお確かめ下さい。
万一、欠品や不良品がありましたらお客様サービスセンターまでご連絡下さい。
Please confirm the product contents with the following PARTS LIST before assembly.

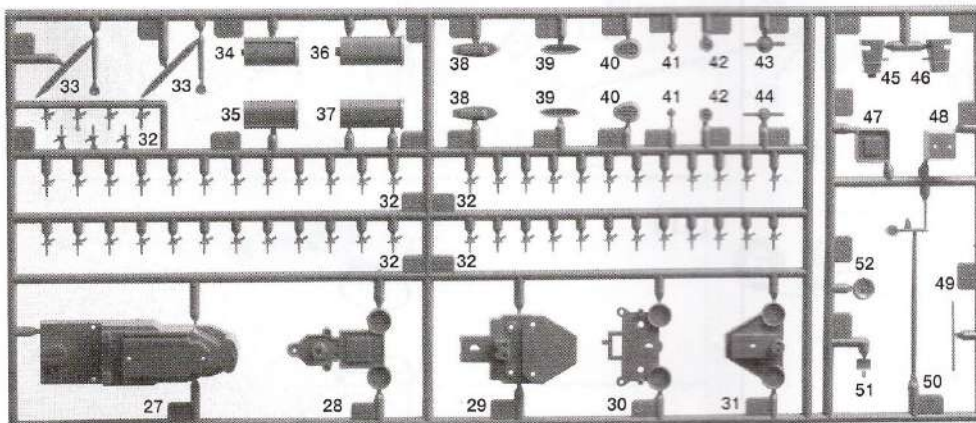
船体 / Hull (W-034)



船底 / Bottom (W-032)



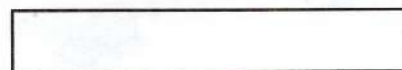
艦橋 / Bridge (W-035)



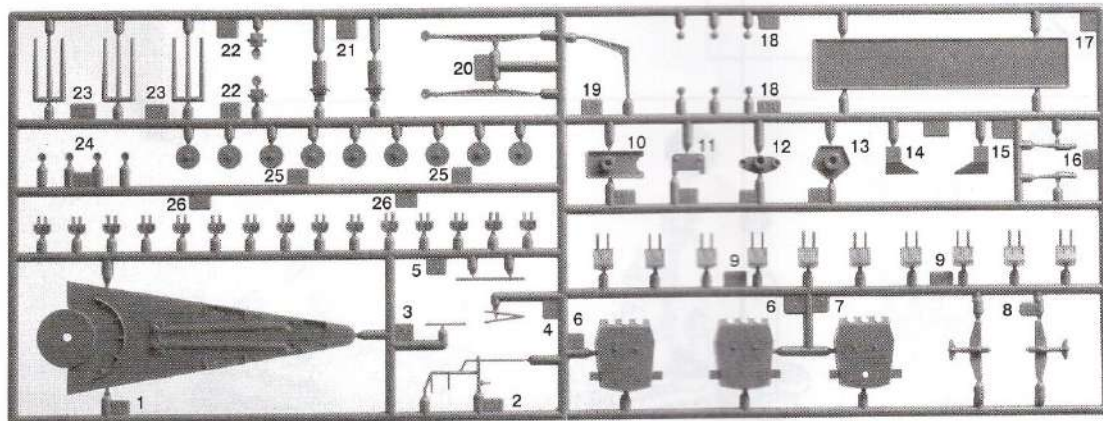
デカール / Decal



バラスト(大)/Ballast



武装パーツ / Torpedo (W-035)



〈パーツのお問合せ・ご注文について〉

お届けには1週間前後かかります。

部品を紛失・破損された方は、右記の必要部品に○を付け、住所、氏名、電話番号を明記し、ハガキ又はFAXにてお申し込み下さい。(コピーでも可)アオシマWEBからもお申し込みいただけます。
お電話でのお申し込みはご遠慮下さい。 ●アオシマWEB URL: <http://www.aoshima-bk.co.jp>

※パーツの複数注文、改造目的のご購入はご遠慮下さい。
※商品の代金は先払いになります。ご注文いただいた商品の請求明細振込用紙をお送り致しますので、先にお支払いをお願い致します。
※部品価格には消費税が含まれております。※別途、送料が必要となります。
※パーツの仕様(成型色等)、料金は予告なく変更となる場合があります。

お問合せ
ご注文は
コチラから!



株式会社アオシマ文化教材社 お客様サービスセンター(平日9:00-16:00)
〒420-0922 静岡県葵区流通センター12-3
TEL: 054-263-2595 FAX: 054-265-5230 E-Mail: service@mail.aoshima-bk.co.jp

シリーズ名・番号 1/700 ウォーターラインシリーズ No.611

商品名 アメリカ海軍 戦艦 ノースカロライナ

船体 (W-034)	1000円	デカール	300円
船底 (W-032)	1000円	バラスト	500円
艦橋 (W-035)	1000円	組立説明書	200円
武装パーツ (W-035)	1000円		

For Japanese use only

【コード:046005】 2021.03.ME

□□□-□□□□

住所

電話番号 ()

氏名

SERVICE AFTER THE SALES

Only claims can be accepted. Not for Sales.
Please contact the local dealer where you bought.

1/700 WATER LINE SERIES No.611 U.S. NAVY BATTLESHIP NORTH CAROLINA

Hull	W-034	Decal
Hull bottom parts	W-032	Ballast
Bridge parts	W-035	Assembling instructions
Torped	W-035	