



1/700 WATER LINE SERIES 005

KIRISAME きりさめ

JMSDF
DEFENSE SHIP
海上自衛隊 護衛艦

WATER LINE SERIES



※イラストと製品は異なる所があります。

組み立てる前に必ずお読み下さい。

- 組み立てモデルですので、作る前に組み立て説明書をお読み下さい。
- 部品を取り出した後のビニール袋は、小さな子供が頭から被ったりすると窒息する危険がありますので、破り捨てして下さい。
- 部品はきれいに切り取り、切り取ったあとのクズは捨てして下さい。
- 部品は商品の都合上やむなく尖っている所がありますので危険です。使用目的以外は、絶対に遊ばないで下さい。特に小さなお子様のいる家庭では注意して下さい。
- 部品の切り取りにはニッパーを使用し、バリ等の余分な部品はナイフ、ヤスリ等で仕上げます。また、ニッパー、ナイフ、ヤスリ等を不用意に取り扱うと、刃先等で手、指、足等を切る可能性がありますので10才以下の方は、保護者の方が行って下さい。
- 小さな部品がありますので、誤って飲み込まないように注意して下さい。窒息などの危険があります。誤飲の危険がありますので、対象年齢未満のお子様には絶対に与えないで下さい。
- (接着剤、塗料を使用する場合は、下記に注意して下さい。)
接着剤、塗料は口の中に入れて下さい。中毒の危険があります。接着剤、塗料が目に入った時は、すぐに大量の水で洗い流して、医師に相談して下さい。閉め切った室内では使用しないで下さい。中毒の危険があります。近くでの火の使用も絶対に止めて下さい。引火する危険があります。
- 直射日光の当たる場所や、高温・多湿になる場所には放置しないで下さい。

Important Information to be Read before Assembling this Product

- This model needs to be assembled. Read the assembly instructions before beginning to assemble it.
- After taking the product out of the plastic bag, tear the plastic bag and discard it, since there will be a danger of suffocation if young children place the bag over their head.
- Cleanly clip the parts from the trees, and discard the trees after all the parts have been clipped.
- Due to manufacturing circumstances it is unavoidable that there will be sharp places which will be dangerous. Be sure not to play with the contents such as by using them for other purposes. Households with young children should be particularly careful.
- Use nippers for removing parts, and finish any burr remaining on parts using a knife or file. Because the mishandling of nippers, cutter knives or files may result in sharp edges cutting hands, fingers, or legs, children younger than 10 years old should have the work carried out by a parent or guardian.
- As the kit contains small parts, take care not to swallow them by mistake, since there may be a danger of choking. Due to the danger of mistakenly swallowing parts, be absolutely certain not give them to children younger than the target age.
- (In the situation where you use cement or paints, take care of the following points)
Do not put cement or paint in your mouth, since there will be a danger of poisoning. If cement or paint gets in your eyes, immediately wash it away with a large amount of water and consult a doctor.
Do not use cement or paint in enclosed rooms, since there will be a danger of poisoning. Absolutely do not use cement or paint near sources of flame, since there will be a danger of ignition.
- Do not leave the product in locations subject to direct sunlight or in places with high temperatures or much humidity.

Information importante à lire avant de monter ce modèle :

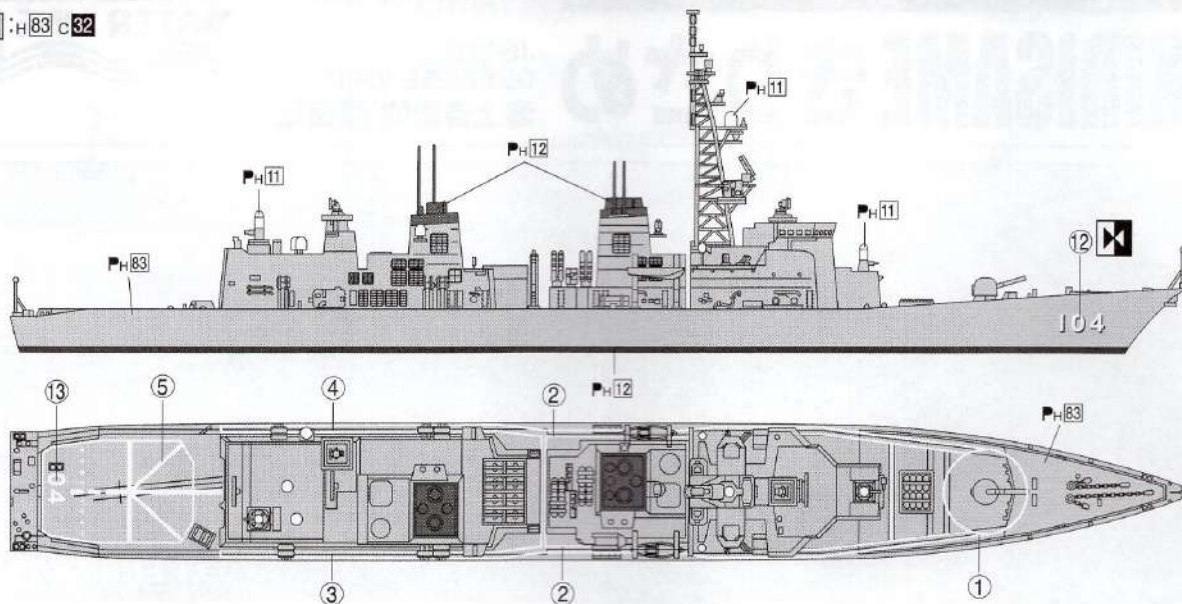
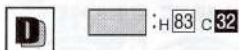
- Ce modèle doit être assemblé. Lisez les instructions de montage avant de commencer l'assemblage.
- Après déballage du kit, veillez à vous débarrasser des sacs en plastique pour éviter tout risque d'étouffement des enfants en bas âge qui pourraient les placer sur leur tête.
- Détachez soigneusement les branches d'arbres, et jetez les déchets.
- En raison des conditions de fabrication, certaines pièces possèdent des parties pointues qui peuvent être dangereuses. S'assurer de ne pas jouer avec le contenu en l'utilisant pour d'autres buts. Les familles ayant des enfants en bas âge devront faire très attention.
- Utilisez une pince coupante pour dégrapper les pièces, et éliminez toutes les bavures résiduelles sur les pièces à l'aide d'un couteau de modélisme ou d'une lime. Puisqu'une manipulation incorrecte des pinces, des couteaux de modélisme ou des limes peut se produire, il y a risque de blessure des mains, des doigts ou des jambes, les enfants de moins de 10 ans devront demander à leurs parents ou leur gardien d'effectuer les travaux.
- Ce kit contient de petites pièces, ne convient pas à des enfants en-dessous de l'âge prévu pour l'usage de ce produit: risque d'étouffement. Du fait d'un risque d'étouffement, soyez absolument sûr de ne pas les donner aux enfants plus jeunes que l'âge prévu pour l'usage de ce produit.
- Lorsque vous utilisez de la colle et des peintures, suivez attentivement les points suivants :
La colle et les peintures ne doivent pas être ingérées, car il y a un risque d'empoisonnement. Si la colle ou les peintures entrent en contact avec les yeux, lavez avec une grande quantité d'eau et contactez immédiatement un docteur.
N'utilisez pas la colle ou les peintures dans des endroits fermés, car il y a un risque d'empoisonnement, veillez à travailler dans un endroit bien ventilé ou près d'une fenêtre ouverte.
N'utilisez pas la colle ou les peintures près de sources de chaleur ou d'une flamme, car il y a un risque d'incendie.
- Ne laissez pas ce produit dans des endroits exposés directement à la lumière du soleil ou dans des endroits à forte température ou humides.

Wichtige Information vor dem Montieren dieses Modellbausatzes:

- Dieses Modell muss montiert werden. Lesen Sie vor der Montage die Montageanweisungen durch.
- Nach dem Entfernen der Teile des Modellsatzes reißen Sie die Plastikverpackungstüte auf, um zu verhindern, dass kleine Kinder damit spielen und sie sich über den Kopf ziehen; dabei besteht Erstickengefahr.
- Lösen Sie die Bausatzteile vorsichtig aus den Spritzlingen und entsorgen Sie den Abfall.
- Herstellungsbedingt ist es unvermeidlich, dass es scharfkantige Stellen gibt, die gefährlich sein können. Stellen Sie sicher, den Inhalt nicht zu anderen als den vorgesehenen Zwecken zu verwenden. Bausätze wegen verschluckbarer Kleinteile außerhalb der Reichweite von Kindern aufbewahren.
- Verwenden Sie eine Kneifzange zum Entfernen von Teilen und entfernen Sie Grate mit einem Messer oder einer Feile. Durch falschen Umgang mit Kneifzangen, Schneidmessern oder Feilen können scharfe Kanten mit Verletzungsgefahr entstehen. Daher nicht geeignet für Kinder unter 10 Jahren und nur unter Aufsicht eines erfahrenen Erwachsenen.
- Der Bausatz enthält verschluckbare Kleinteile. Es besteht Erstickengefahr! Bewahren Sie die Teile daher außerhalb der Reichweite von Kindern auf.
- Bei Verwendung von Klebstoffen und Lacken achten Sie auf die folgenden Punkte:
Klebstoffe und Lacke dürfen nicht verschluckt werden, da Vergiftungsgefahr besteht. Falls Klebstoffe oder Lacke in die Augen geraten, sofort mit viel fließendem Wasser ausspülen und anschließend einen Arzt aufsuchen.
Klebstoffe und Lacke dürfen nicht an geschlossenen Orten verwendet werden, da beim Einatmen Vergiftungsgefahr besteht.
Klebstoffe und Lacke dürfen nicht in der Nähe offener Flammen verwendet werden, da Entzündungsgefahr besteht.
- Legen Sie das Produkt nicht im direkten Sonnenlicht oder an Orten mit hohen Temperaturen oder Luftfeuchtigkeit ab.

组装前请务必阅读。

- 本品为组装模型。组装前请阅读组装说明书。
- 取出组装零件后的塑料袋，若被套在幼儿的头上，会有窒息的危险，应立即剪破丢弃。
- 正确剪下组装零件，并丢弃剩余的残品。
- 根据产品各部的组配，有些尖突零件比较危险。除组装外，严禁玩耍。特别是有幼童的家庭更应注意。
- 应使用钳子裁剪各部零件，毛边等多余部分用刻刀、锉刀加工。使用钳子、刻刀、锉刀时应注意安全，防止刀尖、刀刃划破手脚指头。未满14岁的儿童应在家长的指导下进行组装。
- 防止误食微小零件，否则会有窒息的危险。误食很危险，严禁让未满对象年龄的儿童玩耍这些零件。
- (使用粘合剂、涂料时应注意以下事项。)
不要将粘合剂、涂料放入口中。否则会有中毒的危险。
粘合剂、涂料不慎进入眼内时，应立即用大量清水冲洗后及时就医。
不要在密封的房间内使用，否则会有中毒的危险。严禁在近火处使用。否则会引起火灾。
- 禁止放置在直射阳光、高温、潮湿等处。



《海上自衛隊 護衛艦 きりさめ》

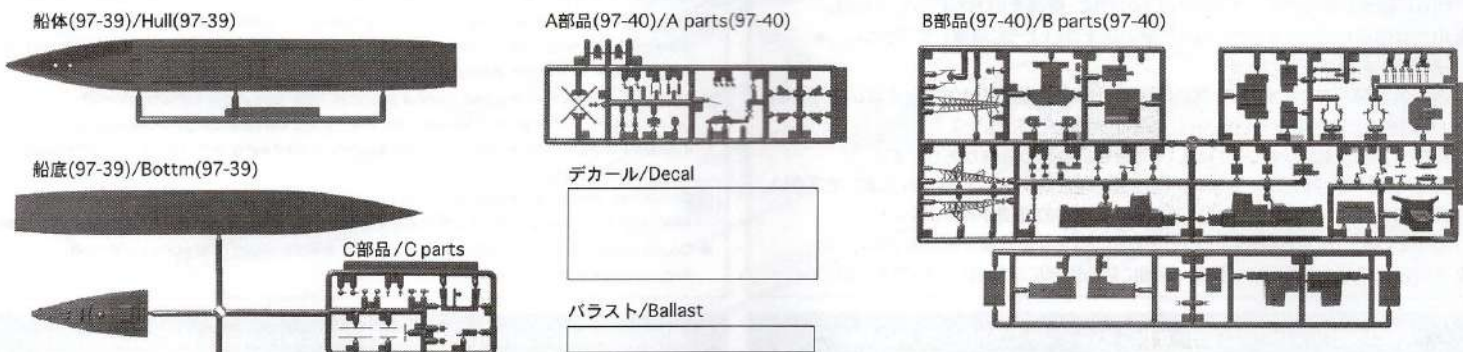
「きりさめ」は平成4年度計画された「むらさめ」型護衛艦の4番艦で、平成11年3月18日に竣工しました。佐世保第3艦隊群第7護衛艦隊に配備されています。艦型はステルス性を考慮され、多目的護衛艦として、今後の活躍が期待されています。

●主要装備

76mm単装砲1基、20mmCIWS2基、90式SSM4連装発射筒2基、Mk48VLS(発展型シー・スパロー短SAM)1基(16セル)、Mk41VLS(アスロックSUM)1基(16セル)、3連装短魚雷発射管2基 哨戒ヘリコプター1基

●基準排水量：4,550t ●主要寸法：全長151m×幅17.4m×深さ10.9m×喫水5.2m

部品図 PARTS LIST 零件単



〈使用色〉 Paint Colors Verwendete Farben Couleurs utilisées 使用颜色

Creos	Japanese	English	German	French	Chinese (Simplified)
H 8 C 8	シルバー	Silver	Silber	Argent	銀色
H 11 C 62	つや消し白	Flat White	Matt Weiß	Blanc Mat	亚白色
H 12 C 83	つや消し黒	Flat Black	Matt Schwarz	Noir Mat	亚黑色
H 61 C 85	明灰白色	IJN Gray	IJN Grau	Gris IGN	亮灰白色
H 83 C 82	軍艦色(2)	Dark Gray(2)	Dunkel Grau(2)	Gris Fonce(2)	深灰色(2)

- 水性ホビーカラーと **Mr. COLOR** はまぜられません。
- H□ は株式会社 GSIクレオス 水性ホビーカラー の色番号です。
- C■ は **Mr. COLOR** の色番号です。
- ★ 塗料およびプラモデル用接着剤は別にお買い求め下さい。
- 工具、塗料についての詳しい使用方法は、各商品の説明をご覧ください。
- Can't mix AQUEOUS HOBBY COLOR and Mr. Color.
- H□ is the color number of AQUEOUS HOBBY COLOR of GSI Creos Corporation.
- C■ is the color number of Mr. Color of GSI Creos Corporation.
- ★ As this kit does not include any paint and/or glue, please buy them by separately.
- Please see the instructions of each product for the use of tools and paints in details.

□ はペイントマークです。□ is Paint Mark.
 □ Zeichen Anstrich. □ Marque De Peindre. □ 是涂颜色的标记

〈パーツのお問合せ・ご注文について〉

お届けには1週間前後かかります。

部品を紛失・破損された方は、右記の必要部品に○を付け、住所、氏名、電話番号を明記し、ハガキ又は FAXにてお申し込み下さい。(コピーでも可)アオシマWEBからもお申し込みいただけます。お電話でのお申し込みはご遠慮下さい。 ●アオシマWEB URL: <http://www.aoshima-bk.co.jp>

※パーツの複数注文、改造目的のご購入はご遠慮下さい。
 ※商品の代金は先払いになります。ご注文いただいた商品の請求明細
 振込用紙をお送り致しますので、先にお支払いをお願い致します。
 ※部品価格には消費税が含まれております。※別途、送料が必要となります。
 ※パーツの仕様(成型色等)、料金は予告なく変更となる場合があります。

お問合せ
 ご注文は
 コチラから!



連絡先 (株)アオシマ文化教材社 お客様サービスセンター(平日9:00-16:00)
 〒420-0922 静岡県葵区流通センター12-3
 TEL: 054-263-2595 FAX: 054-265-5230 E-Mail: service@mail.aoshima-bk.co.jp

SERVICE AFTER THE SALES Only claims can be accepted. Not for Sales. Please contact the local dealer where you bought.

1/700 WATER LINE SERIES No.004 JMSDF DEFENCE SHIP KIRISAME

Hull 97-39 A Parts 97-40 C Parts 97-39 Decal Assembling Instructions
 Bottom 97-39 B Parts 97-40 Ballast

シリーズ名・番号 1/700 ウォーターラインシリーズ No.005

商品名 海上自衛隊 護衛艦 きりさめ

船体 (97-39).....	600円	バラスト	500円
船底 (97-39).....	600円	デカール	600円
A 部品 (97-40).....	600円	組立説明書	200円
B 部品 (97-40).....	600円		
C 部品 (97-39).....	400円		

For Japanese use only

【コード:045978】 2021.04.ME

住所 _____
 電話番号 () _____
 氏名 _____



作前にご用意下さい

Prepare these tools before assembly.
Bitte vor dem Zusammenbau bereitlegen.
Préparez avant d'assembler.
制作前请准备好。



ニッパー/カッター ピンセット

Nipper/Zwickzange/Pincettes/钳子
cutter/Abbrechklingemesser/Cutter/刀具
tweezers/Pinzette/Pincettes/镊子



プラモデル用接着剤

Plastic model cement
Klebstoff für Plasticmodelle
L'adhésif pour modèles en plastique
塑料模型用粘剂

使用マーク Explanation of a mark Erklären von Zeichen Explication de Marque 印・明

注意してください。
Caution. Attention. 请注意。
Achtung.

×2 組作ります。
Make O sets. Produire O séries.
Machen O Paar. 作O组。

D デカールを貼る。
Place a decal here. Mettre l'autocollant.
Aufkleben ein Dekal. 贴标签。

反対側もあります。
There is the reverse side. Aussi le côté opposé.
Gegenseite auch. 另一侧也有。

穴を空けます。
Drill a hole. Percer un trou.
Bohren ein Loch. 开孔。

接着しません。
Do not adhere. Ne pas coller.
Aufkleben nicht. 不粘贴。

切り離します。
Cut to remove. Séparer.
Schneiden und trennen. 切开。

どちらか選びます。
Choose either one. Choisir entre deux.
Auswählen. 任选其一。

矢印の方向は艦首を指しています。
Direction of arrow indicates the bow. La proue est indiquée par une flèche.
Der Pfeil zeigt den Bug an. 箭头所指的方向为舰头。

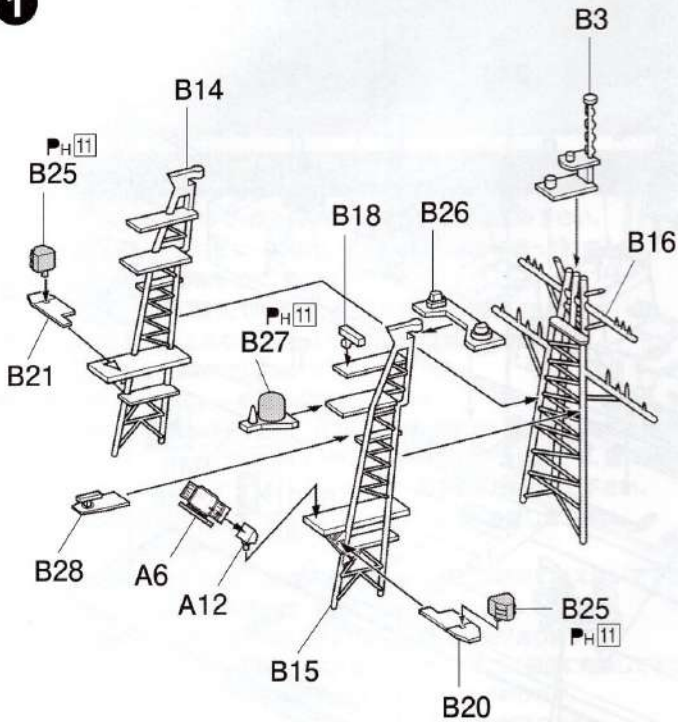
組み立て Zusammenbau Assemblage Assemblage



組み立てには特に指示がある場合を除いて接着剤を使用して下さい。
Use glue to attach the parts, except as indicated.
Bitte benutzen Sie Klebstoff zum Zusammenbau, wenn nicht anders angegeben.

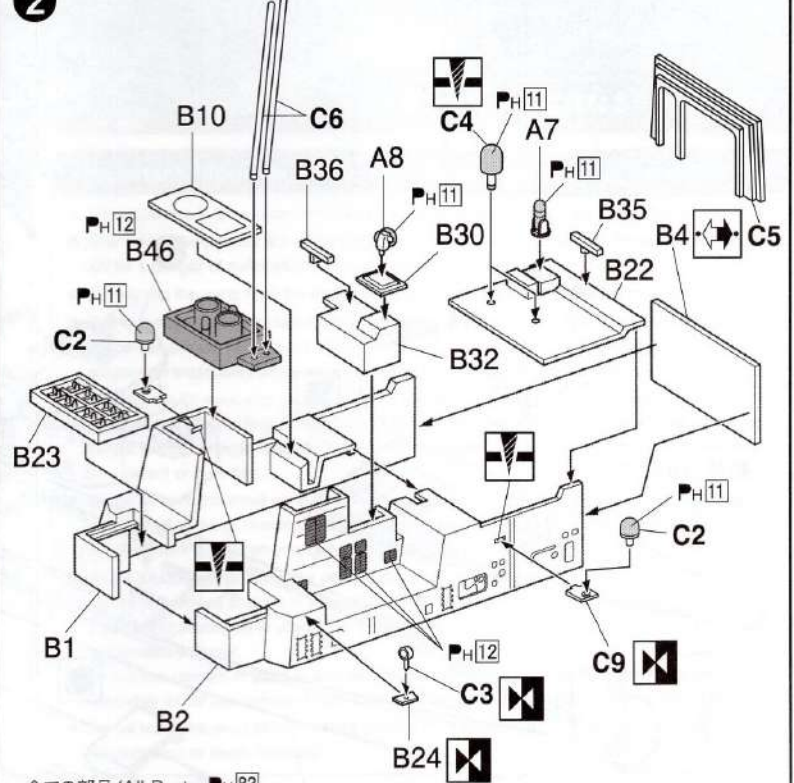
Pour assembler, employez de l'adhésif hors le cas indiqué en particulier.
组装时除有特别指示外, 请使用粘剂。

1



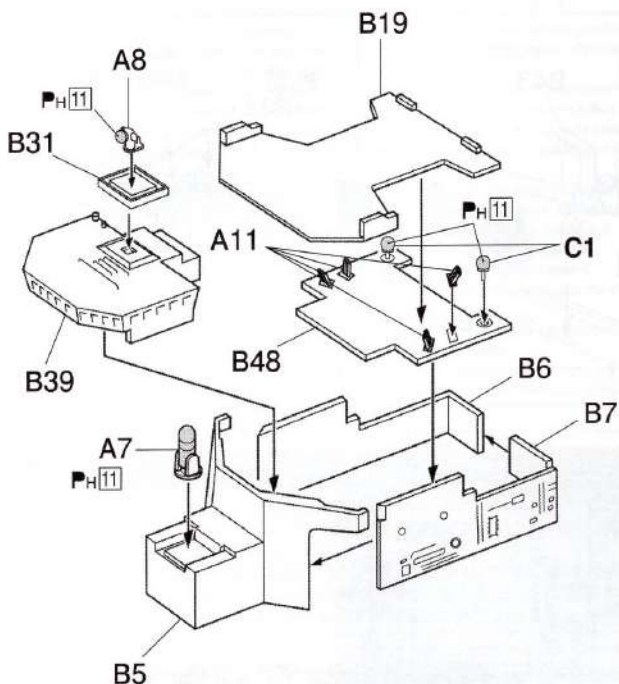
全ての部品/All Parts PH83

2



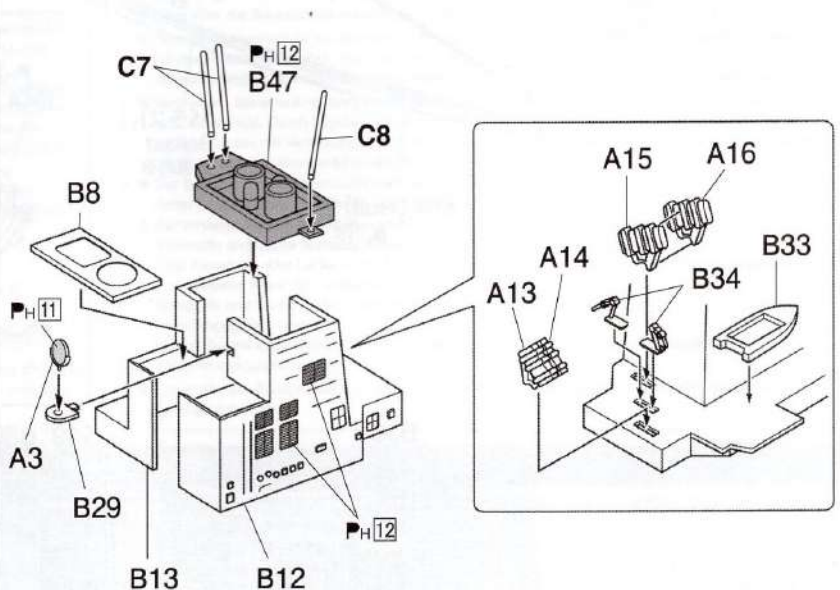
全ての部品/All Parts PH83

3



全ての部品/All Parts PH83

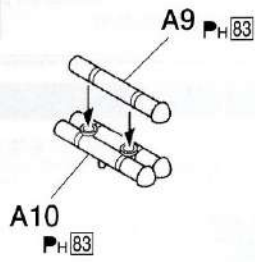
4



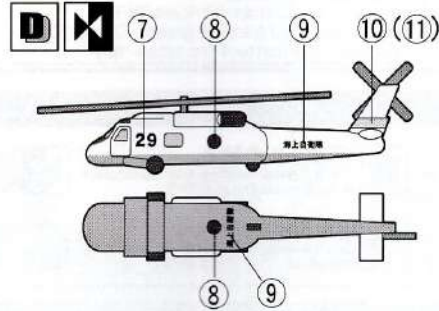
全ての部品/All Parts PH83

5 魚雷発射管の組立て

×2



ヘリ (SH-60J)



6 船体の組立て

船体 (Hull) 3 艦尾/Back

艦尾/Back

14

船体 (Hull) 2

PH83

B17
PH83

B11
PH83

B9
PH83

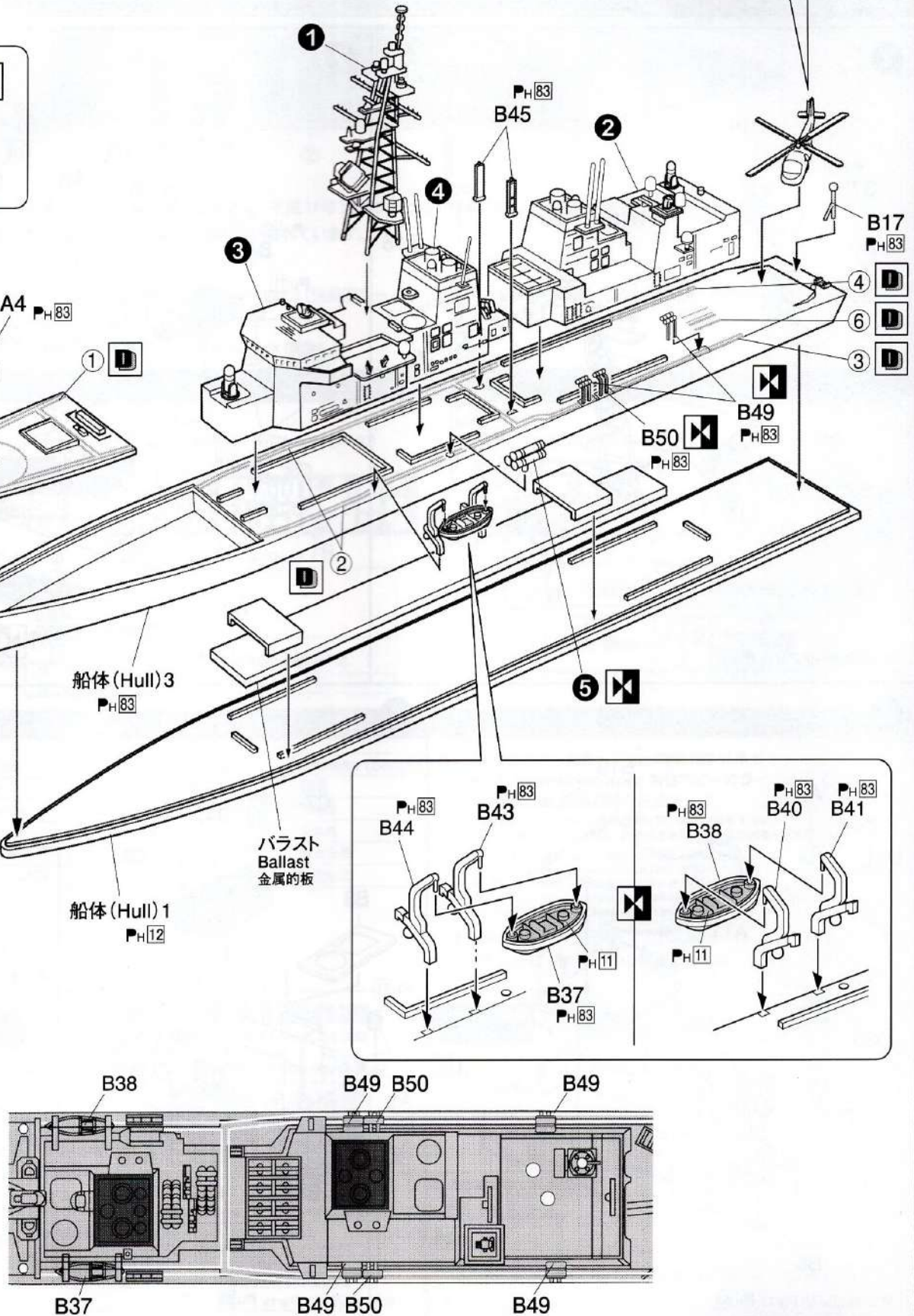
船体 (Hull) 3

PH83

船体 (Hull) 1

PH12

バラスト
Ballast
金属的板



B37

B49 B50

B49