



1/700 WATER LINE SERIES 618

BISMARCK

GERMAN
BATTLE SHIP
ドイツ海軍 戦艦
ビスマルク

WATER LINE SERIES



※イラストと製品は異なる所があります。

組み立てる前に必ずお読み下さい。

- 組み立てモデルですので、作る前に組み立て説明書をお読み下さい。
- 部品を取り出した後のビニール袋は、小さな子供が頭から被ったりすると窒息する危険がありますので、破り捨てして下さい。
- 部品はきれいに切り取り、切り取ったあとのクズは捨てして下さい。
- 部品は商品の都合上やむなく尖っている所がありますので危険です。使用目的以外は、絶対に遊ばないで下さい。特に小さなお子様のいる家庭では注意して下さい。
- 部品の切り取りにはニッパーを使用し、バリ等の余分な部品はナイフ、ヤスリ等で仕上げます。また、ニッパー、ナイフ、ヤスリ等を不用意に取り扱くと、刃先等で手、指、足等を切る可能性がありますので10才以下の方は、保護者の方が行って下さい。
- 小さな部品がありますので、誤って飲み込まないように注意して下さい。窒息などの危険があります。誤飲の危険がありますので、対象年齢未満のお子様には絶対に与えないで下さい。
- (接着剤、塗料を使用する場合は、下記に注意して下さい。)
接着剤、塗料は口の中に入れて下さい。中毒の危険があります。接着剤、塗料が目に入った時は、すぐに大量の水で洗い流して、医師に相談して下さい。閉め切った室内では使用しないで下さい。中毒の危険があります。近くでの火の使用も絶対に止めて下さい。引火する危険があります。
- 直射日光の当たる場所や、高温・多湿になる場所には放置しないで下さい。

Important Information to be Read before Assembling this Product

- This model needs to be assembled. Read the assembly instructions before beginning to assemble it.
- After taking the product out of the plastic bag, tear the plastic bag and discard it, since there will be a danger of suffocation if young children place the bag over their head.
- Cleanly clip the parts from the trees, and discard the trees after all the parts have been clipped.
- Due to manufacturing circumstances it is unavoidable that there will be sharp places which will be dangerous. Be sure not to play with the contents such as by using them for other purposes. Households with young children should be particularly careful.
- Use nippers for removing parts, and finish any burr remaining on parts using a knife or file. Because the mishandling of nippers, cutter knives or files may result in sharp edges cutting hands, fingers, or legs, children younger than 10 years old should have the work carried out by a parent or guardian.
- As the kit contains small parts, take care not to swallow them by mistake, since there may be a danger of choking. Due to the danger of mistakenly swallowing parts, be absolutely certain not give them to children younger than the target age.
- (In the situation where you use cement or paints, take care of the following points)
Do not put cement or paint in your mouth, since there will be a danger of poisoning. If cement or paint gets in your eyes, immediately wash it away with a large amount of water and consult a doctor.
Do not use cement or paint in enclosed rooms, since there will be a danger of poisoning. Absolutely do not use cement or paint near sources of flame, since there will be a danger of ignition.
- Do not leave the product in locations subject to direct sunlight or in places with high temperatures or much humidity.

Information importante à lire avant de monter ce modèle :

- Ce modèle doit être assemblé. Lisez les instructions de montage avant de commencer l'assemblage.
- Après déballage du kit, veillez à vous débarrasser des sacs en plastique pour éviter tout risque d'étouffement des enfants en bas âge qui pourraient les placer sur leur tête.
- Détachez soigneusement les branches d'arbres, et jetez les déchets.
- En raison des conditions de fabrication, certaines pièces possèdent des parties pointues qui peuvent être dangereuses. S'assurer de ne pas jouer avec le contenu en l'utilisant pour d'autres buts. Les familles ayant des enfants en bas âge devront faire très attention.
- Utilisez une pince coupante pour dégrapper les pièces, et éliminez toutes les bavures résiduelles sur les pièces à l'aide d'un couteau de modélisme ou d'une lime. Puisqu'une manipulation incorrecte des pinces, des couteaux ou des limes peut se produire, il y a risque de blessure des mains, des doigts ou des jambes, les enfants de moins de 10 ans devront demander à leurs parents ou leur gardien d'effectuer les travaux.
- Ce kit contient de petites pièces, ne convient pas à des enfants en-dessous de l'âge prévu pour l'usage de ce produit: risque d'étouffement. Du fait d'un risque d'étouffement, soyez absolument sûr de ne pas les donner aux enfants plus jeunes que l'âge prévu pour l'usage de ce produit.
- Lorsque vous utilisez de la colle et des peintures, suivez attentivement les points suivants :
La colle et les peintures ne doivent pas être ingérées, car il y a risque d'empoisonnement.
Si la colle ou les peintures entrent en contact avec les yeux, lavez avec une grande quantité d'eau et contactez immédiatement un docteur.
N'utilisez pas la colle ou les peintures dans des endroits fermés, car il y a risque d'empoisonnement, veillez à travailler dans un endroit bien ventilé ou près d'une fenêtre ouverte.
N'utilisez pas la colle ou les peintures près de sources de chaleur ou d'une flamme, car il y a risque d'incendie.
- Ne laissez pas ce produit dans des endroits exposés directement à la lumière du soleil ou dans des endroits à forte température ou humides.

Wichtige Information vor dem Montieren dieses Modellbausatzes:

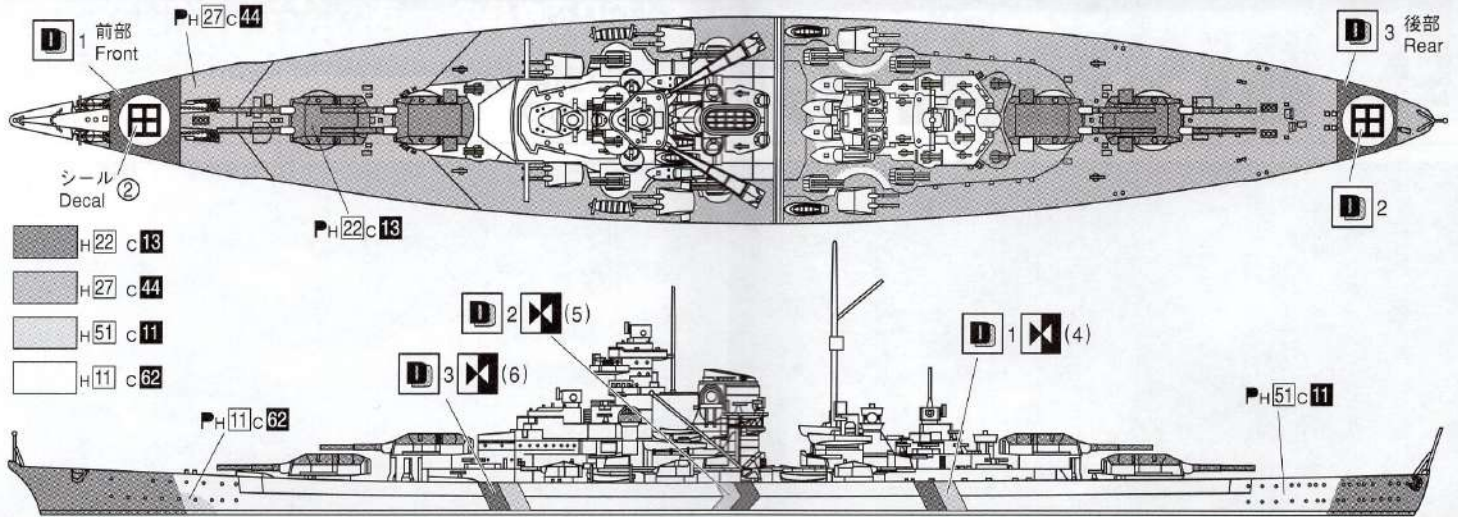
- Dieses Modell muss montiert werden. Lesen Sie vor der Montage die Montageanweisungen durch.
- Nach dem Entfernen der Teile des Modellsatzes reißen Sie die Plastikverpackungstüte auf, um zu verhindern, dass kleine Kinder damit spielen und sie sich über den Kopf ziehen; dabei besteht Erstickungsgefahr.
- Lösen Sie die Bausatzteile vorsichtig aus den Spritzlingen und entsorgen Sie den Abfall.
- Herstellungsbedingt ist es unvermeidlich, dass es scharfkantige Stellen gibt, die gefährlich sein können. Stellen Sie sicher, den Inhalt nicht zu anderen als den vorgesehenen Zwecken zu verwenden. Bausätze wegen verschluckbarer Kleinteile außerhalb der Reichweite von Kindern aufbewahren.
- Verwenden Sie eine Kneifzange zum Entfernen von Teilen und entfernen Sie Grate mit einem Messer oder einer Feile. Durch falschen Umgang mit Kneifzangen, Schneidmessern oder Feilen können scharfe Kanten mit Verletzungsgefahr entstehen. Daher nicht geeignet für Kinder unter 10 Jahren und nur unter Aufsicht eines erfahrenen Erwachsenen.
- Der Bausatz enthält verschluckbare Kleinteile. Es besteht Erstickungsgefahr! Bewahren Sie die Teile daher außerhalb der Reichweite von Kindern auf.
- Bei Verwendung von Klebstoffen und Lacken achten Sie auf die folgenden Punkte:
Klebstoffe und Lacke dürfen nicht verschluckt werden, da Vergiftungsgefahr besteht.
Falls Klebstoffe oder Lacke in die Augen geraten, sofort mit viel fließendem Wasser ausspülen und anschließend einen Arzt aufsuchen.
Klebstoffe und Lacke dürfen nicht an geschlossenen Orten verwendet werden, da beim Einatmen Vergiftungsgefahr besteht.
Klebstoffe und Lacke dürfen nicht in der Nähe offener Flammen verwendet werden, da Entzündungsgefahr besteht.
- Legen Sie das Produkt nicht im direkten Sonnenlicht oder an Orten mit hohen Temperaturen oder Luftfeuchtigkeit ab.

组装前请务必阅读。

- 本品为组装模型，组装前请阅读组装说明书。
- 取出组装零件后的塑料袋，若被套在幼儿的头上，会有窒息的危险，应立即剪破丢弃。
- 正确剪下组装零件，并丢弃剩余的残品。
- 根据产品各部的组配，有些尖突零件比较危险。除组装外，严禁玩耍。特别是有幼童的家庭更应注意。
- 应使用钳子裁剪各部分零件，毛边等多余部分用刻刀、锉刀加工。使用钳子、刻刀、锉刀时应注意安全，防止刀尖、刀刃划破手脚指头。未满14岁的儿童应在家长的指导下进行组装。
- 防止误食微小零件，否则会有窒息的危险。误食很危险，严禁让未达对象年龄的儿童玩耍这些零件。
- (使用粘合剂、涂料时应注意以下事项。)
不要将粘合剂、涂料放入口中。否则会有中毒的危险。
粘合剂、涂料不慎进入眼内时，应立即用大量清水冲洗后及时就医。
不要在密封的房间内使用。否则会有中毒的危险。严禁在近火处使用。否则会引起火灾。
- 禁止放置在直射阳光、高温、潮湿等处。

(株)アオシマ文化教材社 〒420-0922 静岡市葵区流通センター12番3号
AOSHIMA BUNKA KYOZAI Co. Ltd. 12-3 RYUTSU CENTER, AOI-KU, SHIZUOKA CITY, SHIZUOKA 420-0922, JAPAN

塗装説明 Painting Anstrich Peinture 塗・色



〈使用色〉 Paint Colors Verwendete Farben Couleurs utilisées 使用颜色

Creos	Japanese	English	German	French	Chinese (Simplified)
H11 c62	つや消し白	Flat White	Matt Weiß	Blanc Mat	亚白色
H12 c33	つや消し黒	Flat Black	Matt Schwarz	Noir Mat	亚黑色
H22 c13	グレー	Gray	Grau	Gray	灰色
H27 c44	ライトブラウン	Tan	Gelb Braun	Gouleur Du Tan	黄褐色
H51 c11	ガルグレー	Light Gull Gray	Helles Möwen Grau	Gris mouette clair brillant	淡海鸥灰
c114	RLMレッド	RLM Red	RLM Rot	RLM Rouge	RLM 红色
c117	ライトブルー	Light Blue	Hell Blau	Bleu jaunâtre brillant	淡藍
c120	オリーブグリーン	Olive Green	Oliv Grün	Vert Olive Satiné	橄欖綠
c122	RLM82ライトグリーン	RLM82 Light Green	RLM82 Gelb Grün	RLM82 Vert clair satiné	RLM82 浅綠色

- 水性ホビーカラーと **Mr.COLOR** はまぜられません。
- H□ は 株式会社 GSI クレオス 水性ホビーカラー の色番号です。
- C■ は **Mr.COLOR** の色番号です。
- ★ 塗料およびプラモデル用接着剤は別にお買い求め下さい。
- 工具、塗料についての詳しい使用方法は、各商品の説明書をご覧下さい。
- Can't mix AQUEOUS HOBBY COLOR and Mr. Color.
- H□ is the color number of AQUEOUS HOBBY COLOR of GSI Creos Corporation.
- C■ is the color number of Mr. Color of GSI Creos Corporation.
- ★ As this kit does not include any paint and/or glue, please buy them by separately.
- Please see the instructions of each product for the use of tools and paints in details.

□ はベイントマークです。□ is Paint Mark. □ Zeichen Anstrich. □ Marque De Peindre. □ 是涂颜色标记

※ プラモデルの塗装には、必ずプラモデル用の塗料をご使用下さい。
Use special paint for plastic models.

⚠ 作る前にご用意下さい

Prepare these tools before assembly.
Bitte vor dem Zusammenbau bereitlegen.
Preparez avant d'assembler.
制作前请准备好。



ニッパー
カッター
ピンセット

nipper/Zwickzange/Pinces/钳子
cutter/Abbrechklingemesser/Cutter/刀具
tweezers/Pinzette/Pincettes/镊子

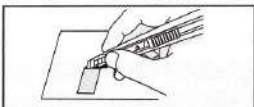


プラモデル用接着剤
plastic cement
Plastikkleber
Colle pour modèle réduit
塑料模型用接着剂

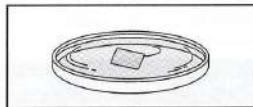
デカールの貼り方 How to apply decals

- このキットに入っているデカールは特殊なデカールを使用しています。貼る際は下記のとおりで貼って下さい。

- The decals used for this model kit are particular. Please follow the instruction below when applying decals.



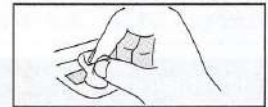
- 貼りたいデカールの形に合わせて、はさみやカッターナイフ等でデカールを台紙ごと切り取ります。
Cut out the decal into the desired shape by scissors and cutter.



- デカールを水に 10～20 秒程つけます。
Dip the decal in water for 10 to 20 seconds.



- 貼りたい所に台紙ごとデカールを置き、ピンセット等でデカールを台紙から静かにずらします。
Put the decal on the desired place and slide it gently from its backing sheet by tweezers.



- デカールの位置を調整しながらやわらかい布で水分を拭き取ります。
Adjust the decal position and moisture wipes off water with a soft cloth.

使用マーク Explanation of a mark Erklären von Zeichen Explication de Marque 印・明

⚠ 注意してください。
Caution. Attention. Achtung. 请注意。

×2 ○組作ります。
Make Ossets. Produire Oséries. Machen O Paar. 作O組。

D デカールを貼る。
Place a decal here. Mettre l'autocollant. Aufkleben ein Dekal. 贴标签。

()内は反対側のパーツ(シール番号)
Same for the other side
Nummer für Teil (Aufkleber) der entgegengesetzten Seite steht in Klammer ().

Le numéro entre parenthèses est celui de la pièce du côté opposé.
()内为反侧的零件(贴纸)号。

✂ 接着しません。
Do not adhere. Ne pas coller. Aufkleben nicht. 不粘。

➡ 矢印の方向は艦首を指しています。
Direction of arrow indicates the bow. La proue est indiquée par une flèche. 箭头所指的方向为船头。

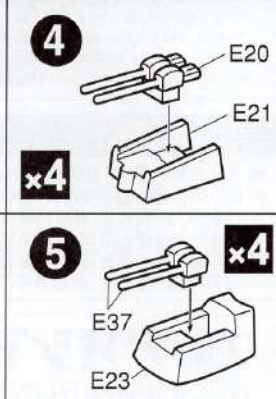
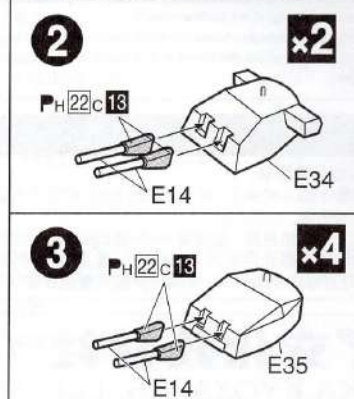
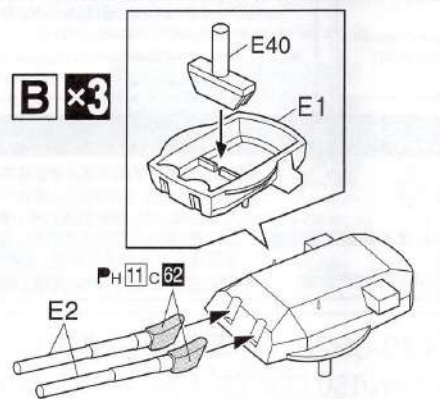
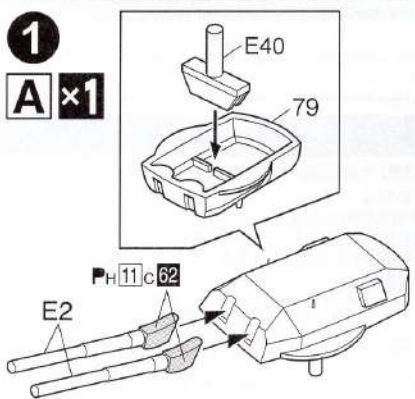
✂ 切り離します。
Cut to remove. Séparer. Schneiden und trennen. 切开。

組み立て Zusammenbau Assemblage 组装

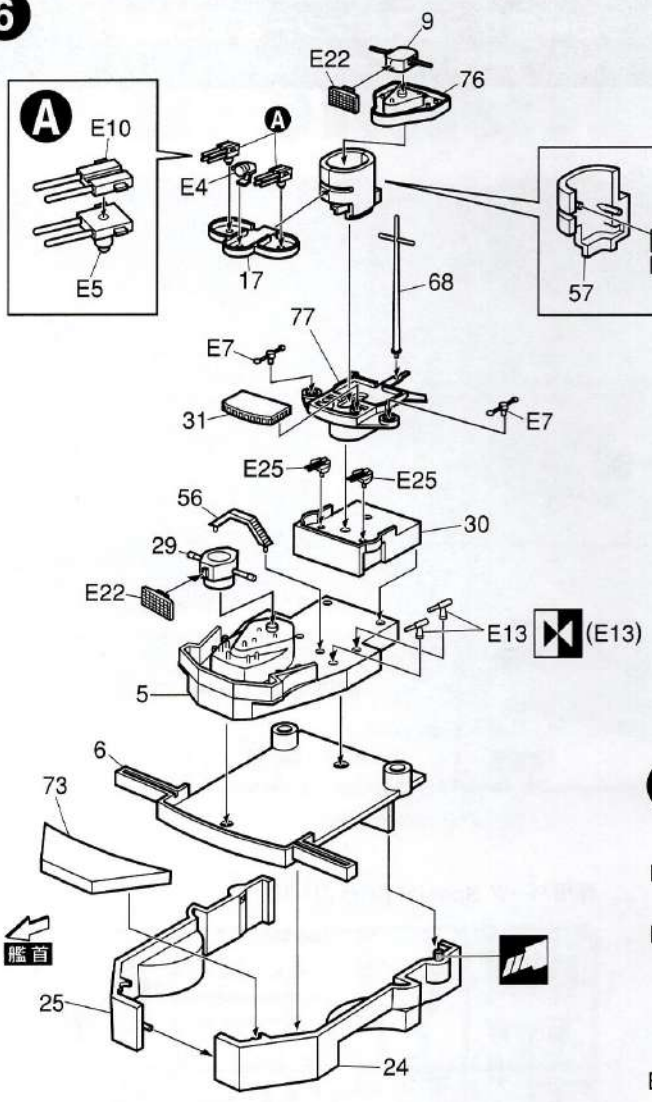
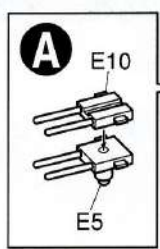


組み立てには特に指示がある場合を除いて接着剤を使用して下さい。
Use glue to attach the parts, except as indicated.
Bitte benutzen Sie Klebstoff zum Zusammenbau, wenn nicht anders angegeben.

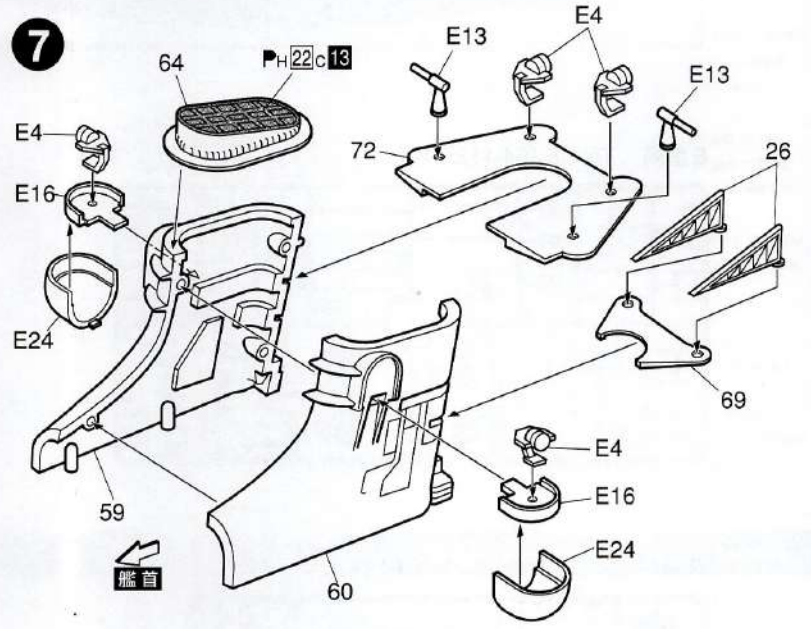
Pour assembler, employez de l'adhésif hors le cas indiqué en particulier.
组装时除有特别指示外, 请使用粘剂。



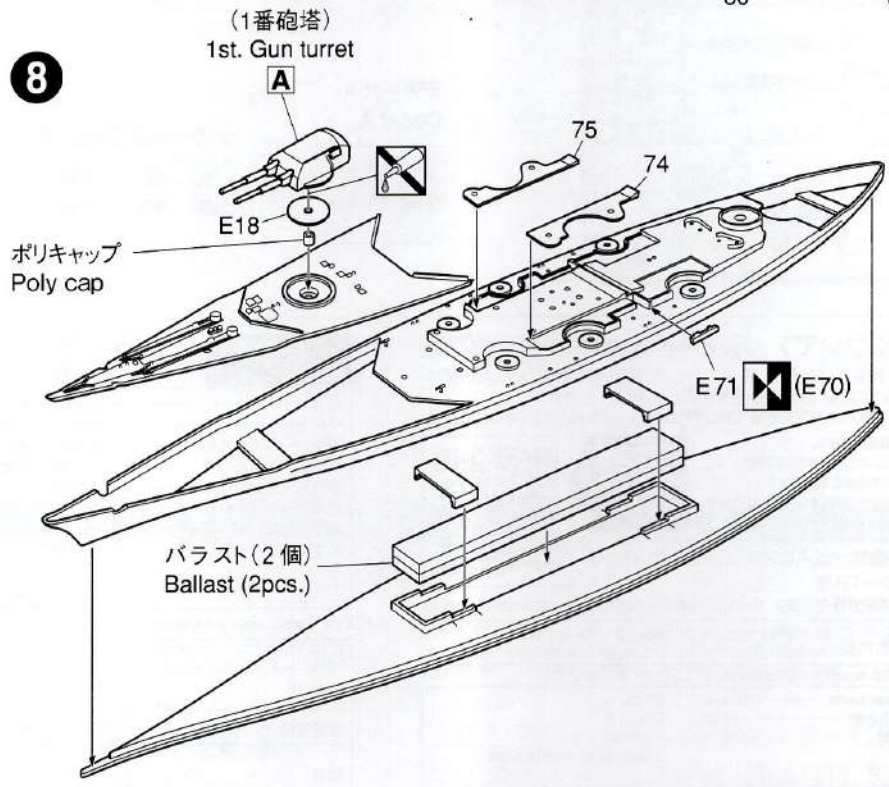
6



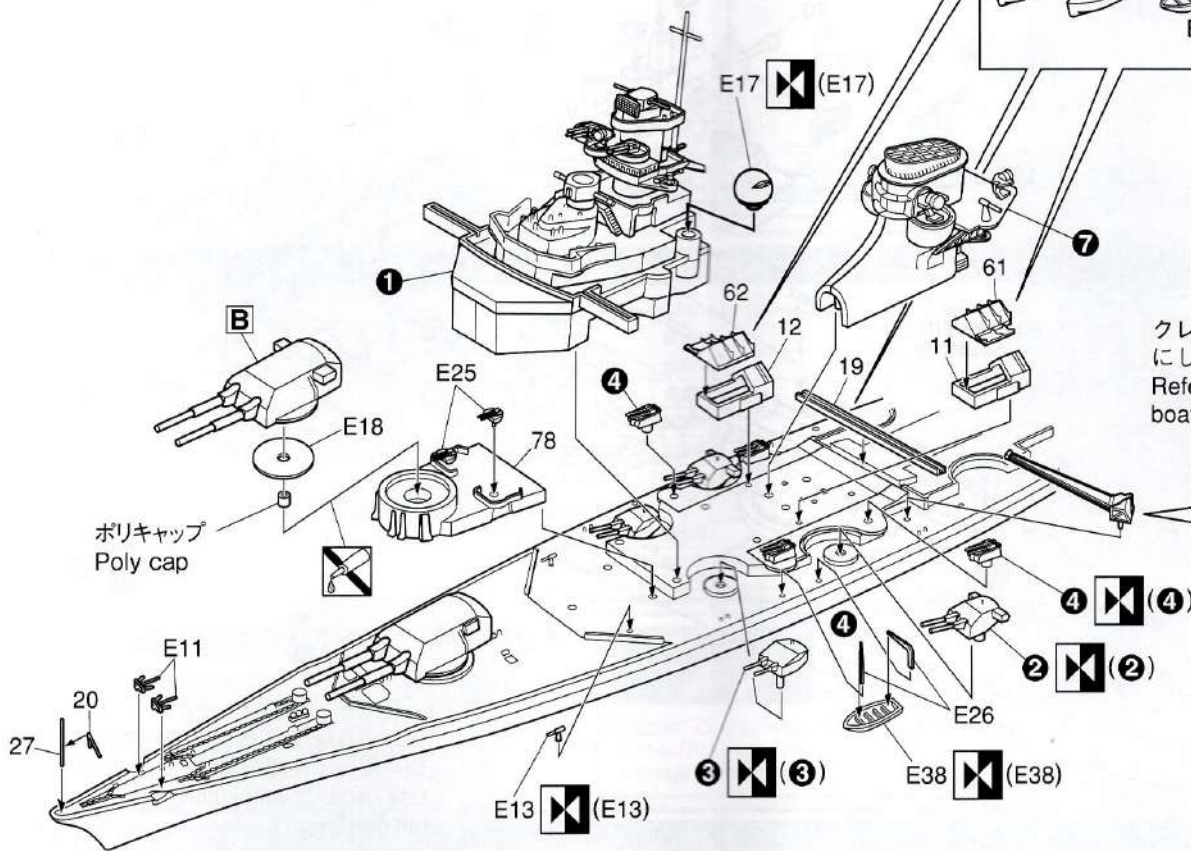
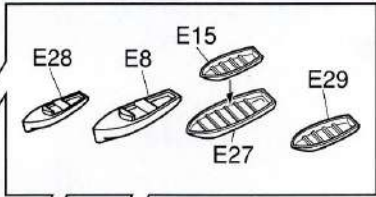
7



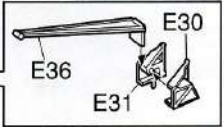
8



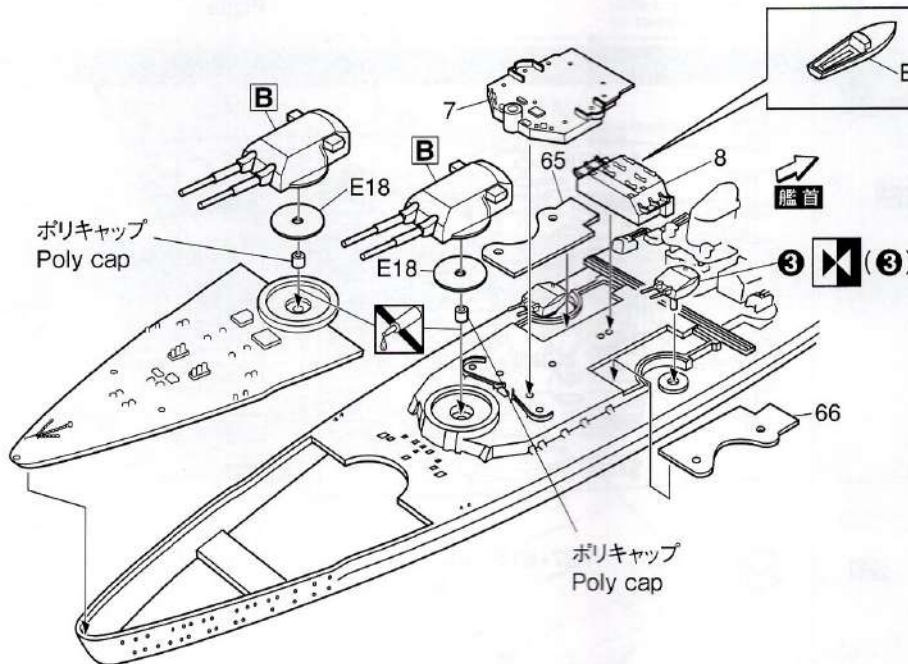
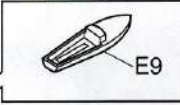
各ボートの取付けは配置図を見て
取付けて下さい。
Refer the layout of the
boats and cranes.

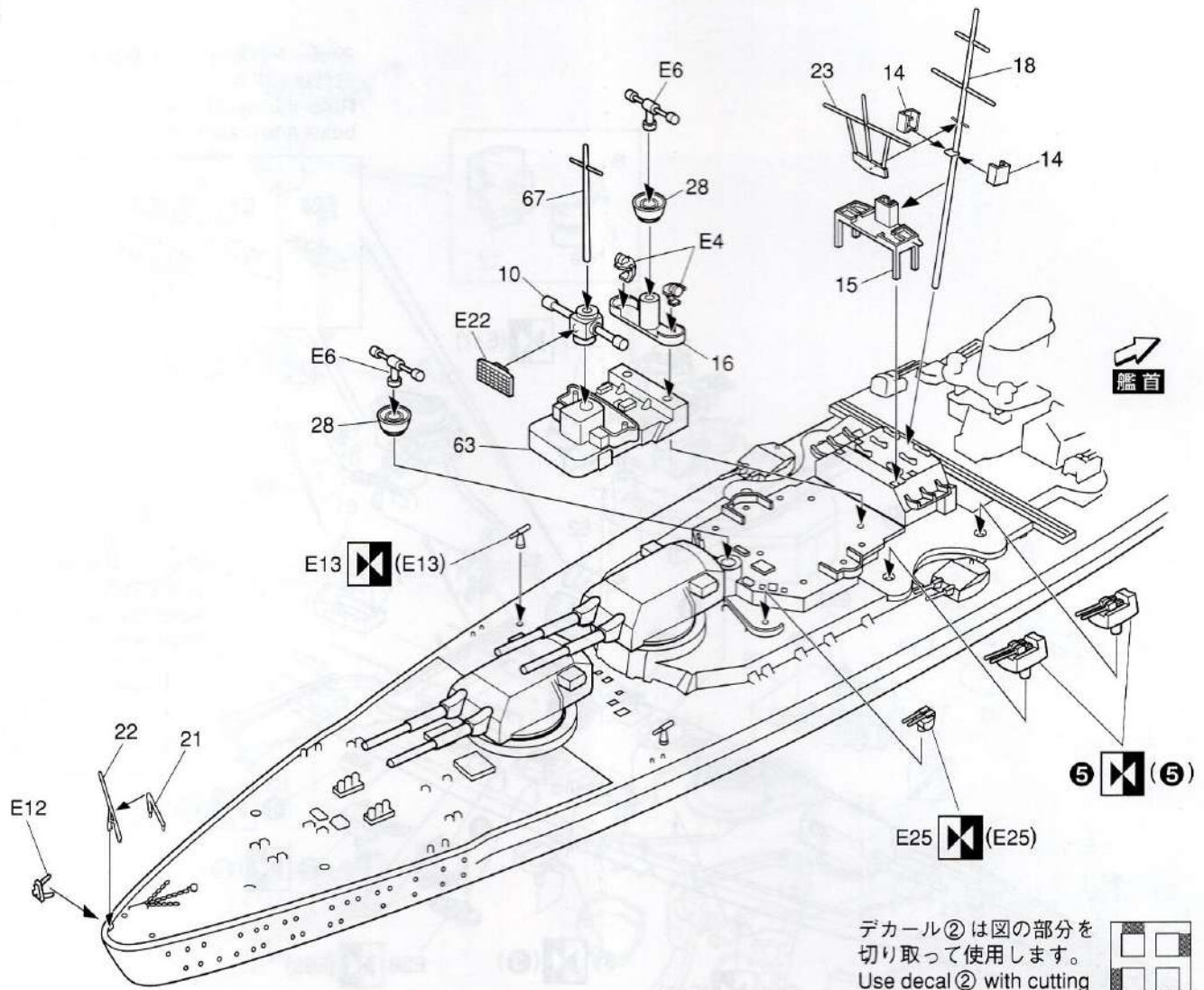


クレーンは配置図を参考
にして角度を決めて下さい。
Refer the layout of the
boats and cranes.

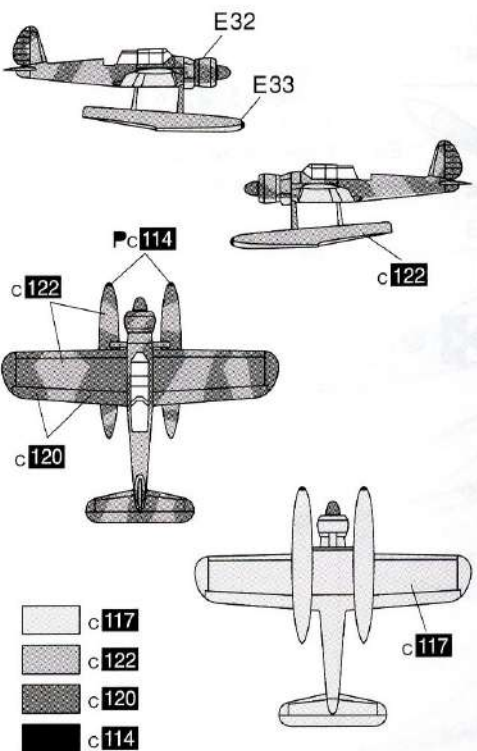


ボートは配置図を見て
取付けて下さい。
Refer the layout of the
boats and cranes.

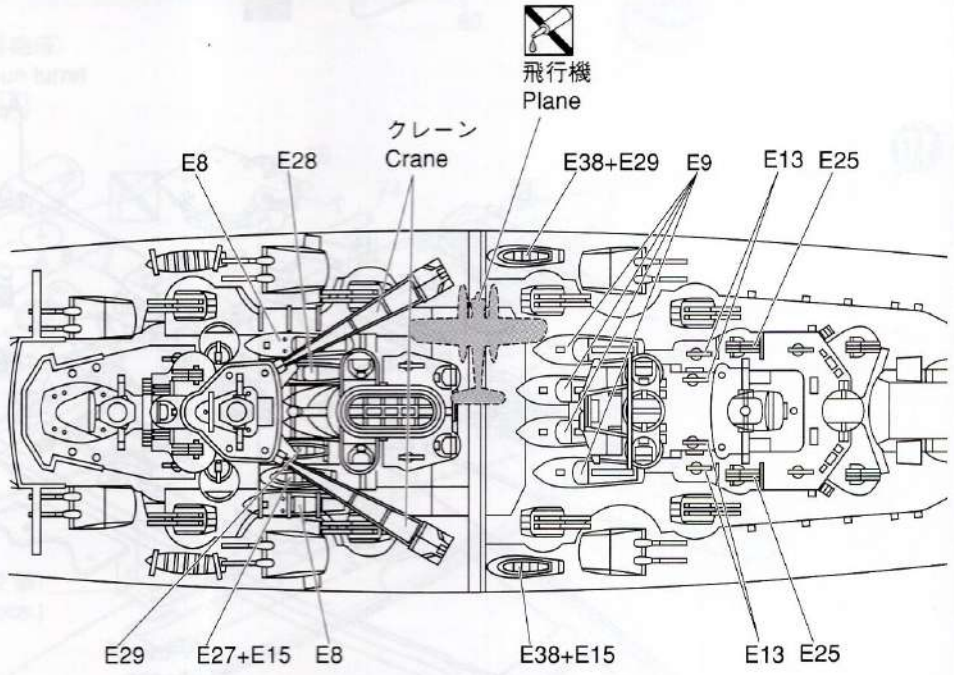




飛行機塗装図
Paints for the plane.



配置図
Layout of the boats and cranes



部品図
PARTS LIST
零件单

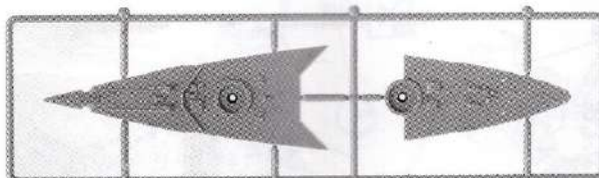


組み立てる前に部品・デカール等、キット内容をよくお確かめ下さい。
万一、欠品や不良品がありましたらお客様サービスセンターまでご連絡下さい。
Please confirm the product contents with the following PARTS LIST before assembly

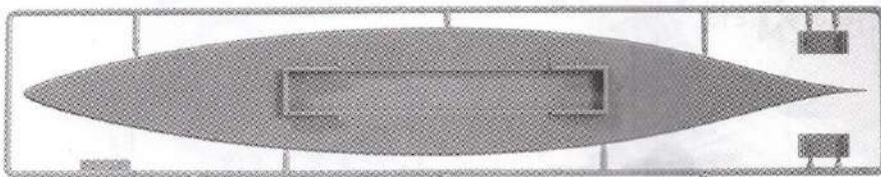
船体 Hull



甲板 Deck



船底パーツ Bottom (04-108)

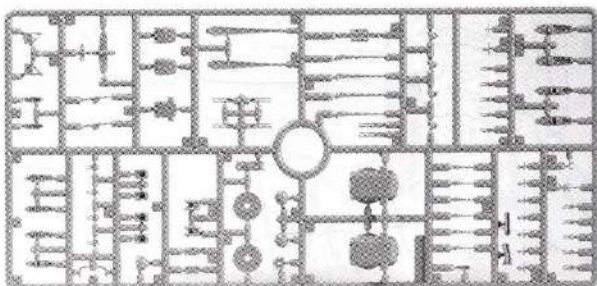


砲塔 Gun Turret (12-02)

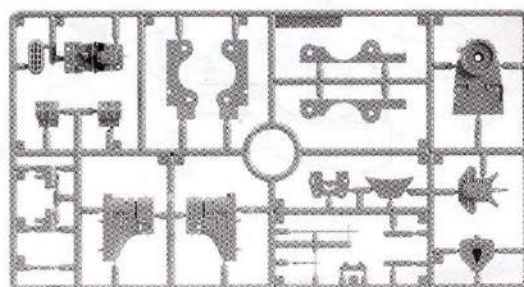


79

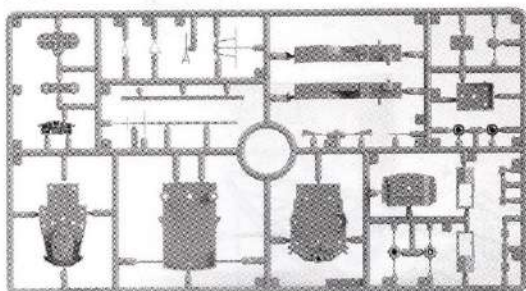
E部品 / Tree E (04-112) ×2



専用パーツ Special parts (04-109)



共通パーツ Common parts (04-111)



バラスト(大) Ballast(Large)



デカールA
Decal A



デカールB Decal B



ポリキャップ
Polycap



〈パーツのお問合せ・ご注文について〉

お届けには1週間前後かかります。

部品を紛失・破損された方は、右記の必要部品に○を付け、住所、氏名、電話番号を明記し、ハガキ又はFAXにてお申し込み下さい。(コピーでも可)アオシマWEBからもお申し込みいただけます。

お電話でのお申し込みはご遠慮下さい。 ●アオシマWEB URL: <http://www.aoshima-bk.co.jp>

※パーツの複数注文、改造目的のご購入はご遠慮下さい。

※商品の代金は先払いになります。ご注文いただいた商品の請求明細

振込用紙をお送り致しますので、先にお支払いをお願い致します。

※部品価格には消費税が含まれております。※別途、送料が必要となります。

※パーツの仕様(成型色等)、料金は予告なく変更となる場合があります。

お問合せ
ご注文は
コチラから!



連絡先 (株)アオシマ文化教材社 お客様サービスセンター(平日9:00-16:00)
〒420-0922 静岡県英区流通センター12-3
TEL: 054-263-2595 FAX: 054-265-5230 E-Mail: service@mail.aoshima-bk.co.jp

SERVICE AFTER THE SALES

Only claims can be accepted. Not for Sales.
Please contact the local dealer where you bought.

1/700 WATER LINE SERIES No.618 GERMAN BATTLESHIP BISMARCK

Hull	Special parts	04-111	Decal A
Deck	Gun Turret	12-02	Decal B
Bottom	Ballast		Polycap
Tree E			Assembling instructions
Common parts			

シリーズ名・番号 1/700 ウォーターラインシリーズ No.618

商品名 ドイツ海軍 戦艦 ビスマルク

船体	1200円	デカール A	300円
甲板	1000円	デカール B	300円
船底パーツ (04-108)	1000円	ポリキャップ	100円
E 部品 (04-112) (1枚)	1000円	組立説明書	200円
専用パーツ (04-109)	1000円		
共通パーツ (04-111)	1000円		
砲塔 (12-02)	300円		
バラスト	500円		

For Japanese use only

【コード: 042595】 2021.08.ME

□□□-□□□□

住所

電話番号 () -

氏名