



1/700 WATER LINE SERIES 019

HYUGA ひゅうが

JMSDF
HELICOPTER CARRIER
海上自衛隊
ヘリコプター搭載
護衛艦

WATER LINE SERIES



※イラストと製品は異なる所があります。

組み立てる前に必ずお読み下さい。

- 組み立てモデルですので、作る前に組み立て説明書をお読み下さい。
- 部品を取り出した後のビニール袋は、小さな子供が頭から被ったりすると窒息する危険がありますので、破り捨て下さい。
- 部品はきれいに切り取り、切り取ったあとのクズは捨て下さい。
- 部品は商品の都合上やむを得ず尖っている所がありますので危険です。使用目的以外は、絶対に遊ばないで下さい。特に小さなお子様のいる家庭では注意して下さい。
- 部品の切り取りにはニッパーを使用し、バリ等の余分な部品はナイフ、ヤスリ等で仕上げます。また、ニッパー、ナイフ、ヤスリ等を不用意に取り扱くと、刃先等で手、指、足等を切る可能性がありますので10才以下の方は、保護者の方が行って下さい。
- 小さな部品がありますので、誤って飲み込まないように注意して下さい。窒息などの危険があります。誤飲の危険がありますので、対象年齢未満のお子様には絶対に与えないで下さい。
- (接着剤、塗料を使用する場合は、下記に注意して下さい。) 接着剤、塗料は口の中に入れて下さい。中毒の危険があります。接着剤、塗料が目に入った時は、すぐに大量の水で洗い流して、医師に相談して下さい。閉め切った室内では使用しないで下さい。中毒の危険があります。近くでの火の使用も絶対に止めて下さい。引火する危険があります。
- 直射日光の当たる場所や、高温・多湿になる場所には放置しないで下さい。

Important Information to be Read before Assembling this Product

- This model needs to be assembled. Read the assembly instructions before beginning to assemble it.
- After taking the product out of the plastic bag, tear the plastic bag and discard it, since there will be a danger of suffocation if young children place the bag over their head.
- Cleanly clip the parts from the trees, and discard the trees after all the parts have been clipped.
- Due to manufacturing circumstances it is unavoidable that there will be sharp places which will be dangerous. Be sure not to play with the contents such as by using them for other purposes. Households with young children should be particularly careful.
- Use nippers for removing parts, and finish any burr remaining on parts using a knife or file. Because the mishandling of nippers, cutter knives or files may result in sharp edges cutting hands, fingers, or legs, children younger than 10 years old should have the work carried out by a parent or guardian.
- As the kit contains small parts, take care not to swallow them by mistake, since there may be a danger of choking. Due to the danger of mistakenly swallowing parts, be absolutely certain not give them to children younger than the target age.
- (In the situation where you use cement or paints, take care of the following points) Do not put cement or paint in your mouth, since there will be a danger of poisoning. If cement or paint gets in your eyes, immediately wash it away with a large amount of water and consult a doctor. Do not use cement or paint in enclosed rooms, since there will be a danger of poisoning. Absolutely do not use cement or paint near sources of flame, since there will be a danger of ignition.
- Do not leave the product in locations subject to direct sunlight or in places with high temperatures or much humidity.

Information importante à lire avant de monter ce modèle :

- Ce modèle doit être assemblé. Lisez les instructions de montage avant de commencer l'assemblage.
- Après déballage du kit, veillez à vous débarrasser des sacs en plastique pour éviter tout risque d'étouffement des enfants en bas âge qui pourraient les placer sur leur tête.
- Détachez soigneusement les branches d'arbres, et jetez les déchets.
- En raison des conditions de fabrication, certaines pièces possèdent des parties pointues qui peuvent être dangereuses. S'assurer de ne pas jouer avec le contenu en l'utilisant pour d'autres buts. Les familles ayant des enfants en bas âge devront faire très attention.
- Utilisez une pince coupante pour dégrapper les pièces, et éliminez toutes les bavures résiduelles sur les pièces à l'aide d'un couteau de modélisme ou d'une lime. Puisqu'une manipulation incorrecte des pinces, des couteaux de modélisme ou des limes peut se produire, il y a un risque de blessure des mains, des doigts ou des jambes, les enfants de moins de 10 ans devront demander à leurs parents ou leur gardien d'effectuer les travaux.
- Ce kit contient de petites pièces, ne convient pas à des enfants en-dessous de l'âge prévu pour l'usage de ce produit: risque d'étouffement. Du fait d'un risque d'étouffement, soyez absolument sûr de ne pas les donner aux enfants plus jeunes que l'âge prévu pour l'usage de ce produit.
- Lorsque vous utilisez de la colle et des peintures, suivez attentivement les points suivants : La colle et les peintures ne doivent pas être ingérées, car il y a un risque d'empoisonnement. Si la colle ou les peintures entrent en contact avec les yeux, lavez avec une grande quantité d'eau et contactez immédiatement un docteur. N'utilisez pas la colle ou les peintures dans des endroits fermés, car il y a un risque d'empoisonnement, veillez à travailler dans un endroit bien ventilé ou près d'une fenêtre ouverte. N'utilisez pas la colle ou les peintures près de sources de chaleur ou d'une flamme, car il y a un risque d'incendie.
- Ne laissez pas ce produit dans des endroits exposés directement à la lumière du soleil ou dans des endroits à forte température ou humides.

Wichtige Information vor dem Montieren dieses Modellbausatzes:

- Dieses Modell muss montiert werden. Lesen Sie vor der Montage die Montageanweisungen durch.
- Nach dem Entfernen der Teile des Modellsatzes reißen Sie die Plastikverpackungstüte auf, um zu verhindern, dass kleine Kinder damit spielen und sie sich über den Kopf ziehen; dabei besteht Erstickungsgefahr.
- Lösen Sie die Bausatzteile vorsichtig aus den Spritzlingen und entsorgen Sie den Abfall.
- Herstellungsbedingte ist es unvermeidlich, dass es scharfkantige Stellen gibt, die gefährlich sein können. Stellen Sie sicher, den Inhalt nicht zu anderen als den vorgesehenen Zwecken zu verwenden. Bausätze wegen verschluckbarer Kleinteile außerhalb der Reichweite von Kindern aufbewahren.
- Verwenden Sie eine Kneifzange zum Entfernen von Teilen und entfernen Sie Grate mit einem Messer oder einer Feile. Durch falschen Umgang mit Kneifzangen, Schneidmessern oder Feilen können scharfe Kanten mit Verletzungsgefahr entstehen. Daher nicht geeignet für Kinder unter 10 Jahren und nur unter Aufsicht eines erfahrenen Erwachsenen.
- Der Bausatz enthält verschluckbare Kleinteile. Es besteht Erstickungsgefahr! Bewahren Sie die Teile daher außerhalb der Reichweite von Kindern auf.
- Bei Verwendung von Klebstoffen und Lacken achten Sie auf die folgenden Punkte: Klebstoffe und Lacke dürfen nicht verschluckt werden, da Vergiftungsgefahr besteht. Falls Klebstoffe oder Lacke in die Augen geraten, sofort mit viel fließendem Wasser ausspülen und anschließend einen Arzt aufsuchen. Klebstoffe und Lacke dürfen nicht an geschlossenen Orten verwendet werden, da beim Einatmen Vergiftungsgefahr besteht. Klebstoffe und Lacke dürfen nicht in der Nähe offener Flammen verwendet werden, da Entzündungsgefahr besteht.
- Legen Sie das Produkt nicht im direkten Sonnenlicht oder an Orten mit hohen Temperaturen oder Luftfeuchtigkeit ab.

组装前请务必阅读。

- 本品为组装模型。组装前请阅读组装说明书。
- 取出组装零件后的塑料袋，若被套在幼儿的头上，会有窒息的危险，应立即剪破丢弃。
- 正确剪下组装零件，并丢弃剩余的残品。
- 根据产品各部的组配，有些尖突零件比较危险。除组装外，严禁玩耍。特别是有幼童的家庭更应注意。
- 应使用钳子裁剪各部分零件，毛边等多余部分用刻刀、锉刀加工，使用锉刀、刻刀。锉刀时应注意安全，防止刀尖、刀刃划破手脚指头。未满14岁的儿童应在家长的指导下进行组装。
- 防止误食微小零件，否则会有窒息的危险，误食很危险，严禁让未满对年龄的儿童玩耍这些零件。
- (使用粘合剂、涂料时应注意以下事项。) 不要将粘合剂、涂料放入口中，否则会有中毒的危险。粘合剂、涂料不慎进入眼内时，应立即用大量清水冲洗后及时就医。不要在密封的房间内使用，否则会有中毒的危险，严禁在近火处使用，否则会引起火灾。
- 禁止放置在直射阳光、高温、潮湿等处。

(株)アオシマ文化教材社 〒420-0922 静岡市葵区流通センター12番3号
AOSHIMA BUNKA KYOZAI Co. Ltd. 12-3 RYUTSU CENTER, AOI-KU, SHIZUOKA CITY, SHIZUOKA 420-0922, JAPAN

《海上自衛隊 ヘリコプター搭載護衛艦「ひゅうが」》

平成22年3月18日に竣工したDDH181ヘリコプター搭載護衛艦「ひゅうが」は航空母艦をほうふつとさせる全通甲板を採用した、海上自衛隊の護衛艦です。

排水量は19000t、全長197m、全幅33m乗務員340名、うち女性自衛官17名です。艦橋部には突起物のないステルス性を考慮されています。全通甲板を採用したため、これまでの護衛艦のヘリコプター1機から3機同時に発艦できるようになりました。

格納庫と甲板上を合わせ11機格納できます。

各種レーダー、ソナーなどの充実した指揮管制支援システムにより、護衛艦隊旗艦能力を大幅に発展させ、大規模災害時などには洋上救援基地としての活躍が期待されています。

- ひゅうが Hyuga DDH-181 平成16年度計画 IHI MU横浜 平成21年3月18日竣工 第1護衛隊群第1護衛隊
- 基準排水量: 13,950トン
- 満載排水量: 19,000トン
- 全長: 197.0メートル
- 幅: 33.0メートル
- 兵装: Mk41VLS(発展型シー・スパロー短SAM、アスロックSUM用) 1基(16セル)、20ミリCIW2基、3連装短魚雷発射管2基
- 航空機: SH-60K哨戒ヘリコプター、MCH-101掃海・輸送ヘリコプターなど各種ヘリコプター約10機
- 乗員: 347名
- 吃水: 7.0メートル
- 主機: ガスタービン4基: COGAG、2軸
- 出力: 100,000馬力
- 速力: 30ノット

《使用色》 Paint Colors Verwendete Farben Couleurs utilisées 使用颜色

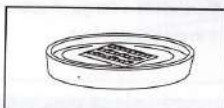
Creos	Japanese	English	German	French	Chinese (Simplified)
H3	C3 レッド	Red	Rot	Rouge	紅色
H4	C4 イエロー	Yellow	Gelb	Jaune	黄色
H8	C8 シルバー	Silver	Silber	Argent	銀色
H11	C62 つや消し白	Flat White	Matt Weiß	Blanc Mat	亜白色
H12	C33 つや消し黒	Flat Black	Matt Schwarz	Noir Mat	亜黒色
H61	C35 明灰白色	IJN Gray	IJN Grau	Gris IGN	亮灰白色
H69	C37 RLMグレー75	RLM Gray75	RLM Grau75	RLM Gris75	RLM灰75
H83	C32 軍艦色(2)	Dark Gray(2)	Dunkel Grau(2)	Gris Fonce(2)	深灰色(2)
	C333 エクストラダークシーグレー	Extra Dark Seagray	Extra Dunkel Seegrau	Gris Extra-Fonce	特深海灰
	C335 ミディアムシーグレー	Medium Seagray	Medium Seegrau	Gris Mediocore de mer	中海灰

- 水性ホビーカラーと **Mr.COLOR** はまぜられません。
- H□ は株式会社 GSIクレオス 水性ホビーカラー の色番号です。
- C□ は **Mr.COLOR** の色番号です。
- ★塗料およびプラモデル用接着剤は別にお買い求め下さい。
- 工具、塗料についての詳しい使用法は、各商品の説明をご覧ください。
- Can't mix AQUEOUS HOBBY COLOR and Mr. Color.
- H□ is the color number of AQUEOUS HOBBY COLOR of GSI Creos Corporation
- C□ is the color number of Mr. Color of GSI Creos Corporation.
- ★As this kit does not include any paint and/or glue, please buy them by separately.
- Please see the instructions of each product for the use of tools and paints in details.

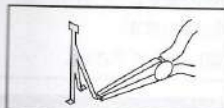
■ はペイントマークです。 ■ is Paint Mark.
 ■ Zeichen Anstrich. ■ Marque De Peindre. ■ 是涂颜色的标记

CS645 海上自衛隊護衛艦カラーセット

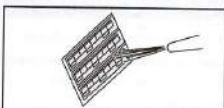
エッチングパーツの使用方法 How to prepare etching parts



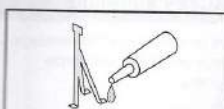
● 塗装する場合は、エッチングパーツを切り離す前に中性洗剤で洗浄してください。
 When painting photo-etched parts, wash with detergent before cutting off.



● エッチングパーツを曲げる場合は、エッチングベンダー等でいねいに曲げてください。
 Carefully bend photo-etched parts using tools such as pliers for photo-etched parts.



● 塗装する場合は、完全に乾かしてから市販のメタルプライマーを塗布してください。
 When painting photo-etched parts, rinse thoroughly, dry and prime with a separately available metal primer.



● エッチングパーツを接着する場合、ゼリータイプの瞬間接着剤を使用すると便利です。
 When securing photo-etched parts, gel type instant cement is recommended.



● 塗装する場合は、エッチング部品は切り取る前に塗装した方が作業しやすいです。
 For easier assembly, painting photo-etched parts prior to removal from fret is recommended.

《パーツのお問合せ・ご注文について》

お届けには1週間前後がかかります。

部品を紛失・破損された方は、右記の必要部品に○を付け、住所、氏名、電話番号を明記し、ハガキ又はFAXにてお申し込み下さい。(コピーでも可)アオシマWEBからもお申し込みいただけます。お電話でのお申し込みはご遠慮下さい。 ●アオシマWEB URL: <http://www.aoshima-bk.co.jp>

※パーツの複数注文、改造目的のご購入はご遠慮下さい。

※商品の代金は先払いになります。ご注文いただいた商品の請求明細

振込用紙をお送り致しますので、先にお支払いをお願い致します。

※部品価格には消費税が含まれております。※別途、送料が必要となります。

※パーツの仕様(成型色等)、料金は予告なく変更となる場合があります。

お問合せ
ご注文は
コチラから!



連絡先 (株)アオシマ文化教材社 お客様サービスセンター(平日9:00-17:00)
 〒420-0922 静岡市葵区流通センター1-2-3
 TEL: 054-263-2595 FAX: 054-265-5230 E-Mail: service@mail.aoshima-bk.co.jp

SERVICE AFTER THE SALES

Only claims can be accepted. Not for Sales.
 Please contact the local dealer where you bought.

1/700 WATER LINE SERIES No.019 J.M.S.D.F. DDH181 HYUGA

A Parts	10-0303	E Parts	10-0306	Decal
B Parts	10-0304	F Parts	10-0306	New Decal
B Parts (Transparency)	10-0304	G Parts	10-0306	Ballast
C Parts	10-0305	H Parts	10-0306	Assembling instructions
D Parts	10-0306			

シリーズ名・番号 1/700 ウォーターラインシリーズ No.019

商品名 海上自衛隊ヘリコプター搭載護衛艦 ひゅうが

A 部品 (10-0303)	1,000円	G 部品 (10-0306)	300円
B 部品 (10-0304)	1,000円	H 部品 (10-0306)	300円
B 部品: 透明 (10-0304)	1,000円	デカール	500円
C 部品 (10-0305)	1,000円	オスプレイ用デカール	300円
D 部品 (10-0306)	500円	バラスト	500円
E 部品 (10-0306)	500円	組立説明書	300円
F 部品 (10-0306)	300円		

For Japanese use only

【コード:04161】 2020.02.SAI

□□-□□□□

住所

電話番号 () () -

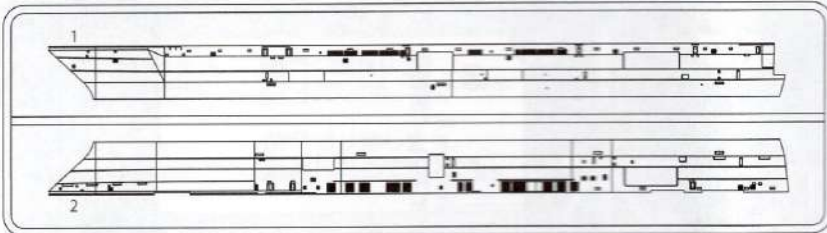
氏名

**部品図
PARTS LIST**



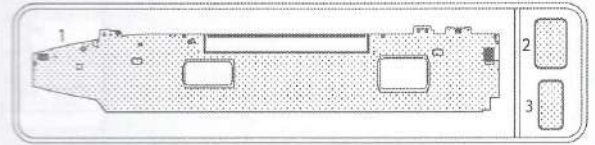
組み立てる前に部品・デカール等、キット内容をよくお確かめ下さい。
 万一、欠品や不良品がありましたらお客様サービスセンターまでご連絡下さい。
 Please confirm the product contents with the following PARTS LIST before assembly

A部品 /Tree A (10-0303)

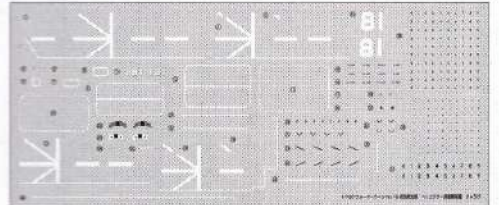


の部品は使用しません。
 Not for use

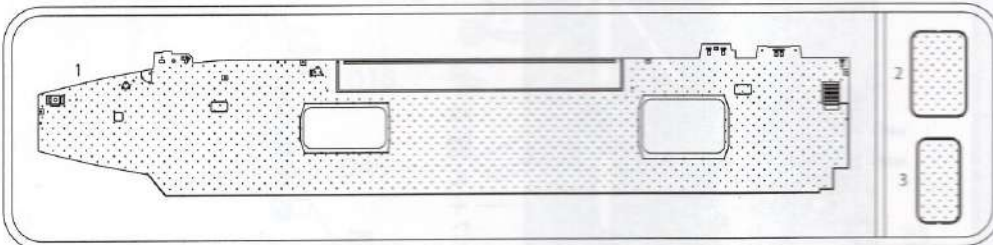
B部品(透明) /Tree B(Transparency) (10-0304)



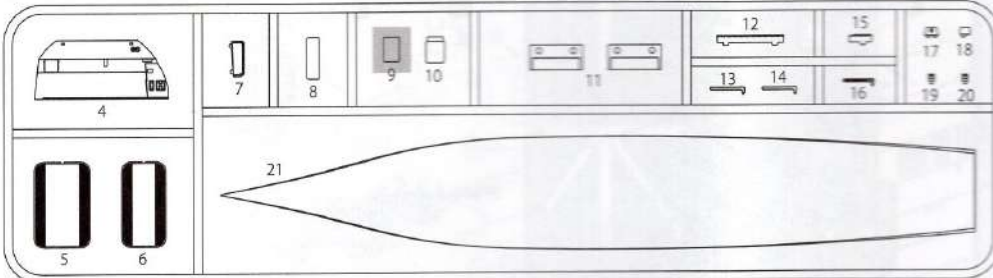
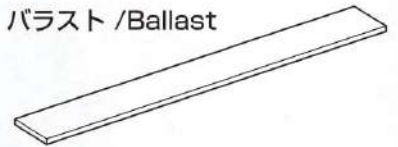
デカール /Decal



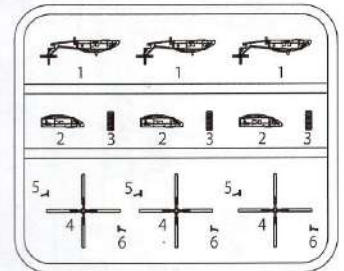
B部品 /Tree B (10-0304)



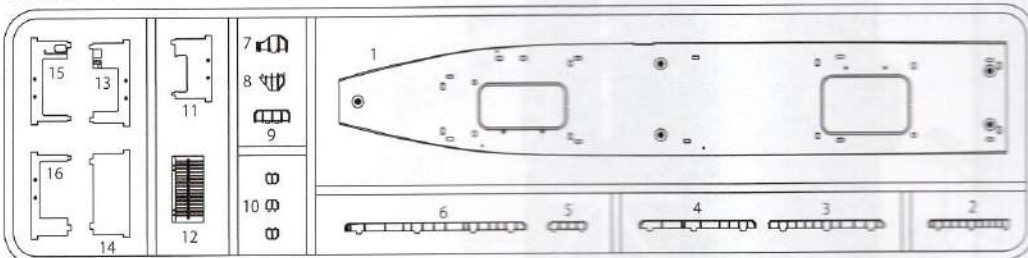
バラスト /Ballast



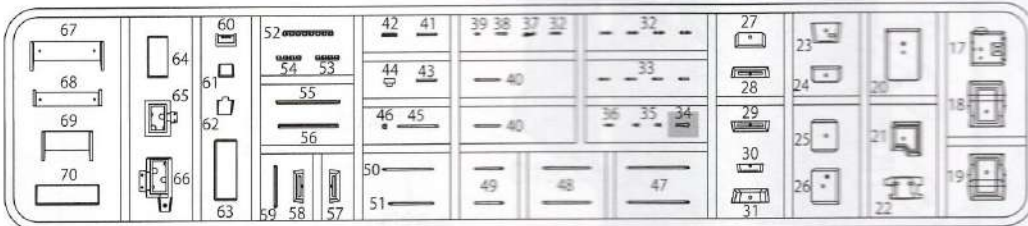
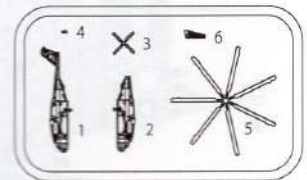
E部品 /Tree E (10-0306)



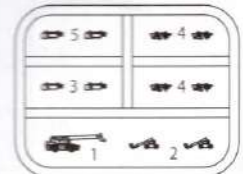
C部品 /Tree C (10-0305)



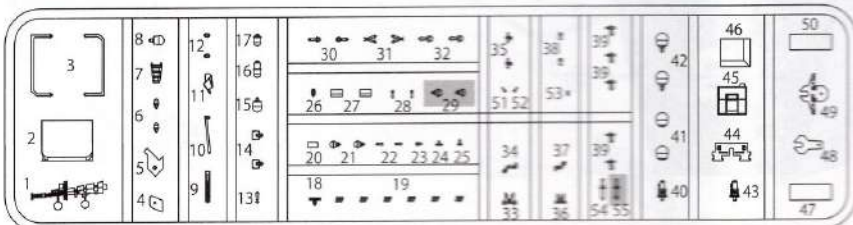
F部品 /Tree F (10-0306)



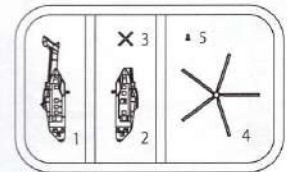
G部品 /Tree G (10-0306)



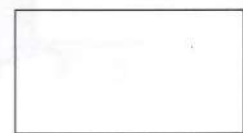
D部品 /Tree D (10-0306)



H部品 /Tree H (10-0306)



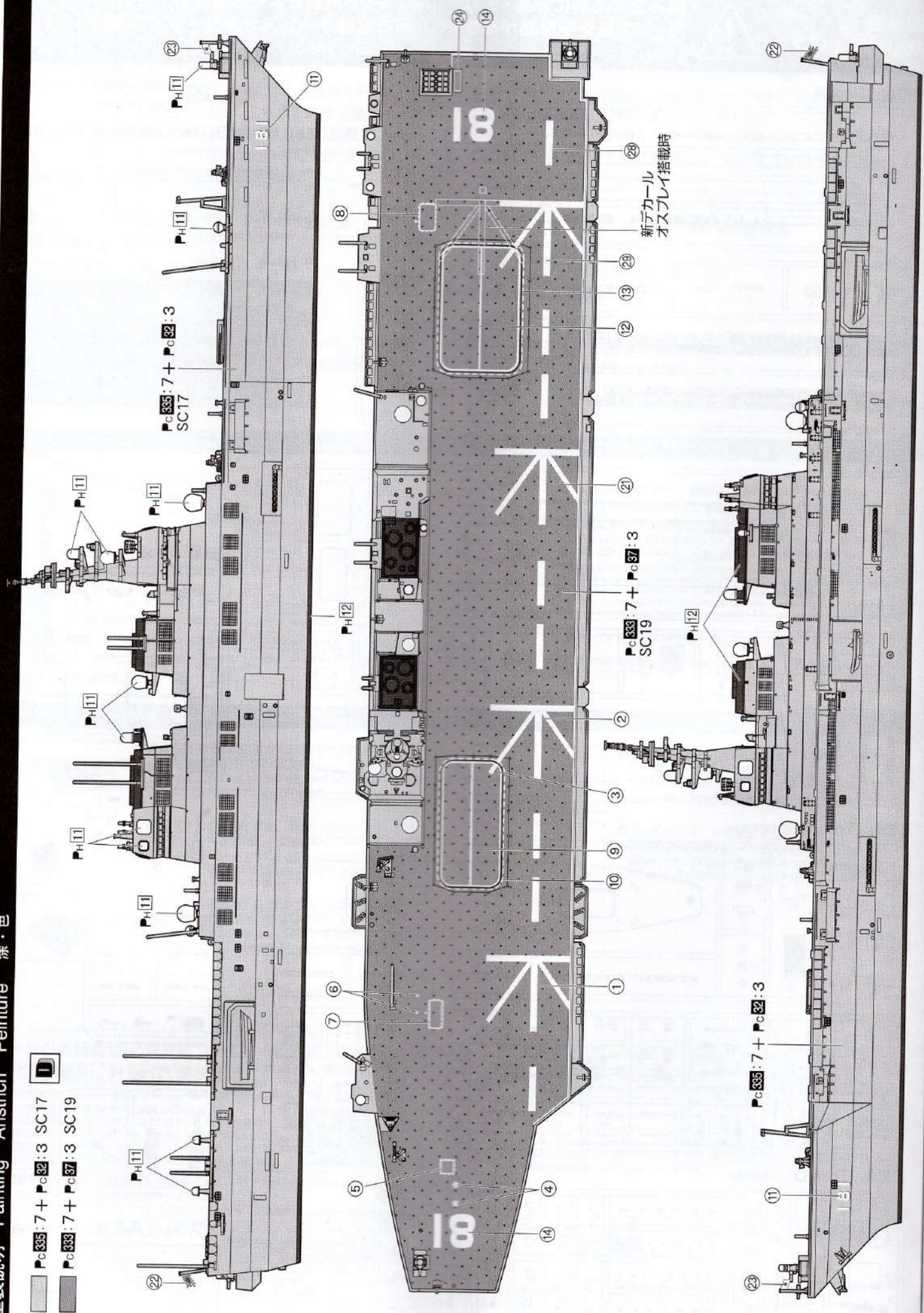
オスプレイ用デカール /Decal



塗装説明 Painting Anstrich Peinture 塗・色



- P_c835 : 7 + P_c32 : 3 SC17
- P_c833 : 7 + P_c37 : 3 SC19



新デカール
オスプレイ搭載時



作る前にご用意下さい

Prepare these tools before assembly.
Bitte vor dem Zusammenbau bereitlegen.
Préparez avant d'assembler.
制作前请准备好。



カッター／ニッパー

Cutter / Nipper
Teppichmesser/ Kneifzange
Un cutter / un nipper
切刀 / 钳子



プラモデル用接着剤

Plastic model cement
Klebstoff für Plasticmodelle
L'adhésif pour modèles en plastique
塑料模型用粘剂

使用マーク Explanation of a mark Erklären von Zeichen Explication de Marque 印・明

注意してください。
Caution. Attention.
Achtung. 请注意。

×2 組作ります。
Make 2 sets. Produire 2 séries.
Machen 2 Paar. 作 2 組。

D デカールを貼る。
Place a decal here. Mettre l'autocollant.
Aufkleben ein Dekal. 貼标签。

反対側もあります。
There is the reverse side. Aussi le côté opposé.
Gegenseite auch. 另一侧也有。

穴を空けます。
Drill a hole. Percer un trou.
Bohren ein Loch. 开孔。

接着しません。
Do not adhere. Ne pas coller.
Aufkleben nicht. 不粘帖。

切り離します。
Cut to remove. Séparer.
Schneiden und trennen. 切开。

どちらか選びます。
Choose either one. Choisir entre deux.
Auswählen. 任选其一。

矢印の方向は艦首を指しています。
Direction of arrow indicates the bow. La proue est indiquée par une flèche.
Der Pfeil zeigt den Bug an. 箭头所指的方向为船头。

組み立て Zusammenbau Assemblage 组装

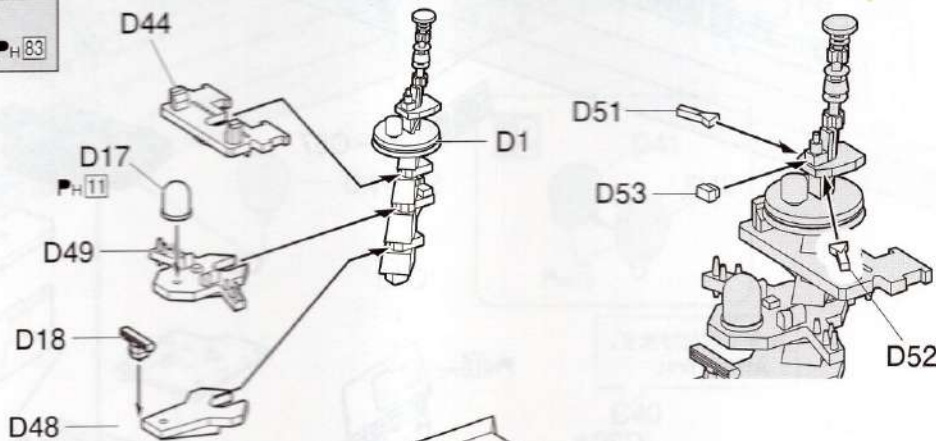


組み立てには特に指示がある場合を除いて接着剤を使用して下さい。
Use glue to attach the parts, except as indicated.
Bitte benutzen Sie Klebstoff zum Zusammenbau, wenn nicht anders angegeben.

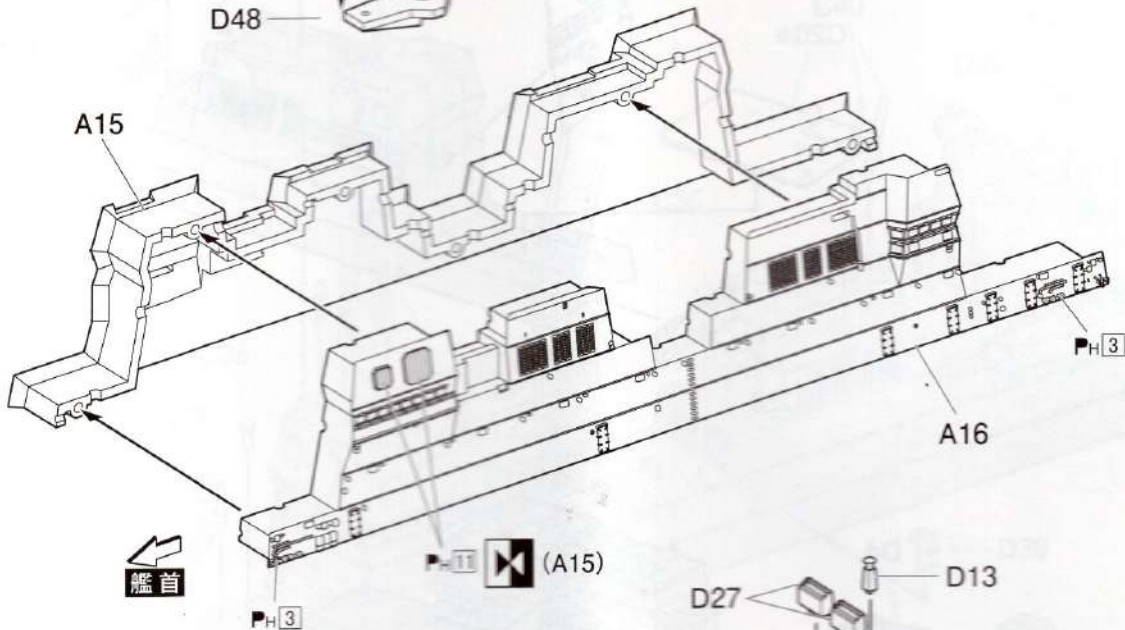
Pour assembler, employez de l'adhésif hors le cas indiqué en particulier.
组装时除有特别指示外, 请使用粘剂。

色指示の無い全パーツ色 **PH83**
When no color is specified, paint: **PH83**

1

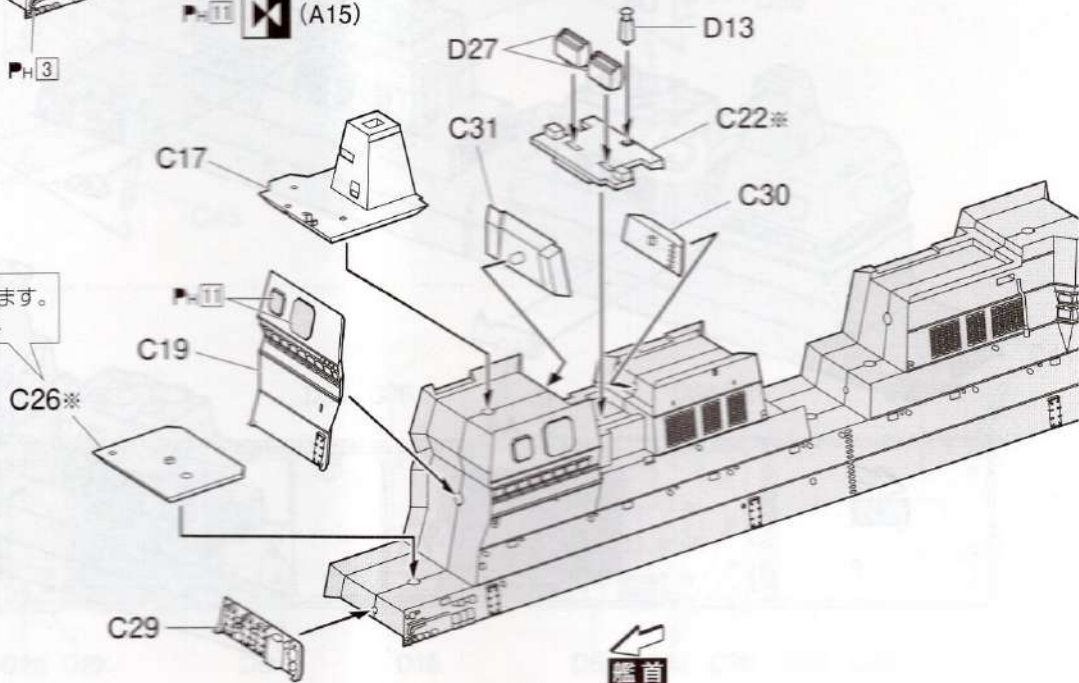


2

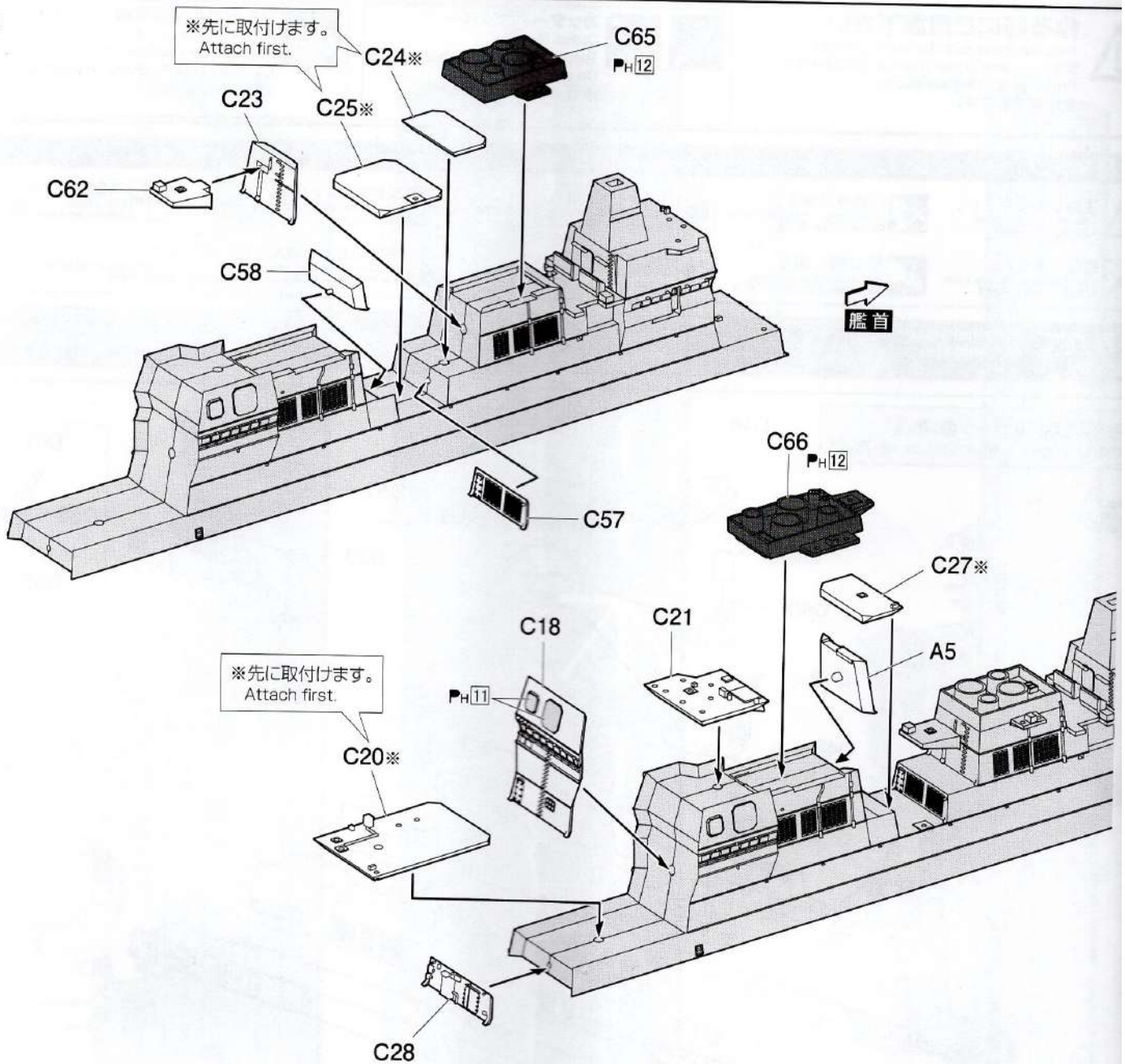


3

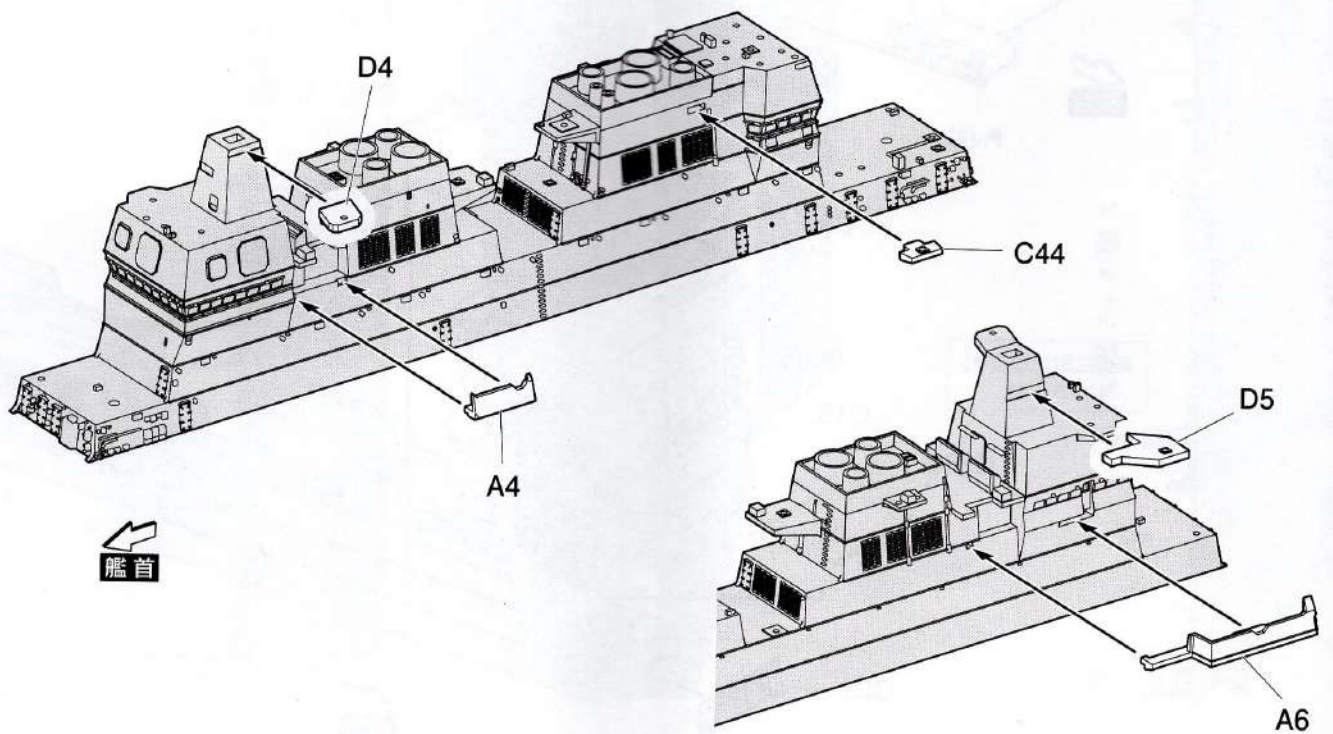
※先に取付けます。
Attach first.



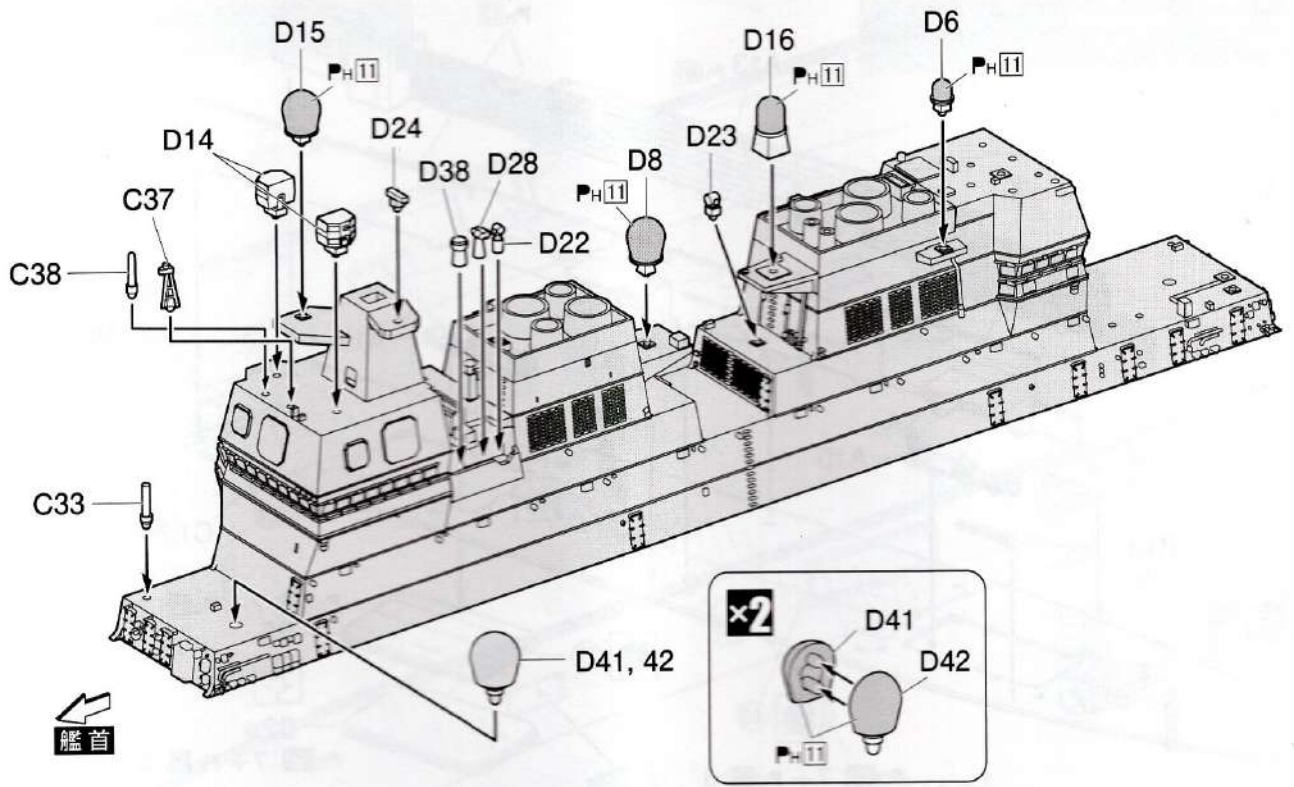
4



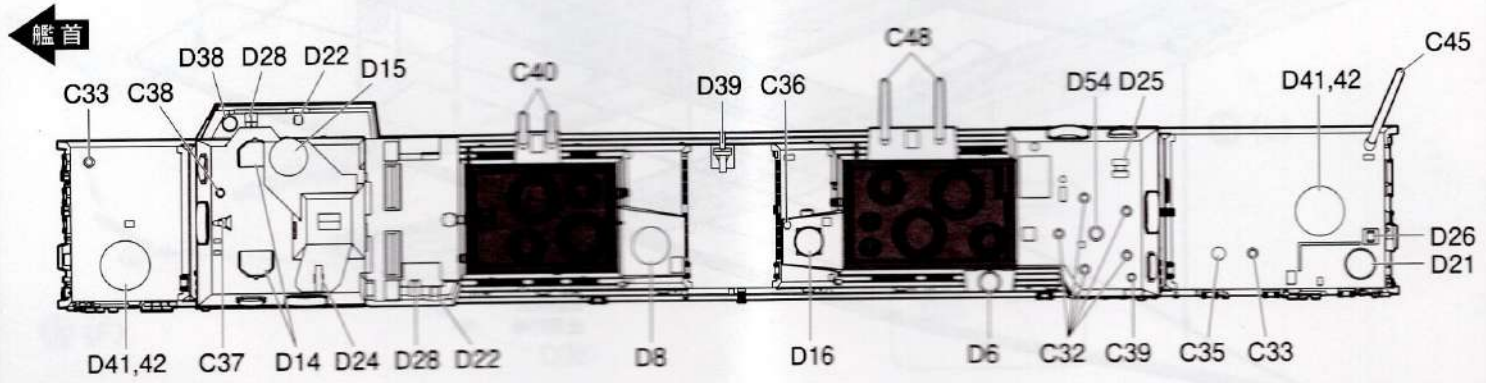
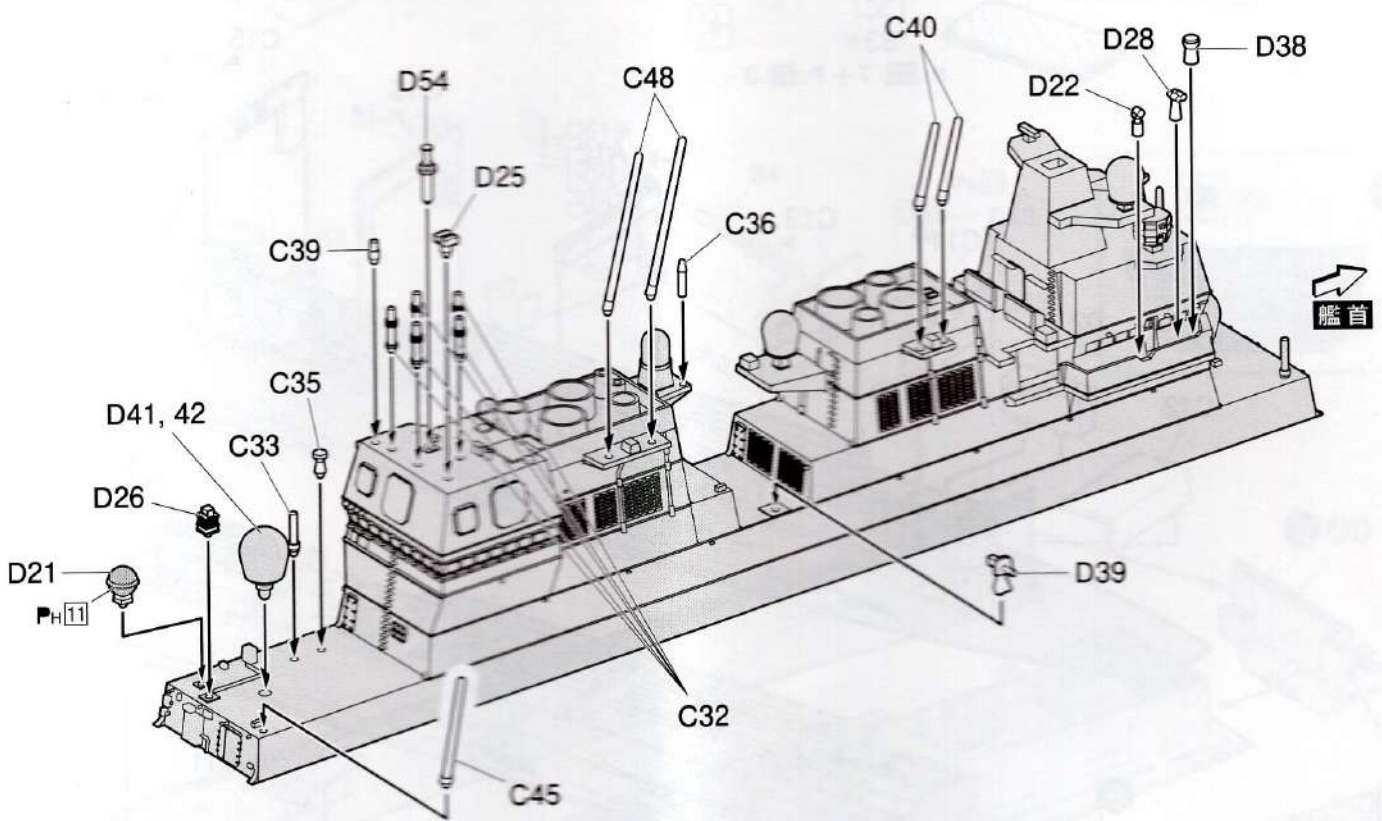
5



6

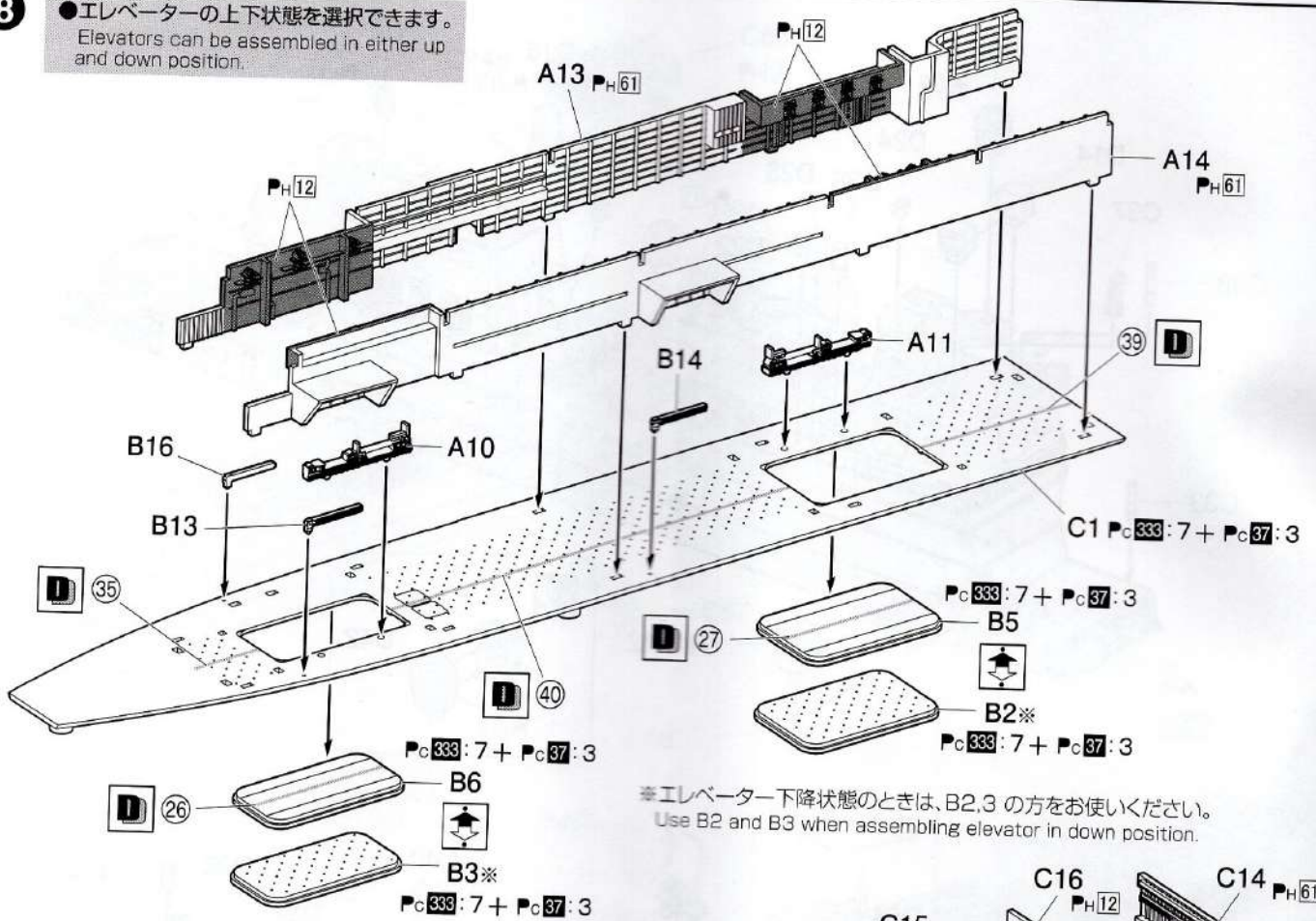


7

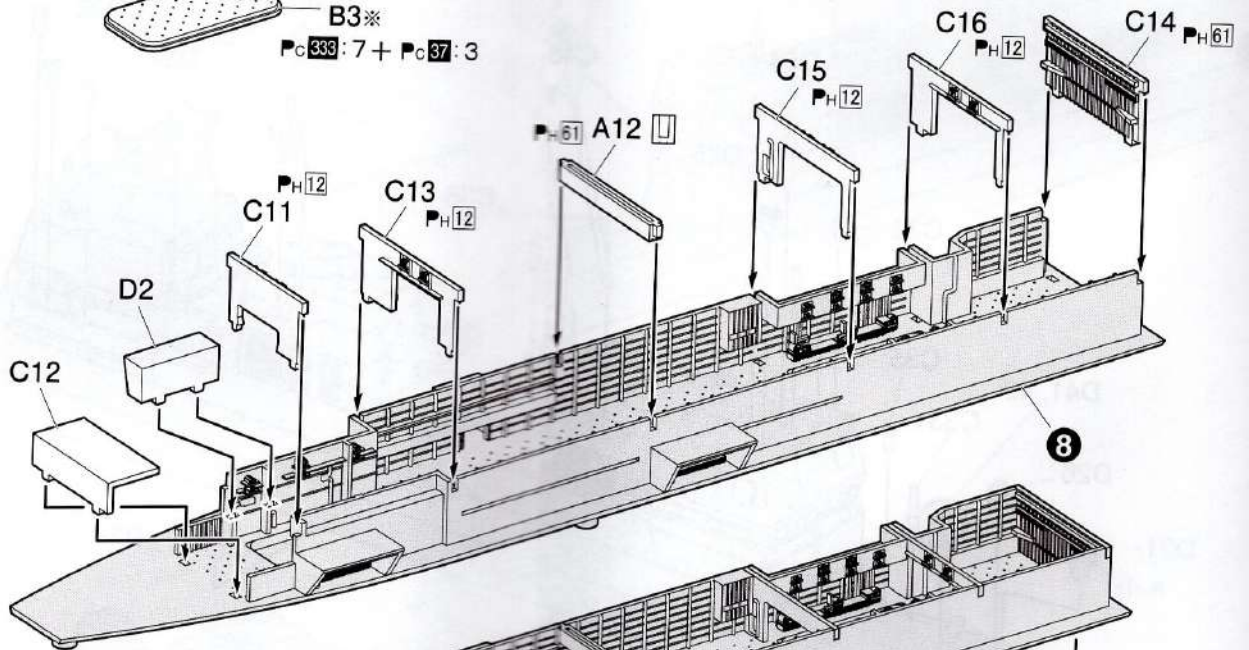


8

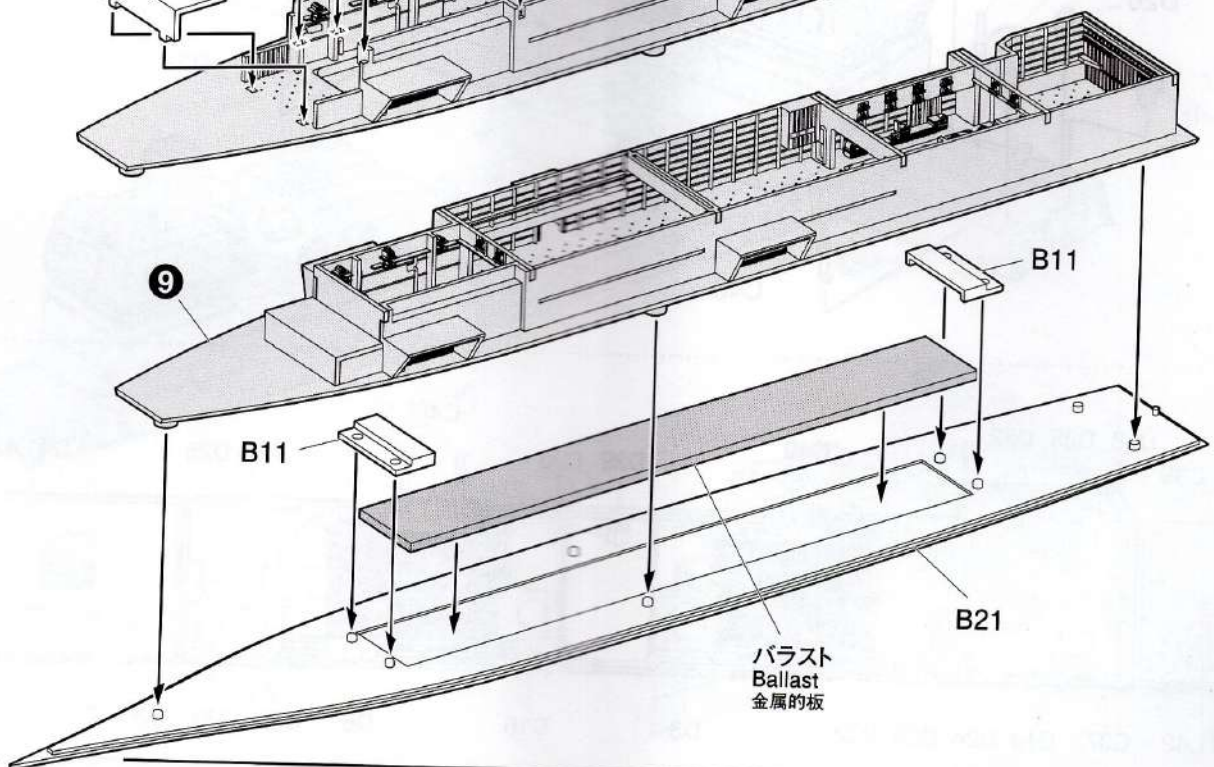
●エレベーターの上下状態を選択できます。
Elevators can be assembled in either up and down position.



9

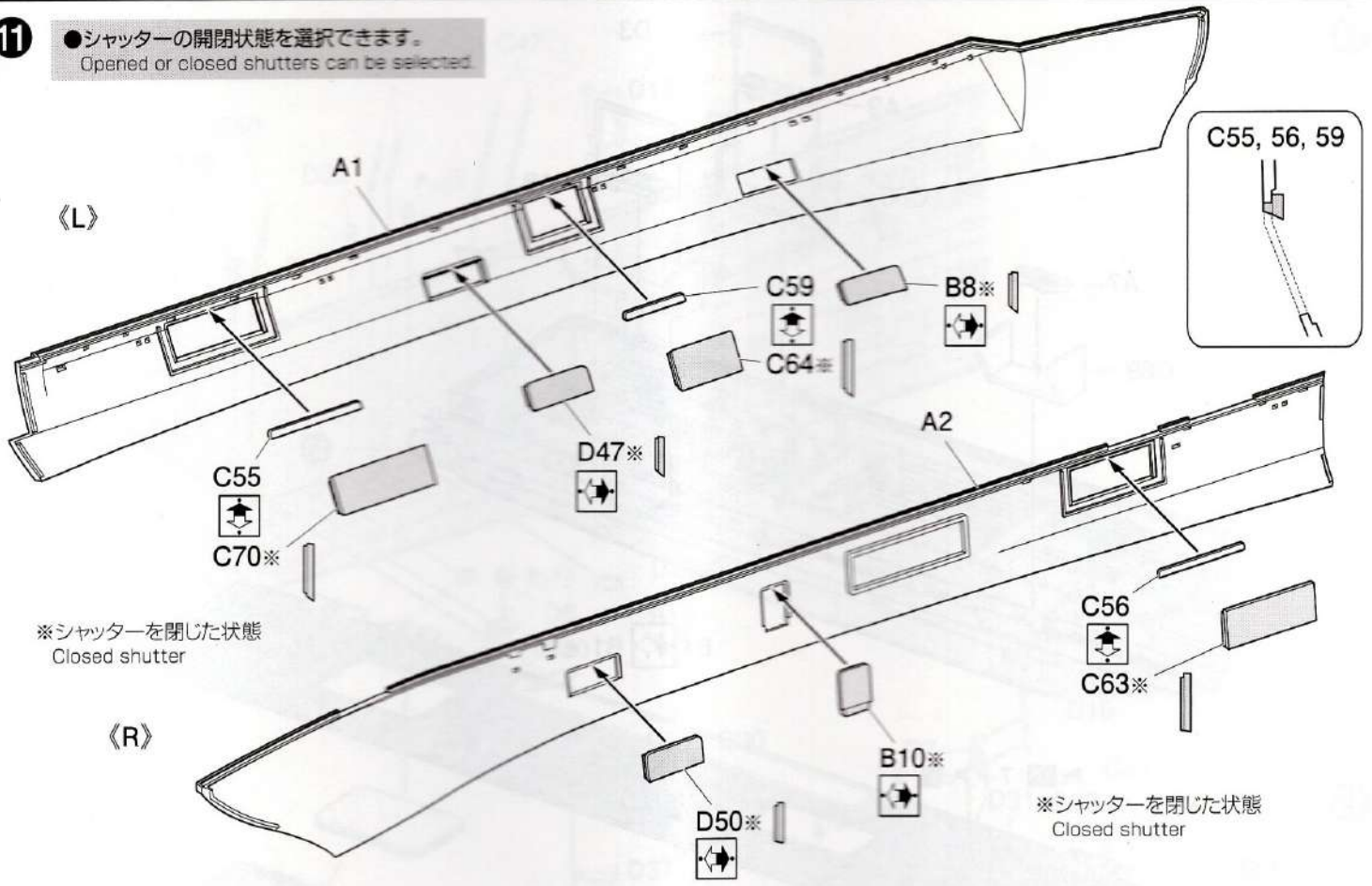


10



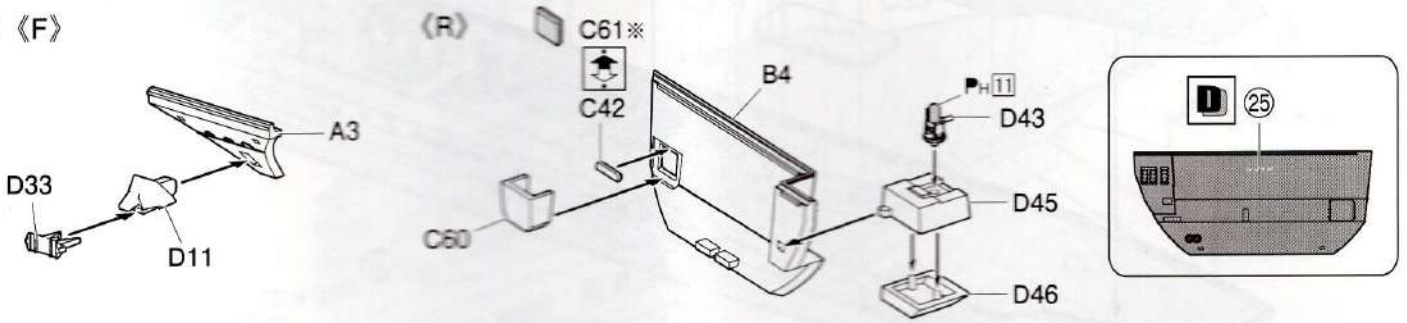
11

●シャッターの開閉状態を選択できます。
Opened or closed shutters can be selected.

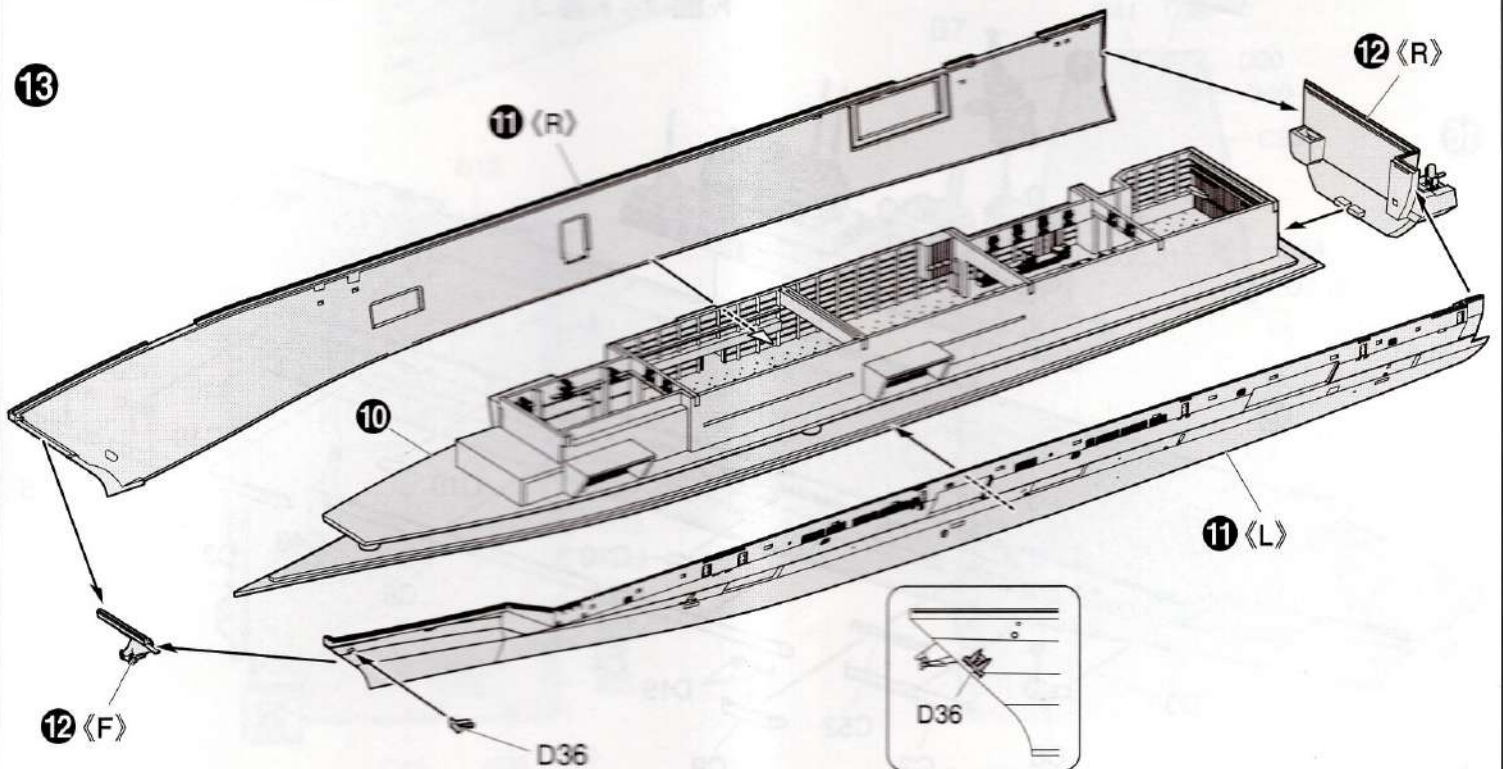


12

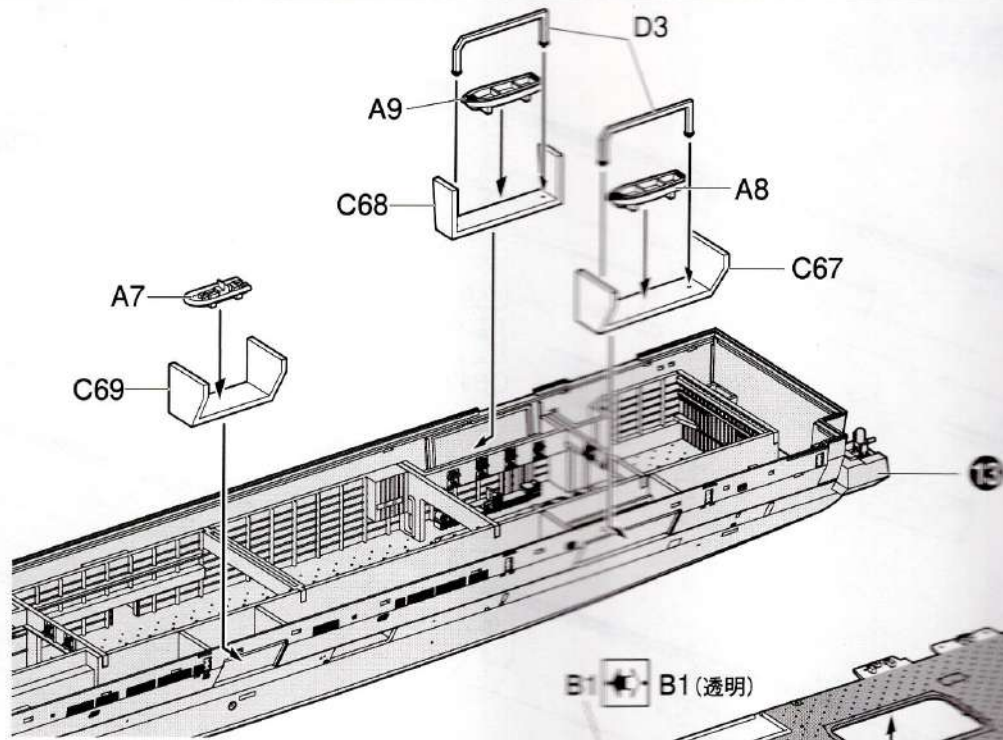
〈F〉



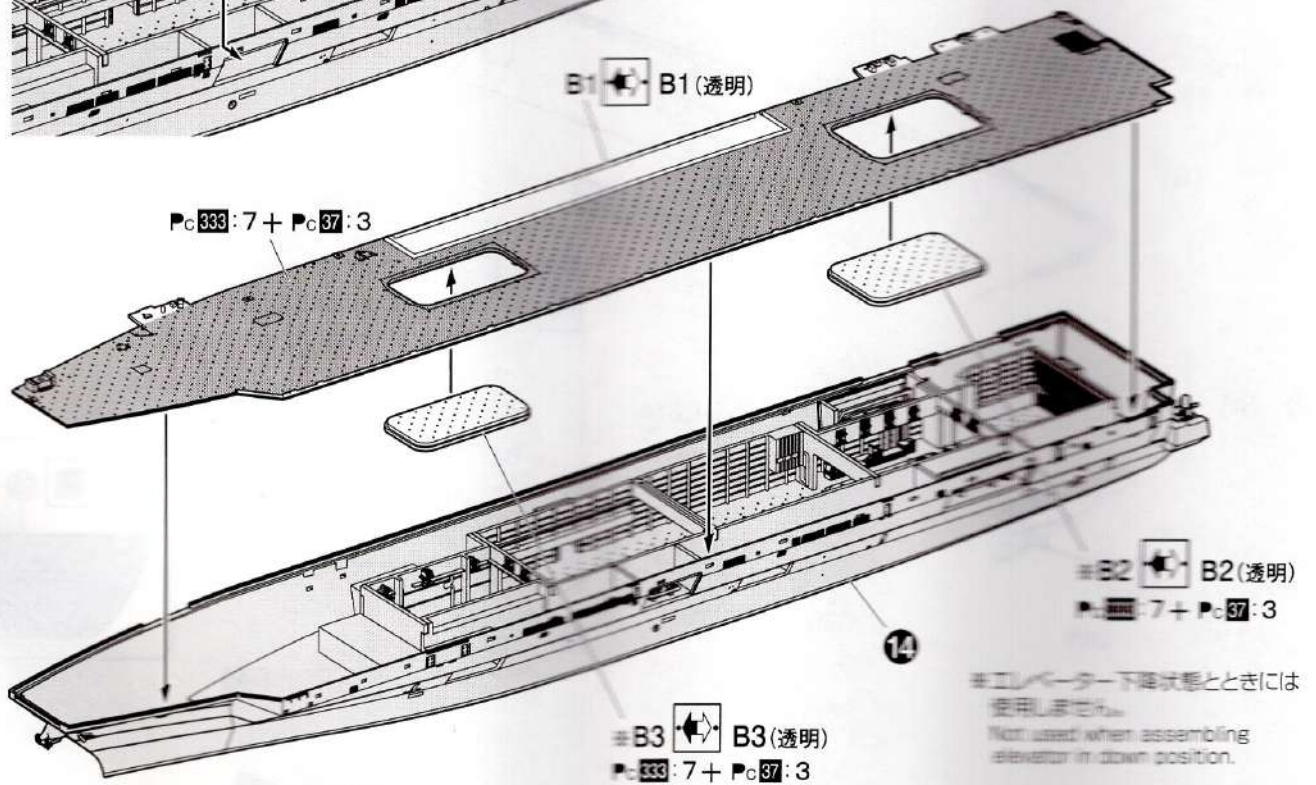
13



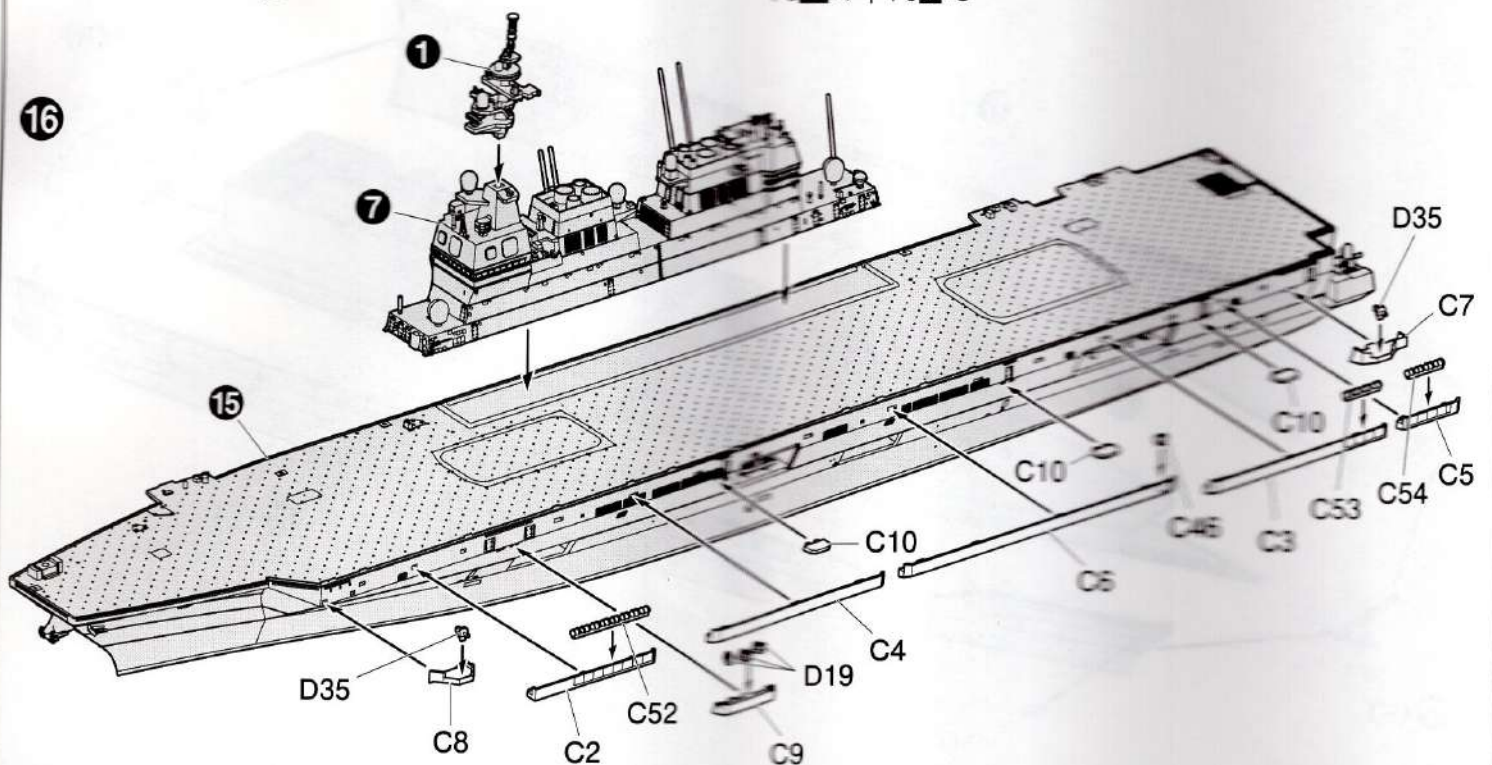
14

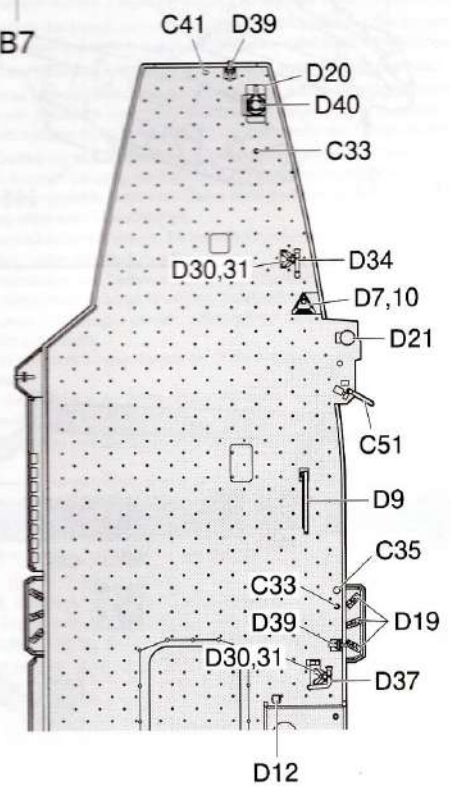
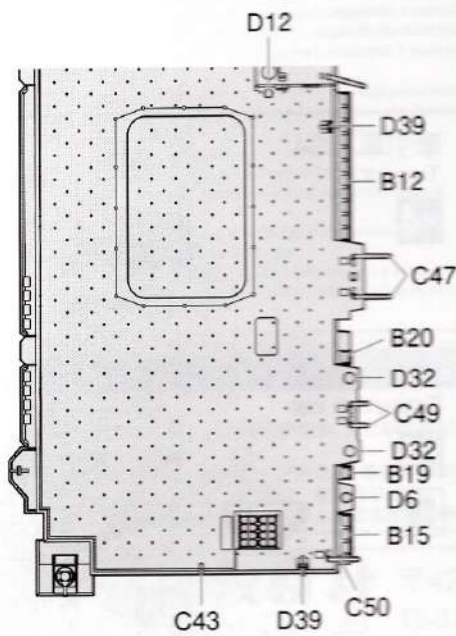
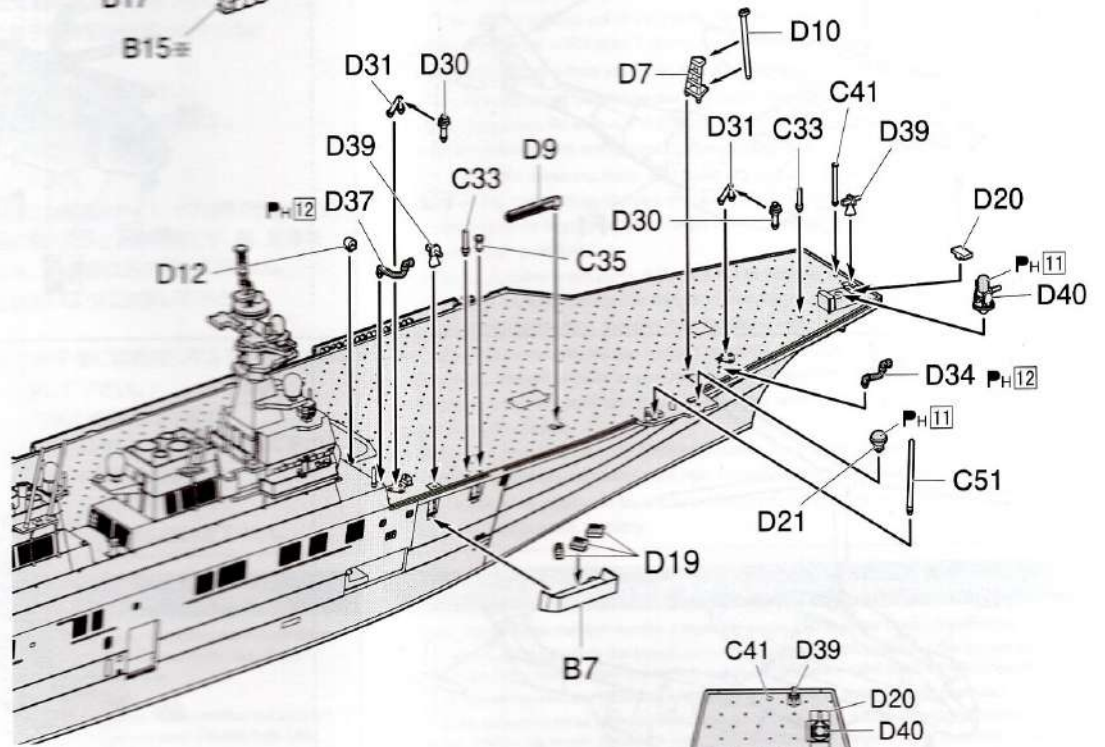
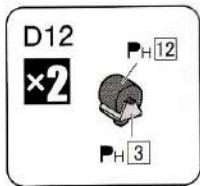
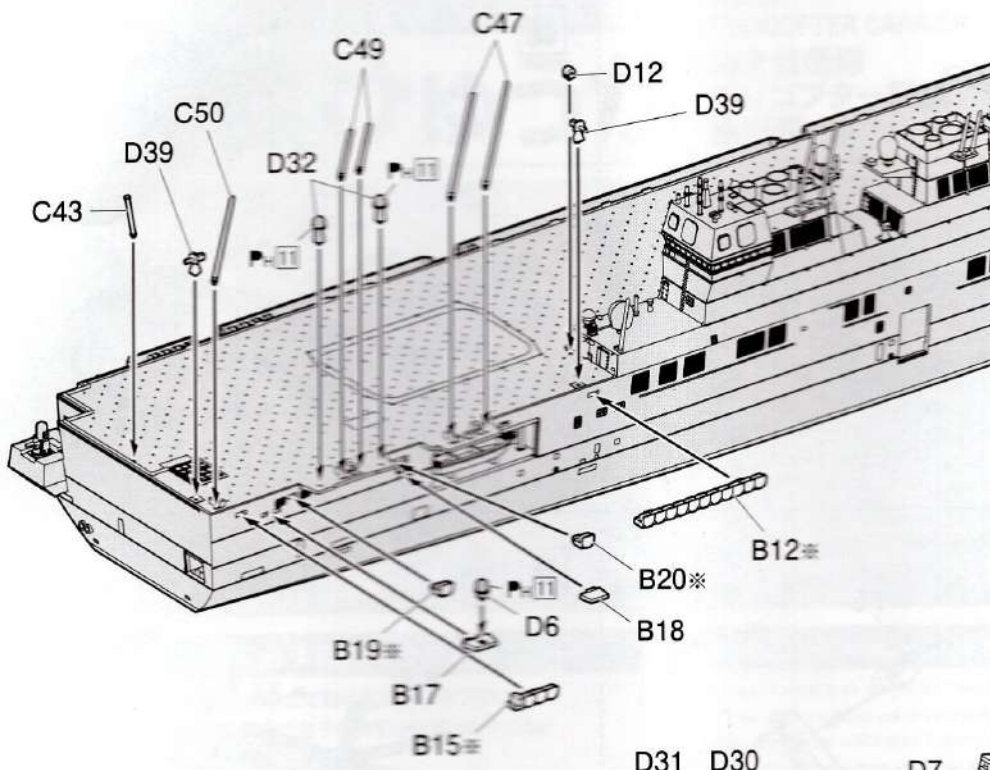


15



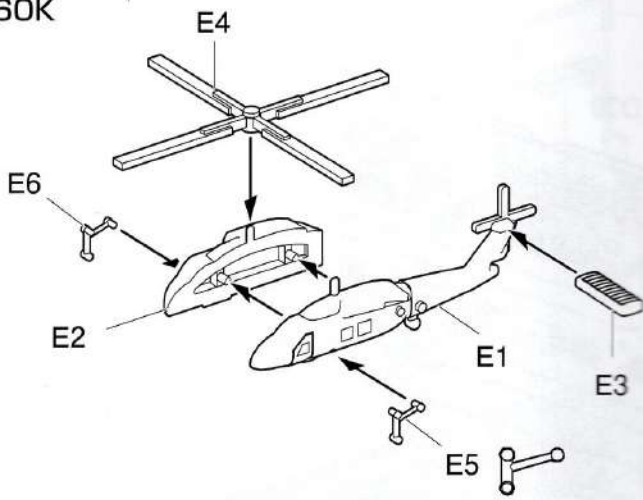
16



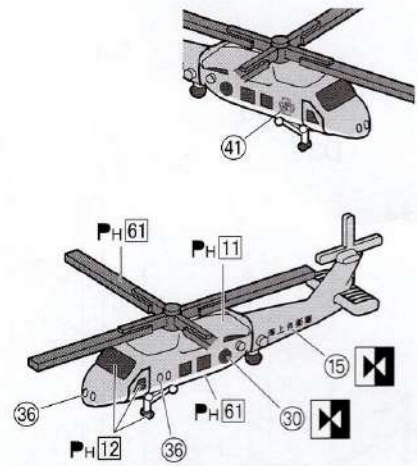


SH-60K

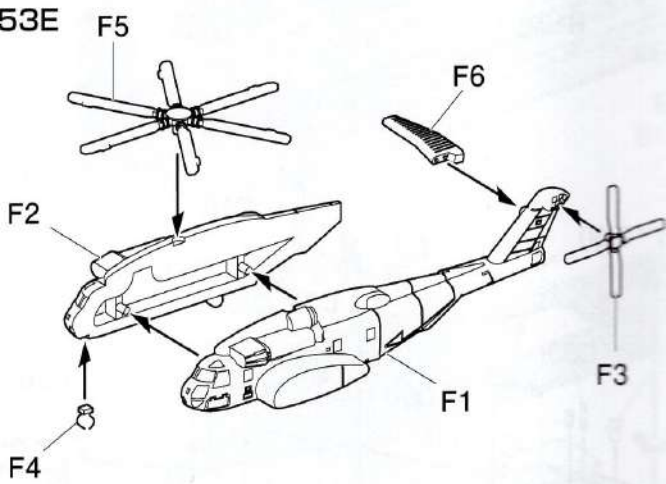
×3



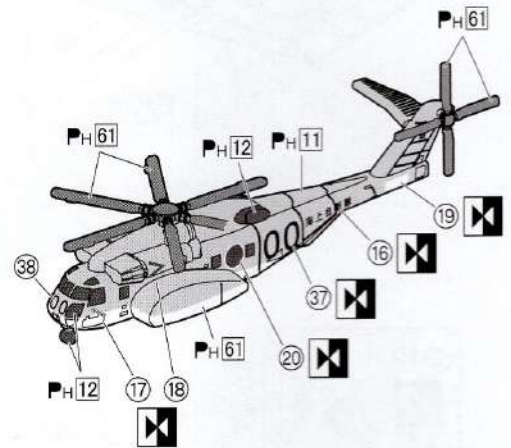
D



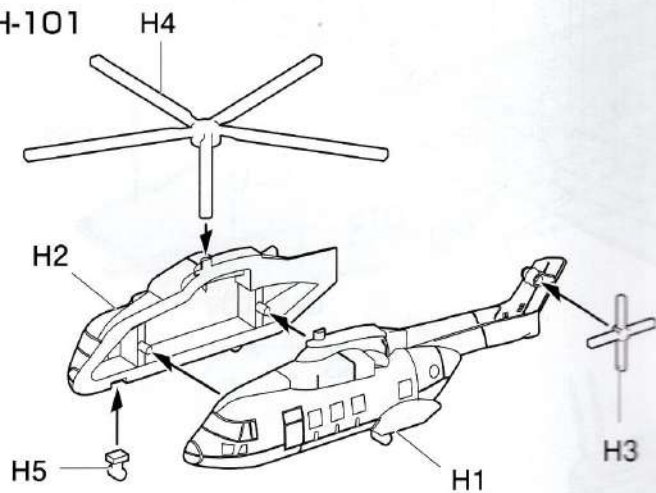
MH-53E



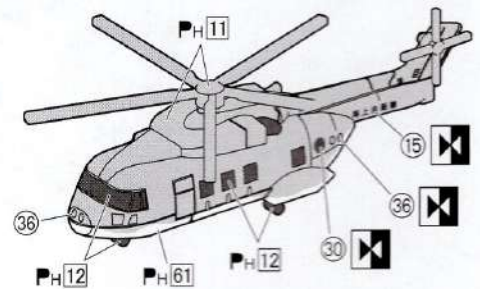
D



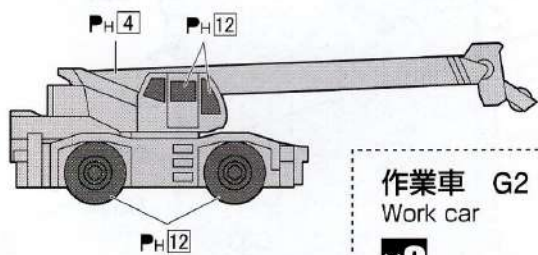
MCH-101



D

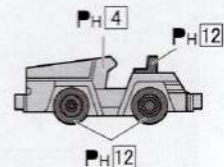


クレーン車 G1
Truck crane



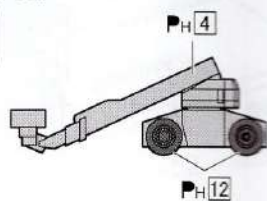
牽引車 G4
Tractor

×4



作業車 G2
Work car

×2



消火車 G3, 5
Extinction car

×4

