



1/700 WATER LINE SERIES 024

# TERUZUKI てるづき

JMSDF  
DEFENSE SHIP  
海上自衛隊  
護衛艦

WATER LINE SERIES



※イラストと製品は異なる所があります。

## 組み立てる前に必ずお読み下さい。

- 組み立てモデルですので、作る前に組み立て説明書をお読み下さい。
- 部品を取り出した後のビニール袋は、小さな子供が頭から被ったりすると窒息する危険がありますので、破り捨てて下さい。
- 部品はきれいに切り取り、切り取ったあとのクズは捨てて下さい。
- 部品は商品の都合上やむなく尖っている所がありますので危険です。使用目的以外は、絶対に遊ばないで下さい。特に小さなお子様のいる家庭では注意して下さい。
- 部品の切り取りにはニッパーを使用し、バリ等の余分な部品はナイフ、ヤスリ等で仕上げます。また、ニッパー、ナイフ、ヤスリ等を不用意に取り扱くと、刃先等で手、指、足等を切る可能性がありますので10才以下の方は、保護者の方が行って下さい。
- 小さな部品がありますので、誤って飲み込まないように注意して下さい。窒息などの危険があります。誤飲の危険がありますので、対象年齢未満のお子様には絶対に与えないで下さい。
- (接着剤、塗料を使用する場合は、下記に注意して下さい。)  
接着剤、塗料は口の中に入れて下さい。中毒の危険があります。接着剤、塗料が目に入った時は、すぐに大量の水で洗い流して、医師に相談して下さい。閉め切った室内では使用しないで下さい。中毒の危険があります。近くでの火の使用も絶対に止めて下さい。引火する危険があります。
- 直射日光の当たる場所や、高温・多湿になる場所には放置しないで下さい。

## Important Information to be Read before Assembling this Product

- This model needs to be assembled. Read the assembly instructions before beginning to assemble it.
- After taking the product out of the plastic bag, tear the plastic bag and discard it, since there will be a danger of suffocation if young children place the bag over their head.
- Cleanly clip the parts from the trees, and discard the trees after all the parts have been clipped.
- Due to manufacturing circumstances it is unavoidable that there will be sharp places which will be dangerous. Be sure not to play with the contents such as by using them for other purposes. Households with young children should be particularly careful.
- Use nippers for removing parts, and finish any burr remaining on parts using a knife or file. Because the mishandling of nippers, cutter knives or files may result in sharp edges cutting hands, fingers, or legs, children younger than 10 years old should have the work carried out by a parent or guardian.
- As the kit contains small parts, take care not to swallow them by mistake, since there may be a danger of choking. Due to the danger of mistakenly swallowing parts, be absolutely certain not give them to children younger than the target age.
- (In the situation where you use cement or paints, take care of the following points)  
Do not put cement or paint in your mouth, since there will be a danger of poisoning. If cement or paint gets in your eyes, immediately wash it away with a large amount of water and consult a doctor.  
Do not use cement or paint in enclosed rooms, since there will be a danger of poisoning. Absolutely do not use cement or paint near sources of flame, since there will be a danger of ignition.
- Do not leave the product in locations subject to direct sunlight or in places with high temperatures or much humidity.

## Information importante à lire avant de monter ce modèle :

- Ce modèle doit être assemblé. Lisez les instructions de montage avant de commencer l'assemblage.
- Après déballage du kit, veillez à vous débarrasser des sacs en plastique pour éviter tout risque d'étouffement des enfants en bas âge qui pourraient les placer sur leur tête.
- Détachez soigneusement les branches d'arbres, et jetez les déchets.
- En raison des conditions de fabrication, certaines pièces possèdent des parties pointues qui peuvent être dangereuses. S'assurer de ne pas jouer avec le contenu en l'utilisant pour d'autres buts. Les familles ayant des enfants en bas âge devront faire très attention.
- Utilisez une pince coupante pour dégrapper les pièces, et éliminez toutes les bavures résiduelles sur les pièces à l'aide d'un couteau de modélisme ou d'une lime. Puisqu'une manipulation incorrecte des pinces, des couteaux de modélisme ou des limes peut se produire, il y a un risque de blessure des mains, des doigts ou des jambes, les enfants de moins de 10 ans devront demander à leurs parents ou leur gardien d'effectuer les travaux.
- Ce kit contient de petites pièces, ne convient pas à des enfants en-dessous de l'âge prévu pour l'usage de ce produit: risque d'étouffement. Du fait d'un risque d'étouffement, soyez absolument sûr de ne pas les donner aux enfants plus jeunes que l'âge prévu pour l'usage de ce produit.
- Lorsque vous utilisez de la colle et des peintures, suivez attentivement les points suivants :  
La colle et les peintures ne doivent pas être ingérées, car il y a un risque d'empoisonnement. Si la colle ou les peintures entrent en contact avec les yeux, lavez avec une grande quantité d'eau et contactez immédiatement un docteur.  
N'utilisez pas la colle ou les peintures dans des endroits fermés, car il y a un risque d'empoisonnement, veillez à travailler dans un endroit bien ventilé ou près d'une fenêtre ouverte.  
N'utilisez pas la colle ou les peintures près de sources de chaleur ou d'une flamme, car il y a un risque d'incendie.
- Ne laissez pas ce produit dans des endroits exposés directement à la lumière du soleil ou dans des endroits à forte température ou humides.

## Wichtige Information vor dem Montieren dieses Modellbausatzes:

- Dieses Modell muss montiert werden. Lesen Sie vor der Montage die Montageanweisungen durch.
- Nach dem Entfernen der Teile des Modellsatzes reißen Sie die Plastikverpackungstüte auf, um zu verhindern, dass kleine Kinder damit spielen und sie sich über den Kopf ziehen; dabei besteht Erstickengefahr.
- Lösen Sie die Bausatzteile vorsichtig aus den Spritzlingen und entsorgen Sie den Abfall.
- Herstellungsbedingt ist es unvermeidlich, dass es scharfkantige Stellen gibt, die gefährlich sein können. Stellen Sie sicher, den Inhalt nicht zu anderen als den vorgesehenen Zwecken zu verwenden. Bausätze wegen verschluckbarer Kleinteile außerhalb der Reichweite von Kindern aufbewahren.
- Verwenden Sie eine Kneifzange zum Entfernen von Teilen und entfernen Sie Grate mit einem Messer oder einer Feile. Durch falschen Umgang mit Kneifzangen, Schneidmessern oder Feilen können scharfe Kanten mit Verletzungsgefahr entstehen. Daher nicht geeignet für Kinder unter 10 Jahren und nur unter Aufsicht eines erfahrenen Erwachsenen.
- Der Bausatz enthält verschluckbare Kleinteile. Es besteht Erstickengefahr! Bewahren Sie die Teile daher außerhalb der Reichweite von Kindern auf.
- Bei Verwendung von Klebstoffen und Lacken achten Sie auf die folgenden Punkte:  
Klebstoffe und Lacke dürfen nicht verschluckt werden, da Vergiftungsgefahr besteht. Falls Klebstoffe oder Lacke in die Augen geraten, sofort mit viel fließendem Wasser ausspülen und anschließend einen Arzt aufsuchen.  
Klebstoffe und Lacke dürfen nicht an geschlossenen Orten verwendet werden, da beim Einatmen Vergiftungsgefahr besteht.  
Klebstoffe und Lacke dürfen nicht in der Nähe offener Flammen verwendet werden, da Entzündungsgefahr besteht.
- Legen Sie das Produkt nicht im direkten Sonnenlicht oder an Orten mit hohen Temperaturen oder Luftfeuchtigkeit ab.

## 组装前请务必阅读。

- 本品为组装模型。组装前请阅读组装说明书。
- 取出组装零件后的塑料袋，若被套在幼儿的头上，会有窒息的危险，应立即剪破丢弃。
- 正确剪下组装零件，并丢弃剩余的残品。
- 根据产品各部的组配，有些尖突零件比较危险。除组装外，严禁玩耍。特别是有幼童的家庭更应注意。
- 应使用钳子裁剪各部零件，毛边等多余部分用刻刀、锉刀加工。使用钳子、刻刀、锉刀时应注意安全，防止刀尖、刀刃划破手脚指头。未满14岁的儿童应在家长的指导下进行组装。
- 防止误食微小零件，否则会有窒息的危险，误食很危险，严禁让未满对象年龄的儿童玩耍这些零件。
- (使用粘合剂、涂料时应注意以下事项。)  
不要将粘合剂、涂料放入口中，否则会有中毒的危险。  
粘合剂、涂料不慎进入眼内时，应立即用大量清水冲洗后及时就医。  
不要在密封的房间内使用，否则会有中毒的危险，严禁在近火处使用，否则会引起火灾。
- 禁止放置在直射阳光、高温、潮湿等处。

(株)アオシマ文化教材社  
AOSHIMA BUNKA KYOZAI Co. Ltd.

〒420-0922 静岡市葵区流通センター12番3号  
12-3 RYUTSU CENTER, AOI-KU, SHIZUOKA CITY, SHIZUOKA 420-0922, JAPAN

# 海上自衛隊 護衛艦「てるづき」 Teruzuki DD-116

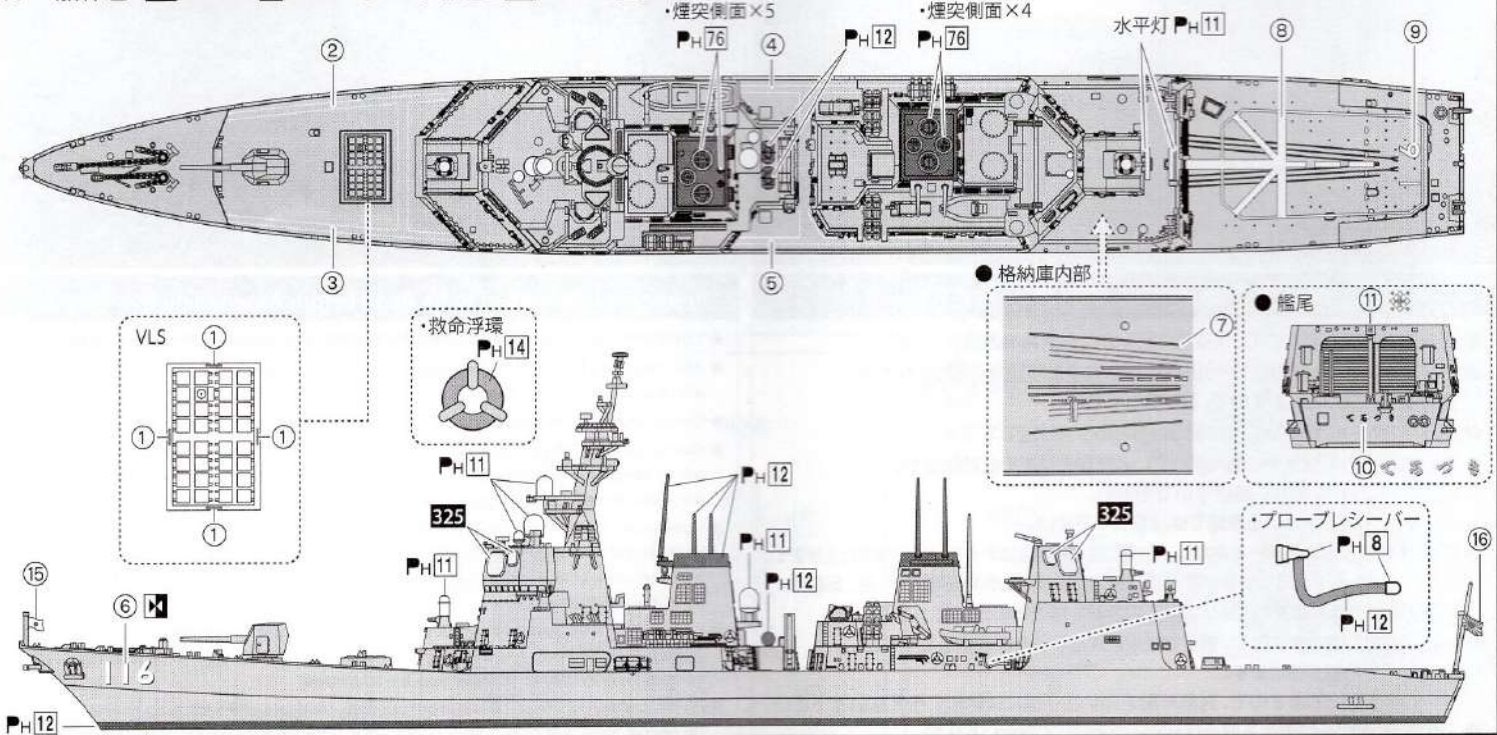
「むらさめ型」「たかなみ型」につづく汎用護衛艦として、2013年3月7日に竣工しました。「あきづき型」二番艦「てるづき」です。艦名は帝国海軍駆逐艦「照月」から引き継がれました。外観上の特徴は「ひゅうが」で用いられたステンレス化がはかられたメインマストや、ヘリコプター格納庫上部に設置されたFCS-3Aレーダー、艦尾から突き出た海自初のスタン・フラップなどです。武装は主砲に62口径5インチ砲、90式対艦ミサイル(SSM-1B)、Mk41VLS対空ミサイル発射装置、HOS-303三連装魚雷管、20mm機関砲(CIWS)などです。また、新しい魚雷防御策として、投射型静止ジャマー(音響欺瞞装置)と自走式デコイMOD、新式の曳航具4型などが装備されています。敵から発射された弾道ミサイルにイージス艦が対応しているときの盾として、今後の活躍が期待されています。

## (てるづき主要諸元)

・基準排水量 5,000 t ・全長 151メートル ・速力 30ノット  
 ・満水排水量 6,800 t ・全幅 18.3メートル ・乗員 約200名  
 兵装 ・5インチ砲 1基 120mmCIWS 2基  
 ・90式艦対艦誘導弾 SSM-1B 2基  
 ・Mk41VLS垂直発射システム1基 ・3連装短魚雷発射筒2基  
 ・SH-60J/Kヘリコプター 1機

## 塗装説明 Painting Anstrich Peinture 塗・色

A : 船体色 307 90% + 33 10% B : 甲板色 307 70% + 33 30%



## 〈使用色〉 Paint Colors Verwendete Farben Couleurs utilisées 使用颜色

Creos	Japanese	English	German	French	Chinese (Simplified)
H 8 C 8	シルバー	SILVER	SILBER	ARGENT	銀色
H 11 C 62	つや消し白	Flat White	Matt Weiß	Blanc Mat	亚白色
H 12 C 83	つや消し黒	Flat Black	Matt Schwarz	Noir Mat	亚黑色
H 18 C 28	黒鉄色	Steel	Perlmutterweiß	Noir métallisé	鉄黒色
H 14 C 59	オレンジ	Oreng	Oreng	Oreng	橘黄色
H 61 C 85	明灰白色	Ijn Gray	Ijn Graw	Gris Ijn	浅灰白色
305	グレー FS36118	Gray FS36118	Graw FS36118	Gris FS36118	灰色 FS36118
307	グレー FS36320	Gray FS36320	Graw FS36320	Gris FS36320	灰色 FS36320
308	グレー FS36375	Gray FS36375	Graw FS36375	Gris FS36375	灰色 FS36375
315	グレー FS16440	Gray FS16440	Graw FS16440	Gris FS16440	灰色 FS36320
317	グレー FS36231	Gray FS36231	Graw FS36231	Gris FS36231	灰色 FS36231
320	濃松葉色	Green	Grün	Verde	緑色
321	黄土色	Yellow	Gelb	Jaune	黄土色 B54800
323	グレー BS381C	Gray BS381C	Graw BS381C	Gris BS381C	灰色 BS381C
324	グレー BS4800	Gray BS4800	Graw BS4800	Gris BS4800	灰色 BS4800
325	グレー FS26440	Gray FS26440	Graw FS26440	Gris FS26440	灰色 FS26440

- 水性ホビーカラーと **Mr.COLOR** はまぜられません。
- H□ は 株式会社 GSI クレオス 水性ホビーカラー の色番号です。
- C■ は **Mr.COLOR** の色番号です。
- ★ 塗料およびプラモデル用接着剤は別にお買い求め下さい。
- 工具、塗料についての詳しい使用法は、各商品の説明をご覧ください。
- Can't mix AQUEOUS HOBBY COLOR and Mr. Color.
- H□ is the color number of AQUEOUS HOBBY COLOR of GSI Creos Corporation
- C■ is the color number of Mr. Color of GSI Creos Corporation
- ★ As this kit does not include any paint and/or glue, please buy them by separately.
- Please see the instructions of each product for the use of tools and paints in details.

P はペイントマークです。P is Paint Mark. P Zeichen Anstrich.  
 P Marque De Peindre. P is 涂颜色的标记

## 〈パーツのお問合せ・ご注文について〉

お届けには1週間前後がかかります。

部品を紛失・破損された方は、右記の必要部品に○を付け、住所、氏名、電話番号を明記し、ハガキ又はFAXにてお申し込み下さい。(コピーでも可)アオシマWEBからもお申し込みいただけます。お電話でのお申し込みはご遠慮下さい。 ●アオシマWEB URL: <http://www.aoshima-bk.co.jp>

- ※パーツの複数注文、改造目的でのご購入はご遠慮下さい。
- ※商品の代金は先払いになります。ご注文いただいた商品の請求明細振込用紙をお送り致しますので、先にお支払いをお願い致します。
- ※部品価格には消費税が含まれております。※別途、送料が必要となります。
- ※パーツの仕様(成型色等)、料金は予告なく変更となる場合があります。

お問合せ  
ご注文は  
コチラから!



連絡先 (株)アオシマ文化教材社 お客様サービスセンター(平日9:00-16:00)  
 〒420-0922 静岡県葵区流通センター1-2-3  
 TEL: 054-263-2595 FAX: 054-265-5230 E-Mail: [service@mail.aoshima-bk.co.jp](mailto:service@mail.aoshima-bk.co.jp)

## SERVICE AFTER THE SALES

Only claims can be accepted. Not for Sales. Please contact the local dealer where you bought.

1/700 WATER LINE SERIES No.024 JMSDF DEFENCE SHIP TERUZUKI

Tree A — 13-1632	Tree F — 13-1632	Tree K — 13-1633	Ballast
Tree B — 13-1632	Tree G — 13-1633	Tree L — 13-1633	Shaft
Tree C — 13-1632	Tree H — 13-1633	Tree N — 13-1632	Decal
Tree D — 13-1632	Tree I — 13-1633	Tree E (Helicopter) — 10-0306	Assembling instructions
Tree E — 13-1632	Tree J — 13-1633	Air Plane	

シリーズ名・番号 1/700 ウォーターラインシリーズ No.024

商品名 海上自衛隊 護衛艦 てるづき

A 部品船体 (13-1632) …………… 500円	K 部品(艦橋) (13-1633) …………… 400円
B 部品船底 (13-1632) …………… 500円	L 部品(煙突) (13-1633) …………… 400円
C 部品甲板 (13-1632) …………… 500円	N 部品(領空侵犯機) (13-1632) …… 300円
D 部品透明 (13-1632) …………… 300円	E 部品(ヘリコプター) (10-0306) …… 500円
E 部品レーダー (13-1632) …………… 300円	航空自衛隊セット …………… 800円
F 部品魚雷発射管 (13-1632) …………… 500円	パラスト …………… 500円
G 部品(SSM) (13-1633) …………… 500円	シャフト …………… 150円
H 部品(マスト) (13-1633) …………… 500円	デカール …………… 600円
I 部品(格納庫) (13-1633) …………… 400円	組立説明書 …………… 300円
J 部品(煙突) (13-1633) …………… 400円	

For Japanese use only

【コード:00820】 2020.10.ME

□□□-□□□□  
 住所 \_\_\_\_\_  
 電話番号 ( ) \_\_\_\_\_  
 氏名 \_\_\_\_\_



### 作る前にご用意下さい

Prepare these tools before assembly.  
Bitte vor dem Zusammenbau bereitlegen.  
Préparez avant d'assembler.  
制作前请准备好。



**カッター/ニッパー/ピンバイス**  
Cutter / Nipper / Pin vice (1 mm)  
Teppichmesser/ Kneifzange  
Un cutter / un nipper  
切刀/ 钳子



**プラモデル用接着剤**  
Plastic model cement  
Klebstoff für Plasticmodelle  
L'adhésif pour modèles en plastique  
塑料模型用粘結剂

### 使用マーク Explanation of a mark Erklären von Zeichen Explication de Marque 印・明

**注意してください。**  
Caution. Attention. 请注意。

**×2** 組作ります。  
Make 2 sets. Produire 2 séries.  
Machen 2 Paar. 作 2 組。

**デカールを貼る。**  
Place a decal here. Mettre l'autocollant.  
Aufkleben ein Dekal. 貼紙。

**反対側もあります。**  
There is the reverse side. Aussi le côté opposé.  
Gegenseite auch. 另一側也有。

**穴を空けます。**  
Drill a hole. Percer un trou.  
Bohren ein Loch. 开孔。

**接着しません。**  
Do not adhere. Ne pas coller.  
Aufkleben nicht. 不粘結。

**切り離します。**  
Cut to remove. Séparer.  
Schneiden und trennen. 切开。

**どちらか選びます。**  
Choose either one. Choisir entre deux.  
Auswählen. 任其一。

**矢印の方向は艦首を指しています。**  
Direction of arrow indicates the bow. La proue est indiquée par une flèche.  
Der Pfeil zeigt den Bug an. 箭头所指的方向为舰头。

### 部品図 PARTS LIST 組み立てる前に部品・デカール等、キット内容をよくお確かめ下さい。 Please confirm the product contents with the following PARTS LIST before assembly. 万一、欠品や不良品がありましたらお客様サービスセンターまでご連絡下さい。

<b>A 部品 /Tree A</b> (13-1632)	<b>B 部品 /Tree B</b> (13-1632)	<b>C 部品 /Tree C</b> (13-1632)	<b>F 部品 /Tree F</b> (13-1632)	<b>G 部品 /Tree G</b> (13-1633)	<b>H 部品 /Tree H</b> (13-1633)
<b>E 部品 /Tree E</b> (10-0306)	<b>I 部品 /Tree I</b> (13-1633)	<b>D 部品 /Tree D</b> (13-1632)	<b>E 部品 /Tree E</b> (13-1632)	<b>J 部品 /Tree J</b> (13-1633)	
<b>K 部品 /Tree K</b> (13-1633)	<b>L 部品 /Tree L</b> (13-1633)	<b>N 部品 /Tree N</b> (13-1632)	<b>航空自衛隊機セット</b>		

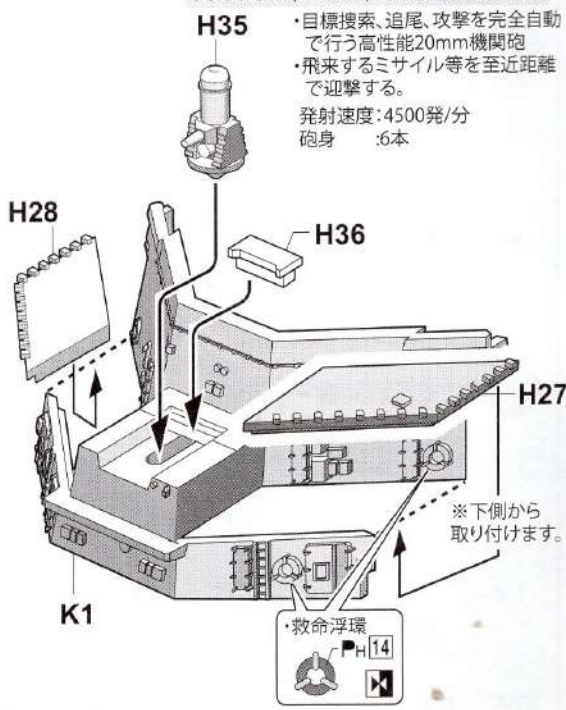
てるづきデカール パラスト シャフト  
日章旗 デカール

### 組み立て Zusammenbau Assemblage 组装 組み立てには特に指示がある場合を除いて接着剤を使用して下さい。 Pour assembler, employez de l'adhésif hors le cas indiqué en particulier. 组装时除有特别指示外, 请使用粘結剂。

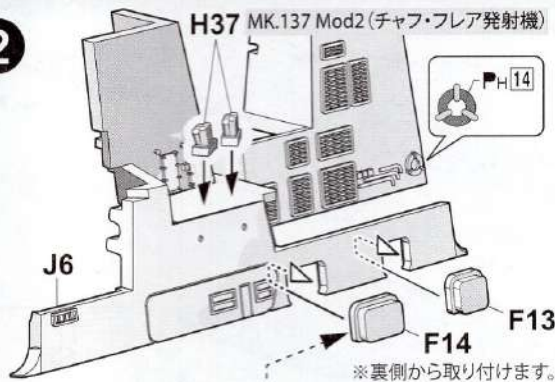
#### 1 艦橋・第1煙突の組立

ファランクス (Phalanx) CIWS: 近接防空火器

- ・目標搜索、追尾、攻撃を完全自動で行う高性能20mm機関砲
- ・飛来するミサイル等を至近距離で迎撃する。
- ・発射速度: 4500発/分
- ・砲身 : 6本

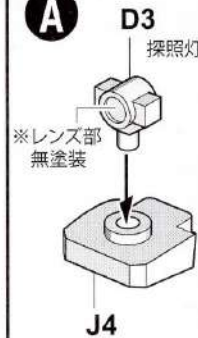


#### 2



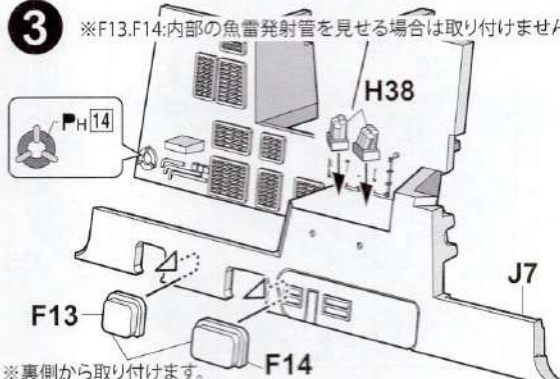
※F14: 内部の魚雷発射管を見せる場合は取り付けません。

#### A

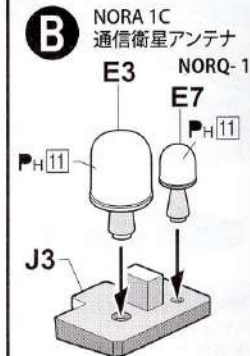


#### 3

※F13.F14: 内部の魚雷発射管を見せる場合は取り付けません。

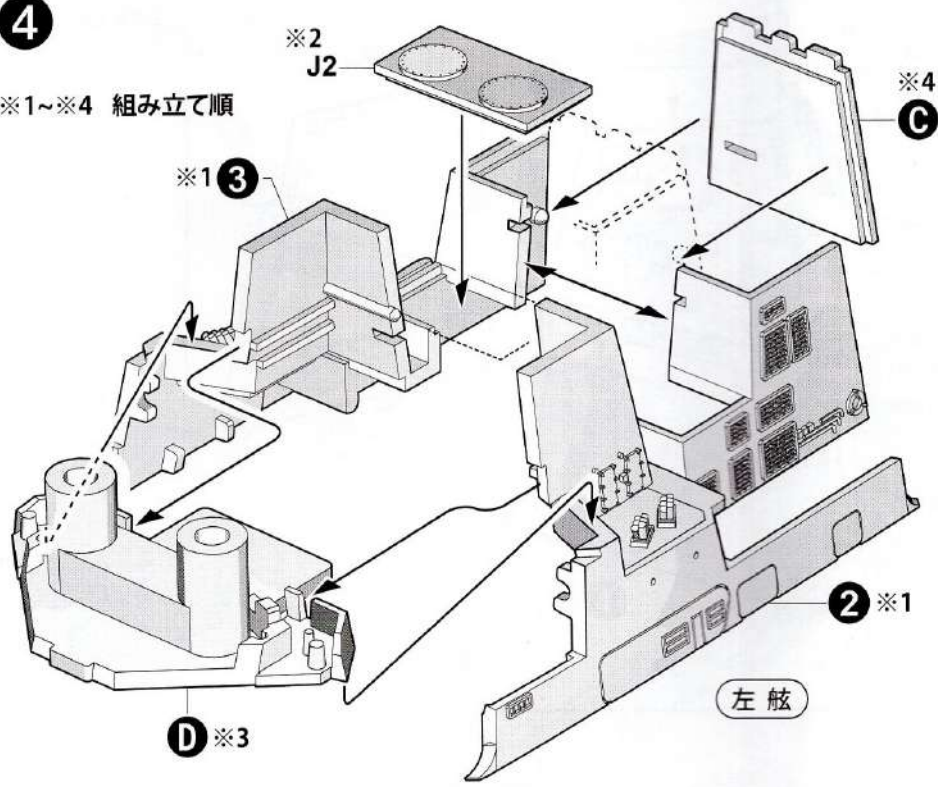


#### B

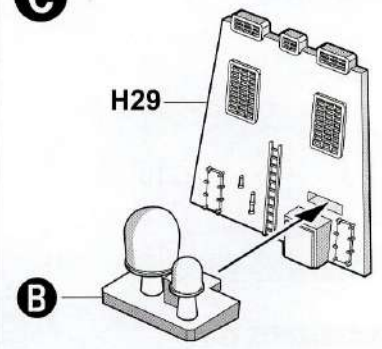


4

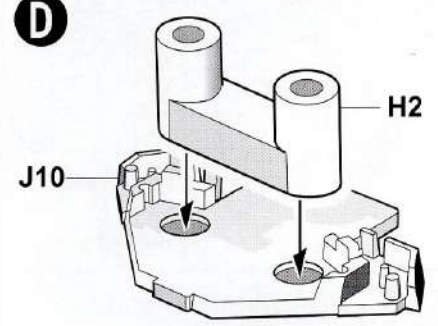
※1~※4 組み立て順



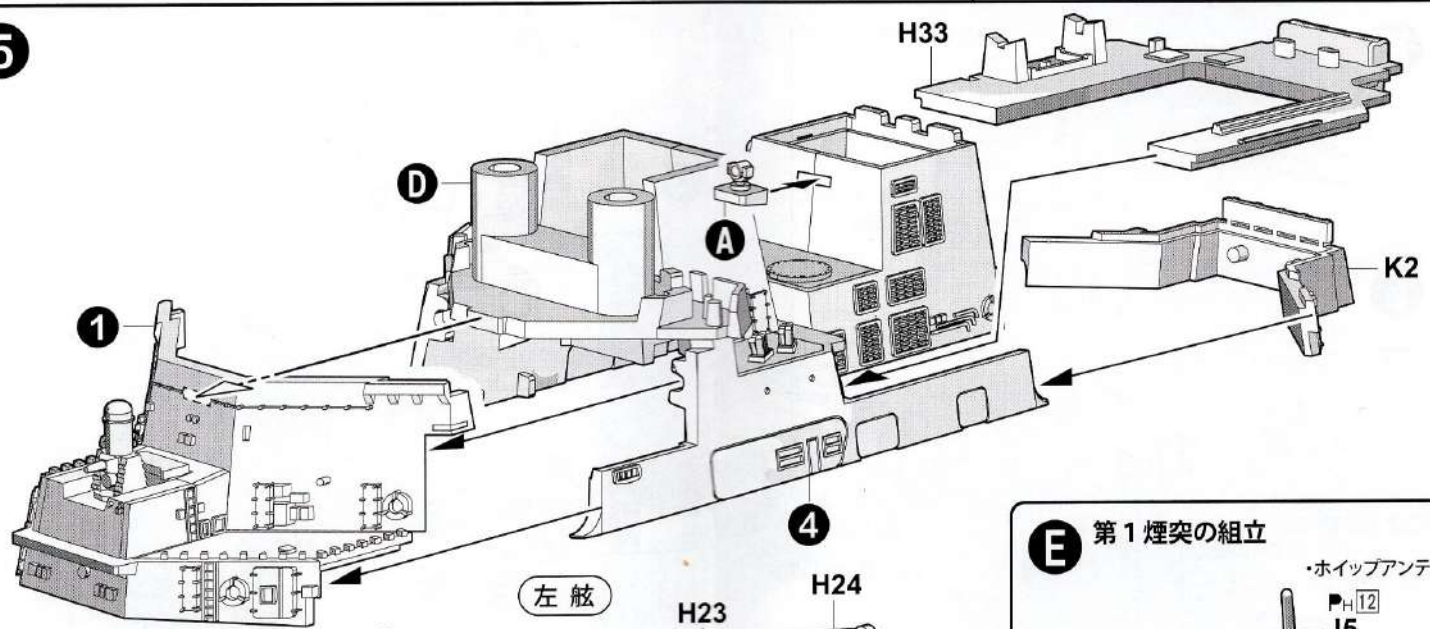
C



D



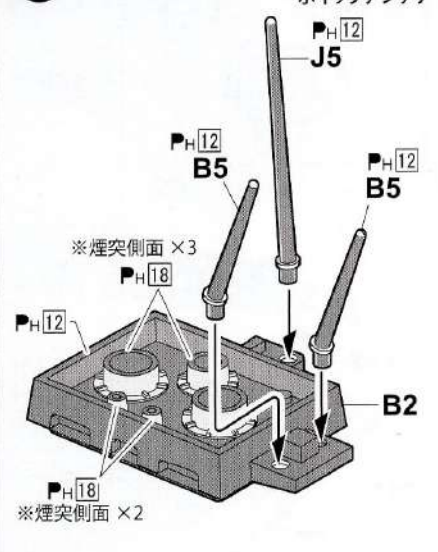
5



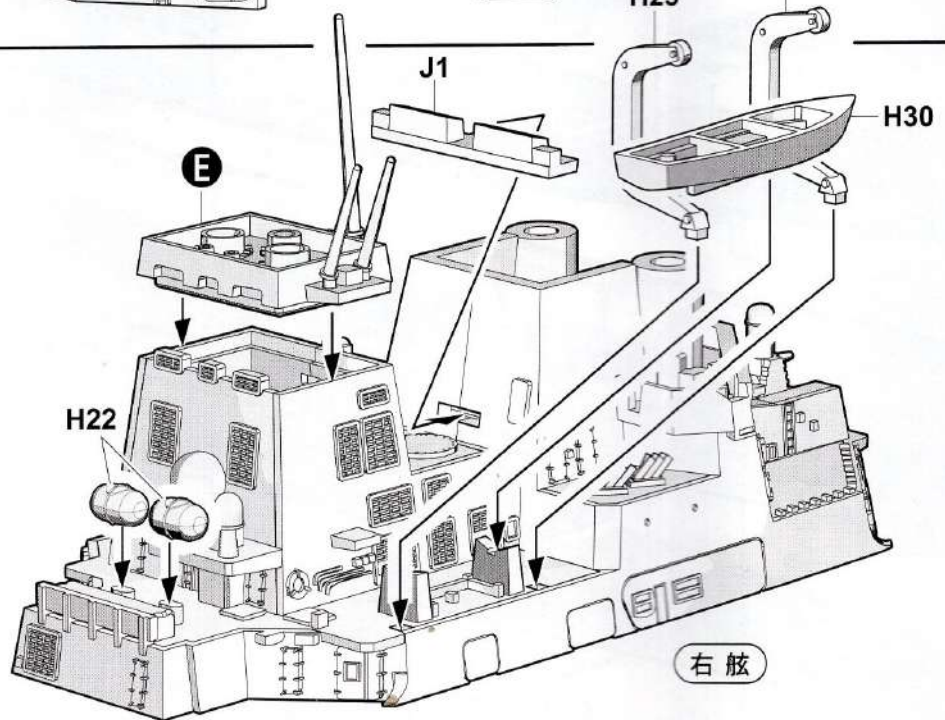
E

第1煙突の組立

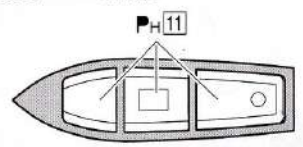
・ホイップアンテナ



6

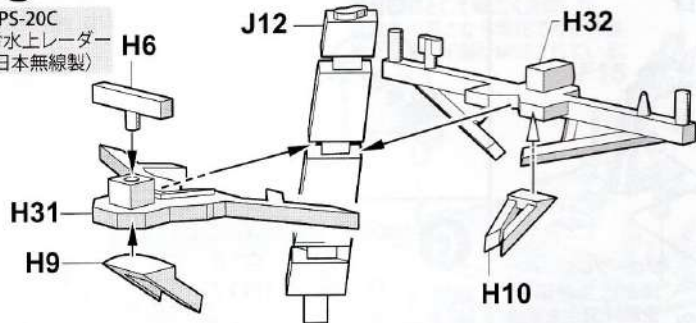


H30 ・11m作業艇

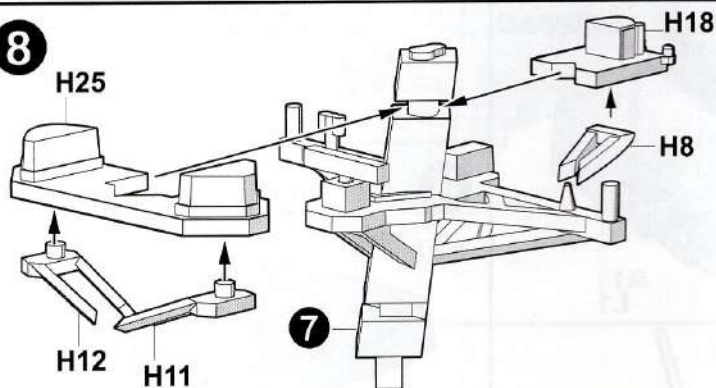


## 7 ステルス・マストの組み立て

OPS-20C  
対水上レーダー  
(日本無線製)



## 8

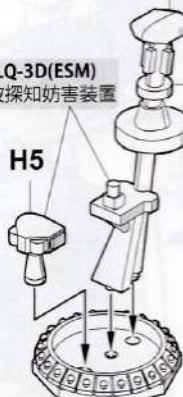


## 9 ステルス・マストの完成

ORN-6E-2 TACAN (戦術航法装置)  
艦の方位信号電波と航空機が発射した電波の応答波から、艦からの方位、距離を測定して位置を知る航法装置。

NOLQ-3D(ESM)  
電波探知妨害装置

H5



J8

LINK16  
(戦術通信装置)  
アンテナ

H21

OPX-11 IFF (敵味方識別装置)  
装置間の通信により  
敵味方を判断する。

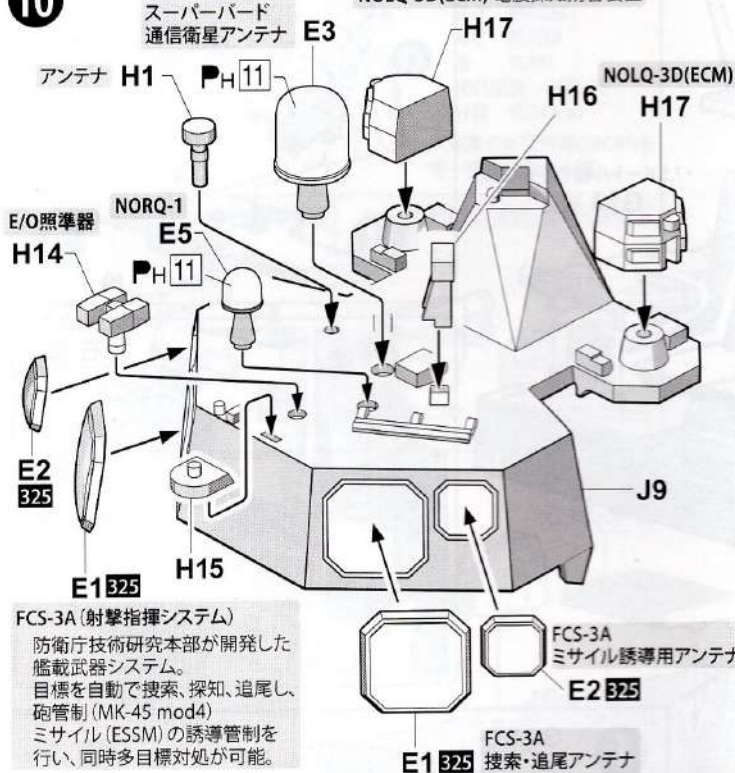
8

【完成図】

## 10

NORA 1C  
スーパーバード  
通信衛星アンテナ

NOLQ-3D(ESM) 電波探知妨害装置



FCS-3A (射撃指揮システム)

防衛庁技術研究本部が開発した艦載武器システム。目標を自動で捜索、探知、追尾し、砲管制 (MK-45 mod4) ミサイル (ESSM) の誘導管制を行い、同時多目標対処が可能。

FCS-3A  
ミサイル誘導専用アンテナ

E2 325

FCS-3A  
捜索・追尾アンテナ

E1 325

## 13 艦橋・第1煙突の完成

D1 艦橋窓塗装

A: 船体色

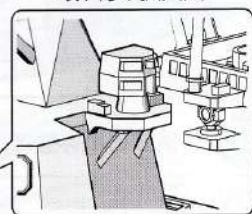


ORQ-1C-2  
ヘリコプターと  
データリンクを行う装置

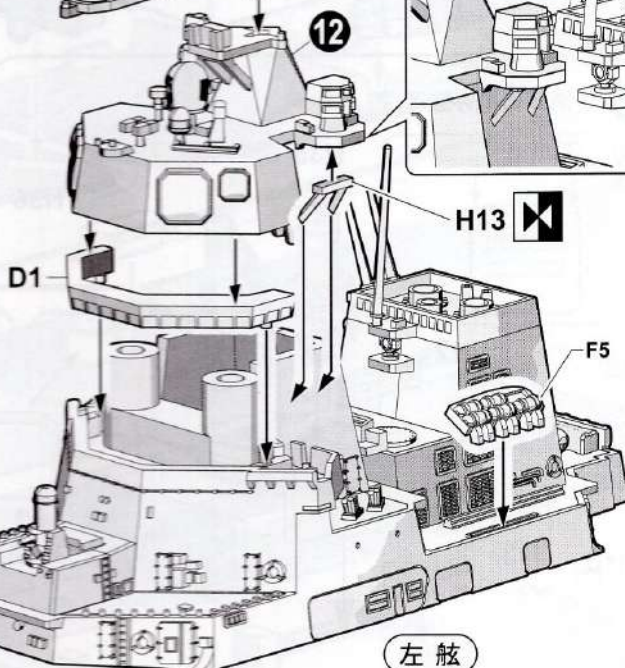
PH 11



取り付け拡大図



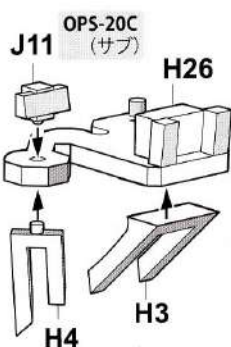
D1



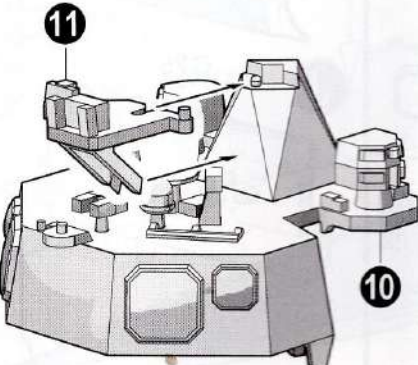
左舷

## 11

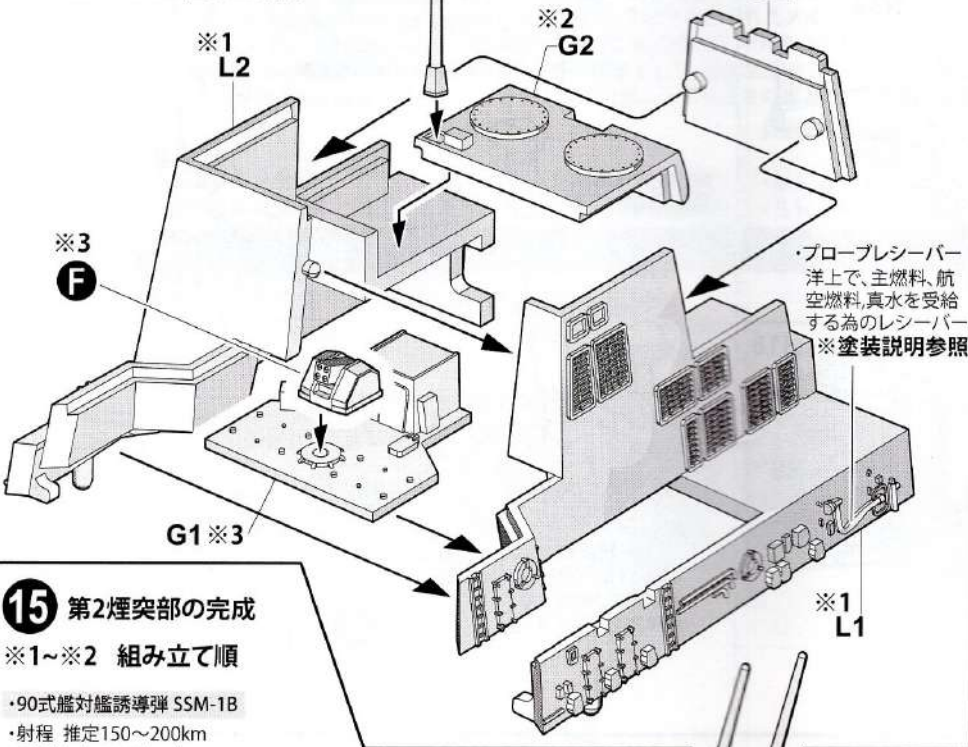
OPS-20C  
(サブ)



## 12

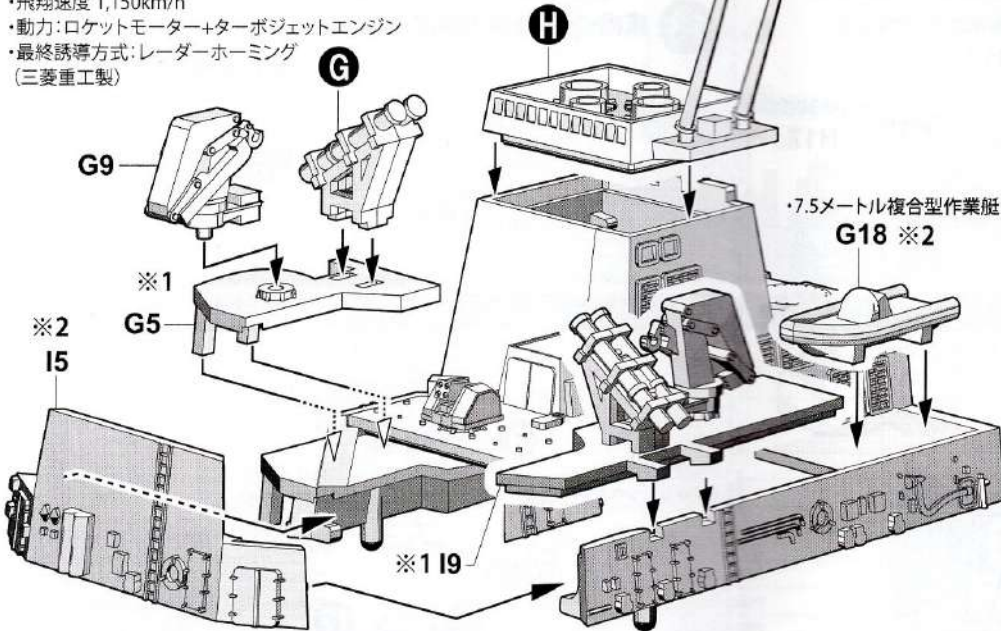


**14** 第2煙突部の組み立て ※2  
※1~※3 組み立て順 G20

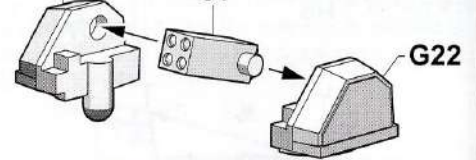


**15** 第2煙突部の完成  
※1~※2 組み立て順

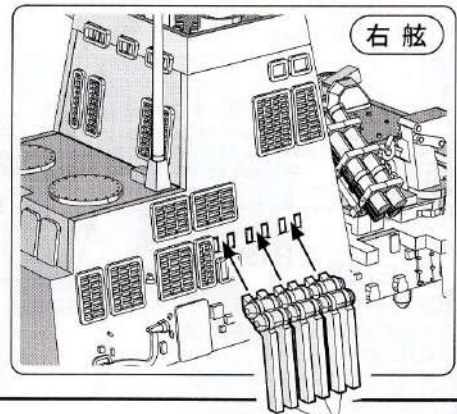
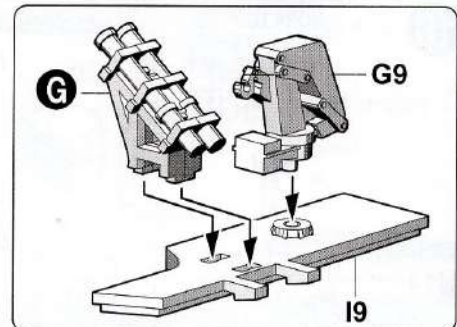
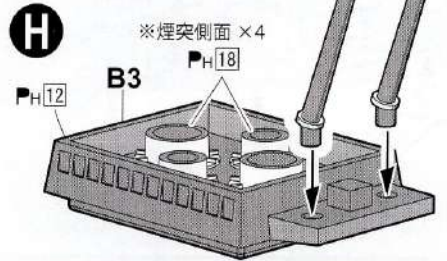
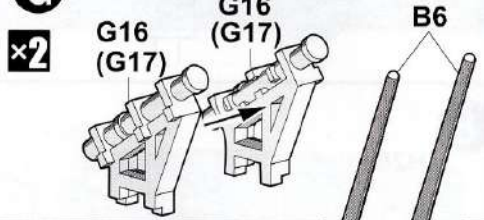
- ・90式艦対艦誘導弾 SSM-1B
- ・射程 推定150~200km
- ・飛行速度 1,150km/h
- ・動力: ロケットモーター+ターボジェットエンジン
- ・最終誘導方式: レーダーホーミング (三菱重工製)



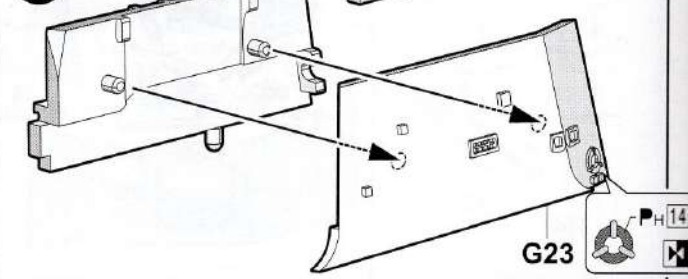
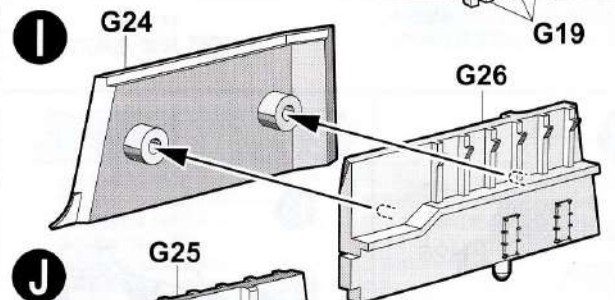
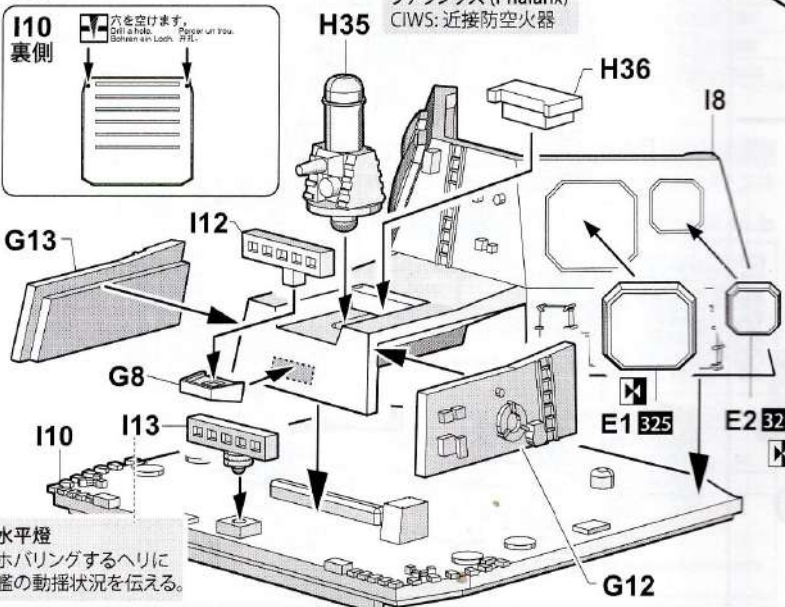
**F** 投射型静止式ジャマー (FA) ランチャー  
音響ホーミング式の魚雷を誘引するジャマー発射装置  
・最大投射距離: 約1000m  
・妨害作動時間: 約7分間



**G** ・90式艦対艦誘導弾 SSM-1B



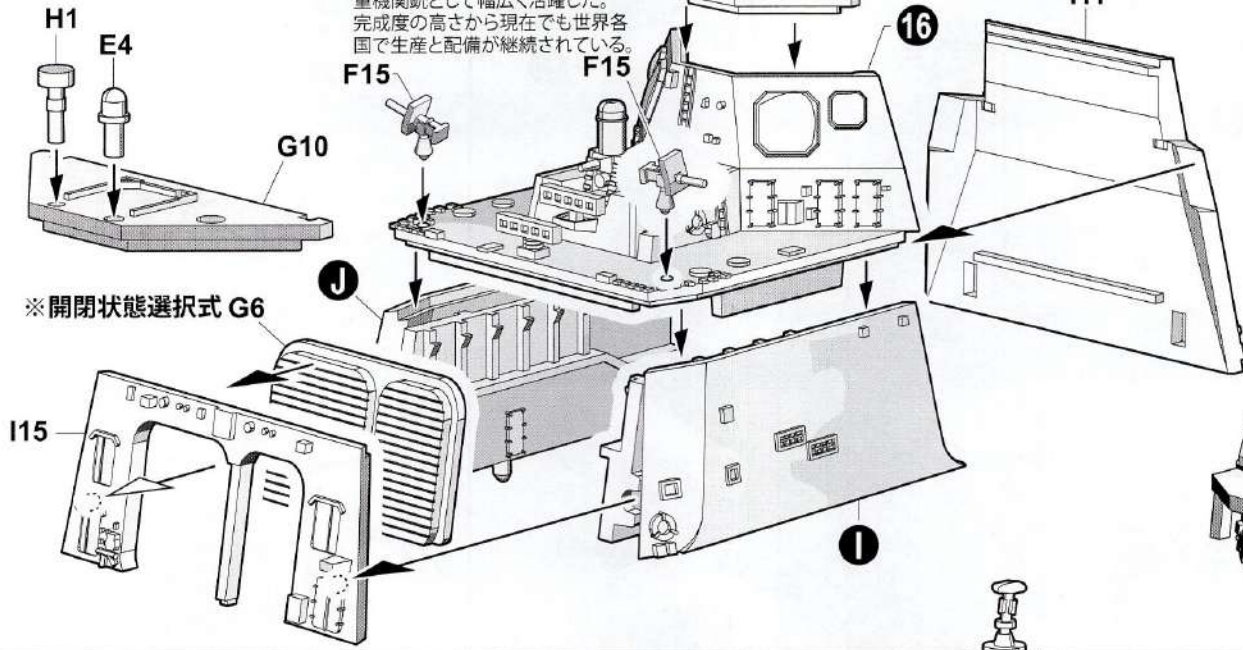
**16** 格納庫の組み立て 1



### 17 格納庫の組み立て 2

12.7mm重機関銃M2

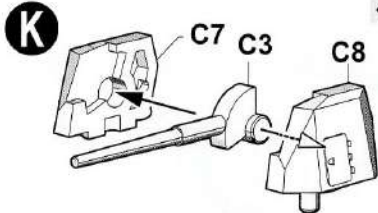
第二次大戦ではアメリカ軍の主力重機関銃として幅広く活躍した。完成度の高さから現在でも世界各国で生産と配備が継続されている。



### 18 格納庫の完成



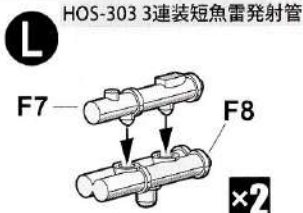
### 19 てるづきの完成



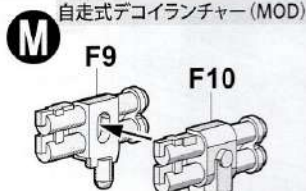
・Mk45Mod4・62口径5インチ砲

- ・長さ 約3.2M
- ・高さ 約10M
- ・幅 約3M
- ・発射速度 20発/分
- ・射程 約24km

米海軍の新型弾薬(ERGM)を唯一発射可能な火炮。



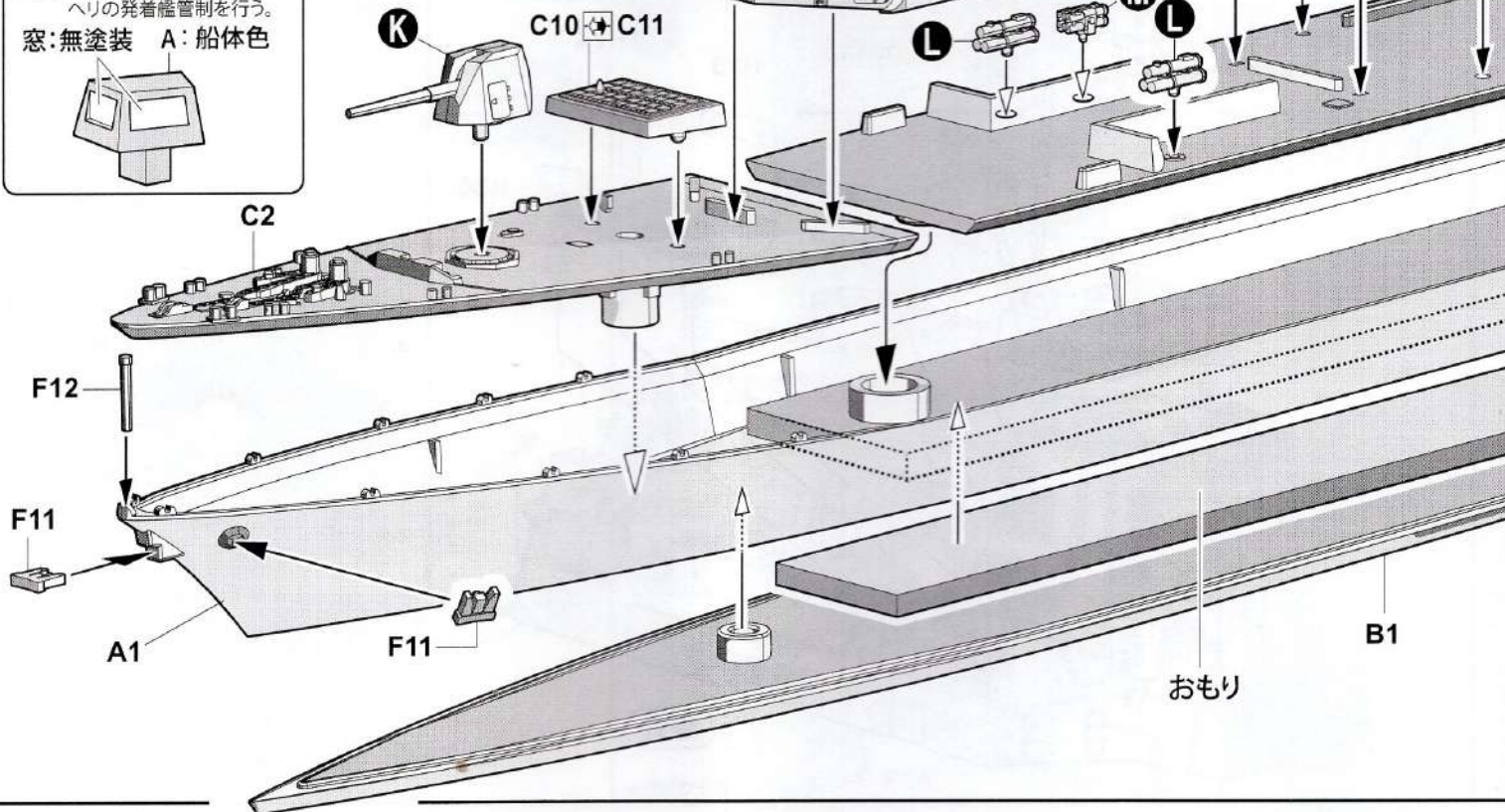
HOS-303 3連装短魚雷発射管



自走式デコイランチャー (MOD)

敵の魚雷に対して音響を発生しながら自走誘引し、魚雷を誤爆させる。

D2 LSO管制室  
ヘリの発着艦管制を行う。  
窓:無塗装 A:船体色



スライディング・パッドアイ  
ドライ・カーゴを受給する  
ための洋上補給装置

おもり

