

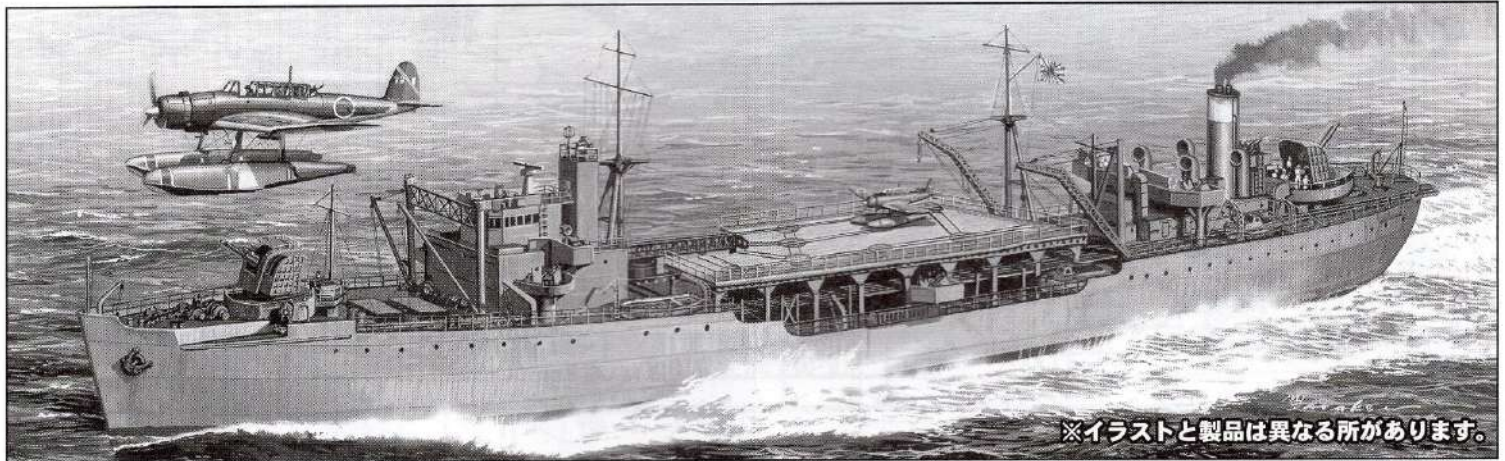


1/700 WATER LINE SERIES 559

HAYASUI 速吸

JAPANESE
FLEET OILER
日本海軍 給油艦
(はやすい)

WATER LINE SERIES



※イラストと製品は異なる所があります。

組み立てる前に必ずお読み下さい。

- 組み立てモデルですので、作る前に組み立て説明書をお読み下さい。
- 部品を取り出した後のビニール袋は、小さな子供が頭から被ったりすると窒息する危険がありますので、破り捨てして下さい。
- 部品はきれいに切り取り、切り取ったあとのクズは捨てして下さい。
- 部品は商品の都合上やむなく尖っている所がありますので危険です。使用目的以外は、絶対に遊ばないで下さい。特に小さなお子様のいる家庭では注意して下さい。
- 部品の切り取りにはニッパーを使用し、バリ等の余分な部品はナイフ、ヤスリ等で仕上げます。また、ニッパー、ナイフ、ヤスリ等を不用意に取り扱くと、刃先等で手、指、足等を切る可能性がありますので10才以下の方は、保護者の方が行って下さい。
- 小さな部品がありますので、誤って飲み込まないように注意して下さい。窒息などの危険があります。誤飲の危険がありますので、対象年齢未満のお子様には絶対に与えないで下さい。
- (接着剤、塗料を使用する場合は、下記に注意して下さい。)
接着剤、塗料は口の中に入れて下さい。中毒の危険があります。
接着剤、塗料が目に入った時は、すぐに大量の水で洗い流して、医師に相談して下さい。
閉め切った室内では使用しないで下さい。中毒の危険があります。
近くでの火の使用も絶対に止めて下さい。引火する危険があります。
- 直射日光の当たる場所や、高温・多湿になる場所には放置しないで下さい。

Important Information to be Read before Assembling this Product

- This model needs to be assembled. Read the assembly instructions before beginning to assemble it.
- After taking the product out of the plastic bag, tear the plastic bag and discard it, since there will be a danger of suffocation if young children place the bag over their head.
- Cleanly clip the parts from the trees, and discard the trees after all the parts have been clipped.
- Due to manufacturing circumstances it is unavoidable that there will be sharp places which will be dangerous. Be sure not to play with the contents such as by using them for other purposes. Households with young children should be particularly careful.
- Use nippers for removing parts, and finish any burr remaining on parts using a knife or file. Because the mishandling of nippers, cutter knives or files may result in sharp edges cutting hands, fingers, or legs, children younger than 10 years old should have the work carried out by a parent or guardian.
- As the kit contains small parts, take care not to swallow them by mistake, since there may be a danger of choking. Due to the danger of mistakenly swallowing parts, be absolutely certain not give them to children younger than the target age.
- (In the situation where you use cement or paints, take care of the following points)
Do not put cement or paint in your mouth, since there will be a danger of poisoning.
If cement or paint gets in your eyes, immediately wash it away with a large amount of water and consult a doctor.
Do not use cement or paint in enclosed rooms, since there will be a danger of poisoning.
Absolutely do not use cement or paint near sources of flame, since there will be a danger of ignition.
- Do not leave the product in locations subject to direct sunlight or in places with high temperatures or much humidity.

Information importante à lire avant de monter ce modèle :

- Ce modèle doit être assemblé. Lisez les instructions de montage avant de commencer l'assemblage.
- Après déballage du kit, veillez à vous débarrasser des sacs en plastique pour éviter tout risque d'étouffement des enfants en bas âge qui pourraient les placer sur leur tête.
- Détachez soigneusement les branches d'arbres, et jetez les déchets.
- En raison des conditions de fabrication, certaines pièces possèdent des parties pointues qui peuvent être dangereuses. S'assurer de ne pas jouer avec le contenu en l'utilisant pour d'autres buts. Les familles ayant des enfants en bas âge devront faire très attention.
- Utilisez une pince coupante pour dégrapper les pièces, et éliminez toutes les bavures résiduelles sur les pièces à l'aide d'un couteau de modélisme ou d'une lime. Puisqu'une manipulation incorrecte des pinces, des couteaux de modélisme ou des limes peut se produire, il y a risque de blessure des mains, des doigts ou des jambes, les enfants de moins de 10 ans devront demander à leurs parents ou leur gardien d'effectuer les travaux.
- Ce kit contient de petites pièces, ne convient pas à des enfants en-dessous de l'âge prévu pour l'usage de ce produit: risque d'étouffement. Du fait d'un risque d'étouffement, soyez absolument sûr de ne pas les donner aux enfants plus jeunes que l'âge prévu pour l'usage de ce produit.
- Lorsque vous utilisez de la colle et des peintures, suivez attentivement les points suivants :
La colle et les peintures ne doivent pas être ingérées, car il y a un risque d'empoisonnement.
Si la colle ou les peintures entrent en contact avec les yeux, lavez avec une grande quantité d'eau et contactez immédiatement un docteur.
N'utilisez pas la colle ou les peintures dans des endroits fermés, car il y a un risque d'empoisonnement, veillez à travailler dans un endroit bien ventilé ou près d'une fenêtre ouverte.
N'utilisez pas la colle ou les peintures près de sources de chaleur ou d'une flamme, car il y a un risque d'incendie.
- Ne laissez pas ce produit dans des endroits exposés directement à la lumière du soleil ou dans des endroits à forte température ou humides.

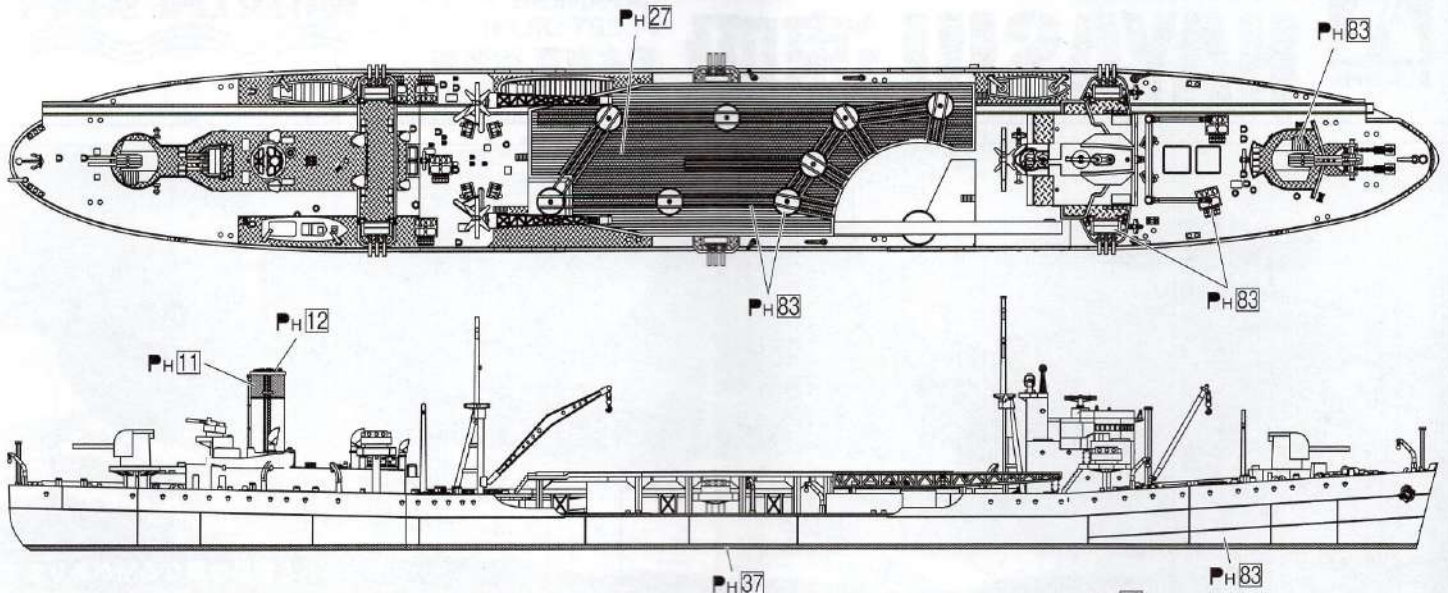
Wichtige Information vor dem Montieren dieses Modellbausatzes:

- Dieses Modell muss montiert werden. Lesen Sie vor der Montage die Montageanweisungen durch.
- Nach dem Entfernen der Teile des Modellsatzes reißen Sie die Plastikverpackungslüfte auf, um zu verhindern, dass kleine Kinder damit spielen und sie sich über den Kopf ziehen; dabei besteht Erstickungsgefahr.
- Lösen Sie die Bausatzteile vorsichtig aus den Spritzlingen und entsorgen Sie den Abfall.
- Herstellungsbedingt ist es unvermeidlich, dass es scharfkantige Stellen gibt, die gefährlich sein können. Stellen Sie sicher, den Inhalt nicht zu anderen als den vorgesehenen Zwecken zu verwenden. Bausätze wegen verschluckbarer Kleinteile außerhalb der Reichweite von Kindern aufbewahren.
- Verwenden Sie eine Kneifzange zum Entfernen von Teilen und entfernen Sie Grate mit einem Messer oder einer Feile. Durch falschen Umgang mit Kneifzangen, Schneidmessern oder Feilen können scharfe Kanten mit Verletzungsgefahr entstehen. Daher nicht geeignet für Kinder unter 10 Jahren und nur unter Aufsicht eines erfahrenen Erwachsenen.
- Der Bausatz enthält verschluckbare Kleinteile. Es besteht Erstickungsgefahr! Bewahren Sie die Teile daher außerhalb der Reichweite von Kindern auf.
- Bei Verwendung von Klebstoffen und Lacken achten Sie auf die folgenden Punkte:
Klebstoffe und Lacke dürfen nicht verschluckt werden, da Vergiftungsgefahr besteht.
Falls Klebstoffe oder Lacke in die Augen geraten, sofort mit viel fließendem Wasser ausspülen und anschließend einen Arzt aufsuchen.
Klebstoffe und Lacke dürfen nicht an geschlossenen Orten verwendet werden, da beim Einatmen Vergiftungsgefahr besteht.
Klebstoffe und Lacke dürfen nicht in der Nähe offener Flammen verwendet werden, da Entzündungsgefahr besteht.
- Legen Sie das Produkt nicht im direkten Sonnenlicht oder an Orten mit hohen Temperaturen oder Luftfeuchtigkeit ab.

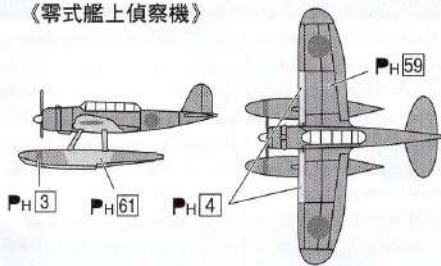
組装前请务必阅读。

- 本品为组装模型。组裝前請阅读組裝說明書。
- 取出組裝零件后的塑料袋，若被套在幼儿的头上，会有窒息的危險，应立即剪破丢弃。
- 正确剪下組裝零件，并丢弃剩余的殘品。
- 根据产品各部的組配，有些尖突零件比较危險。除組裝外，嚴禁玩耍。特别是有幼童的家庭更應注意。
- 應使用鉗子裁剪各部零件，毛边等多余部分用刻刀、锉刀加工。使用鉗子、刻刀、锉刀时应注意安全，防止刀尖、刀刃划破手脚指头。未滿14岁的儿童应在家长的指导下进行組裝。
- 防止誤食微小零件，否則会有窒息的危險，誤食很危險，嚴禁让未滿对对象年齡的儿童玩耍这些零件。
- (使用粘台剂、塗料时应注意以下事項。)
不要將粘台剂、塗料放入口中，否則会有中毒的危險。
粘台剂、塗料不慎进入眼内时，应立即用大量清水冲洗后及时就医。
不要在密封的房间内使用。否則会有中毒的危險。嚴禁在明火处使用。否則会引起火灾。
- 禁止放置在直射阳光、高温、潮湿等处。

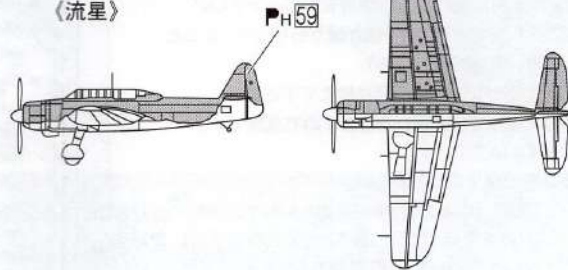
(株)アオシマ文化教材社
AOSHIMA BUNKA KYOZAI Co. Ltd.〒420-0922 静岡市葵区流通センター12番3号
12-3 RYUTSU CENTER, AOI-KU, SHIZUOKA CITY, SHIZUOKA 420-0922, JAPAN



《零式艦上偵察機》



《十六試艦上攻撃機》
《流星》



《日本海軍 給油艦 速吸》

早風型給油艦として、艦隊随伴の給油艦で建造する予定でしたが、ミッドウェー海戦での航空母艦の消失から、再検討され、当時開発中の流星をカタパルトから発射できる給油艦へと変貌しました。1943年2月起工。1944年4月竣工しました。船体中央部に航空機甲板を設置、運搬軌条と、ターンテーブルを備えた異例の姿態になりました。同5月フィリピン方面に向け出港し、6月にはマリアナ沖海戦に向け、補給活動を行いました。しかし、米艦載機の空襲を受け損傷。7月に呉に帰投しました。8月に連合艦隊付属に復帰し、ヒ71 船団とともにフィリピンに向け出港しました。8月19日米潜「ラッシャー」「ブルーフィッシュ」「スペードフィッシュ」の襲撃により、大破。この時、潜望鏡に写った速吸の沈没写真が唯一の「速吸」の艦船写真となりました。

《使用色》 Paint Colors Verwendete Farben Couleurs utilisées 使用颜色

Creos	Japanese	English	German	French	Chinese (Simplified)
H3	C3 レッド	Red	Rot	Rouge	紅色
H4	C4 イエロー	Yellow	Gelb	Jaune	黄色
H8	C8 シルバー	Silver	Silber	Argent	銀色
H11	C62 つや消し白	Flat White	Matt Weiß	Blanc Mat	亚白色
H12	C33 つや消し黒	Flat Black	Matt Schwarz	Noir Mat	亚黑色
H27	C44 タン	Tan	Hellbraun	Marron Clair	亚褐色
H37	C43 ウッドブラウン	Wood Brown	Holz-Braun	Bois	木棕色
H59	C124 濃緑色(1)	ljn Green	ljn Grün	Verde ljn	濃緑色(1)
H61	C35 明灰白色	ljn Gray	ljn Grau	Gris ljn	浅灰白色
H83	C32 軍艦色(2)	Dark Gray(2)	Dunkel Grau(2)	Gris Foncé(2)	深灰色(2)

- 水性ホビーカラーと **Mr.COLOR** はまぜられません。
- H□ は株式会社 GSIクレオス 水性ホビーカラー の色番号です。
- C■ は **Mr.COLOR** の色番号です。
- ★ 塗料およびプラモデル用接着剤は別にお買い求め下さい。
- 工具、塗料についての詳しい使用法は、各商品の説明をご覧ください。
- Can't mix AQUEOUS HOBBY COLOR and Mr. Color.
- H□ is the color number of AQUEOUS HOBBY COLOR of GSI Creos Corporation
- C■ is the color number of Mr. Color of GSI Creos Corporation.
- ★ As this kit does not include any paint and/or glue, please buy them by separately.
- Please see the instructions of each product for the use of tools and paints in details.

□ はペイントマークです。P is Paint Mark. P Zeichen Anstrich. P Marque De Peindre. P 是涂颜色的标记

《パーツのお問合せ・ご注文について》

お届けには1週間前後かかります。

部品を紛失・破損された方は、右記の必要部品に○を付け、住所、氏名、電話番号を明記し、ハガキ又はFAXにてお申し込み下さい。(コピーでも可)アオシマWEBからもお申し込みいただけます。お電話でのお申し込みはご遠慮下さい。 ●アオシマWEB URL: <http://www.aoshima-bk.co.jp>

- ※パーツの複数注文、改造目的でのご購入はご遠慮下さい。
- ※商品の代金は先払いになります。ご注文いただいた商品の請求明細書と併せてお送り致しますので、先にお支払いをお願い致します。
- ※部品価格には消費税が含まれております。※別途、送料が必要となります。
- ※パーツの仕様(成型色等)、料金は予告なく変更となる場合があります。

お問合せ
ご注文は
コチラから!



連絡先 (株)アオシマ文化教材社 お客様サービスセンター(平日9:00-16:00)
〒420-0922 静岡県葵区流通センター12-3
TEL: 054-263-2595 FAX: 054-265-5230 E-Mail: service@mail.aoshima-bk.co.jp

シリーズ名・番号 1/700 ウォーターラインシリーズ No.559

商品名 日本海軍 給油艦 速吸

船体(15-1624).....	800円	デカール.....	500円
A部品(15-1625).....	800円	バラスト.....	500円
B部品(15-1625).....	800円	組立説明書.....	200円
C部品(15-1625).....	400円		
艦載機部品(12-1511).....	600円		
W部品.....	非売品		

For Japanese use only 【コード:012116】 2021.08.ME

□□□-□□□□

住所

電話番号 ()

氏名

SERVICE AFTER THE SALES Only claims can be accepted. Not for Sales. Please contact the local dealer where you bought.

1/700 WATER LINE SERIES No.559 JAPANESE OIL SUPPLY SHIP HAYASUI

Hull.....	15-1624	Tree AIR PLANE.....	12-1511	Decal.....	
Tree A.....	15-1625	Tree W.....		Ballast.....	
Tree B.....	15-1625			Assembling instructions.....	
Tree C.....	15-1625				



作る前にご用意下さい

Prepare these tools before assembly.
Bitte vor dem Zusammenbau bereitlegen.
Préparez avant d'assembler.
制作前请准备好。



カッター／ニッパー／ピンバイス

Cutter / Nipper / Pin vice
Teppichmesser/ Kneifzange
Un cutter / un nipper
切刀 / 钳子



プラモデル用接着剤 / 瞬間接着剤

Plastic model cement
Klebstoff für Plasticmodelle
L'adhésif pour modèles en plastique
塑料模型用粘剂

使用マーク Explanation of a mark Erklären von Zeichen Explication de Marque 印・明



注意してください。
Caution. Attention.
请注意。



○組作ります。
Make Osels. Produire Oséries.
Machen O Paar. 作 O 组。



デカールを貼る。
Place a decal here. Mettre l'autocollant.
Aufkleben ein Dekal. 贴标签。



反対側もあります。
There is the reverse side. Aussi le côté opposé.
Gegenseite auch. 另一侧也有。



矢印の方向は艦首を指しています。
Der Pfeil zeigt den Bug an.
La proue est indiquée par une flèche.
箭头所指的方向为船头。



接着しません。
Do not adhere. Ne pas coller.
Aufkleben nicht. 不粘。



どちらか選びます。
Choose either one. Choisir entre deux.
Auswählen. 任选其一。



穴を空けます。
Drill a hole. Percer un trou.
Bohren ein Loch. 开孔。

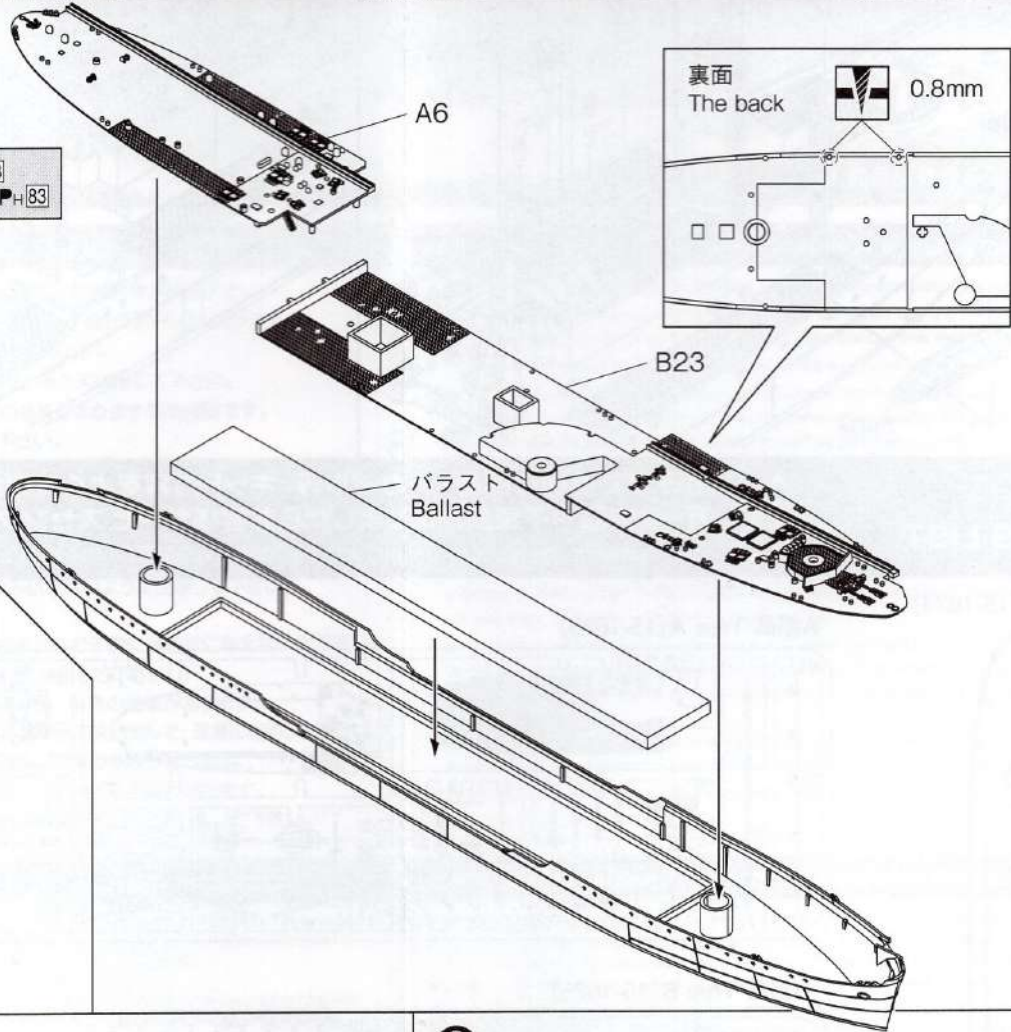
組み立て Zusammenbau Assemblage 组装



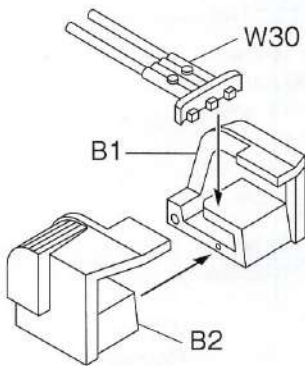
組み立てには特に指示がある場合を除いて接着剤を使用して下さい。
Use glue to attach the parts, except as indicated.
Bitte benutzen Sie Klebstoff zum Zusammenbau, wenn nicht anders angegeben.
组装时除有特别指示外, 请使用粘剂。

1

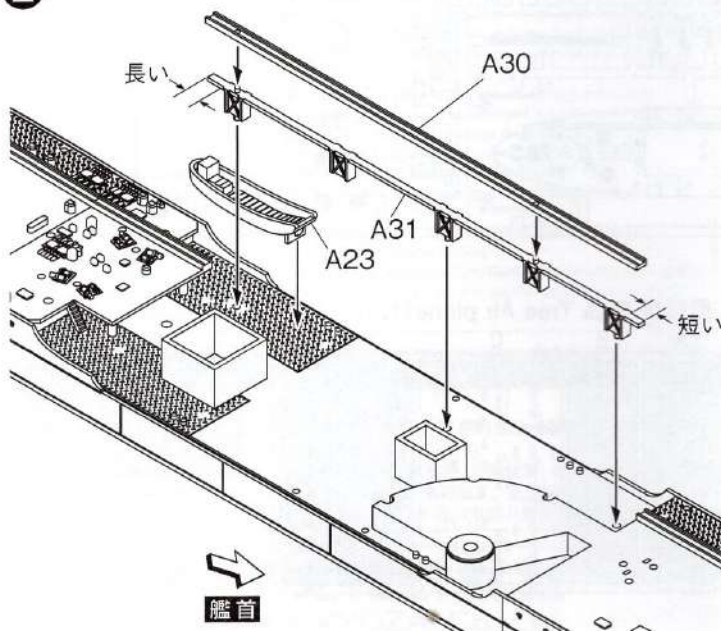
色指示の無い全パーツ色 P.H.83
When no color is specified, paint: P.H.83



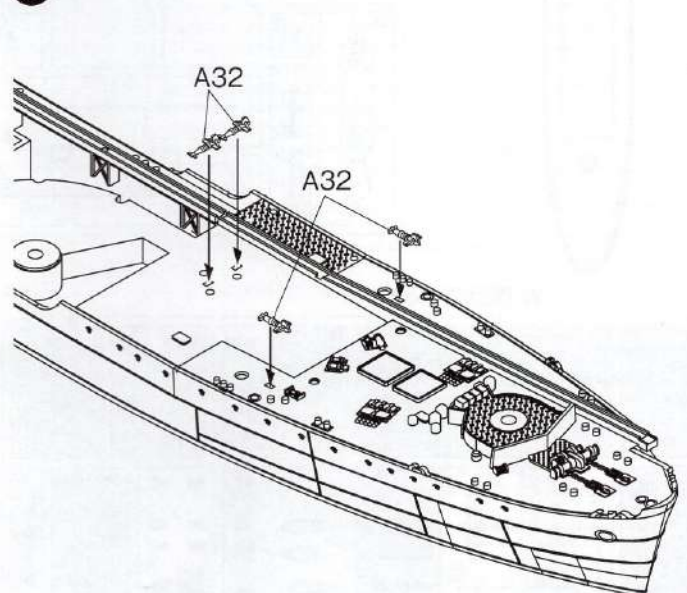
A x2

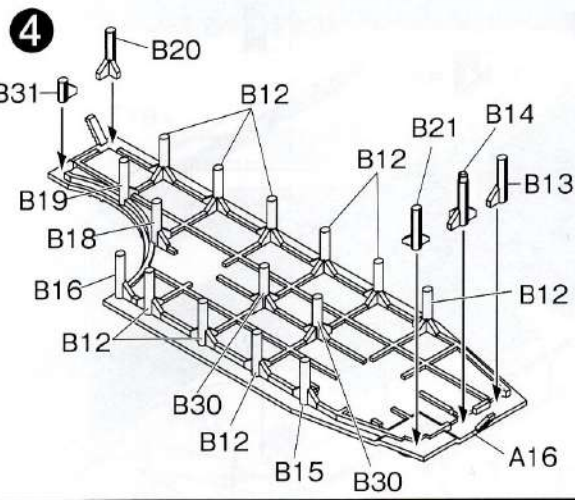


2

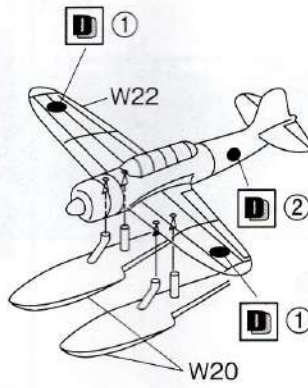


3



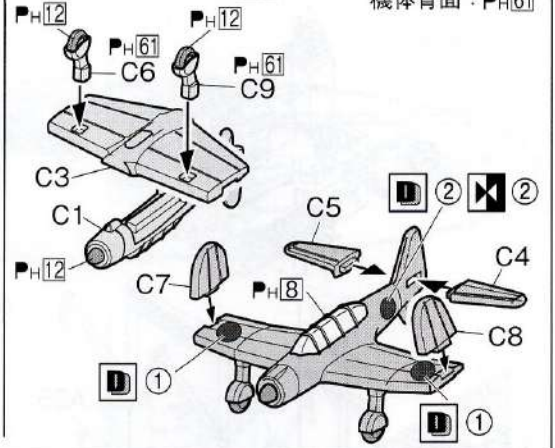


艦載機 (零式艦上偵察機)

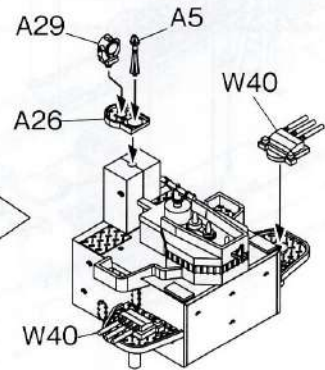
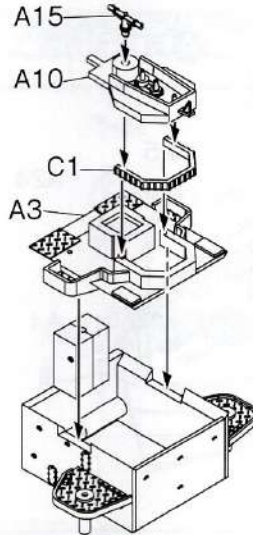
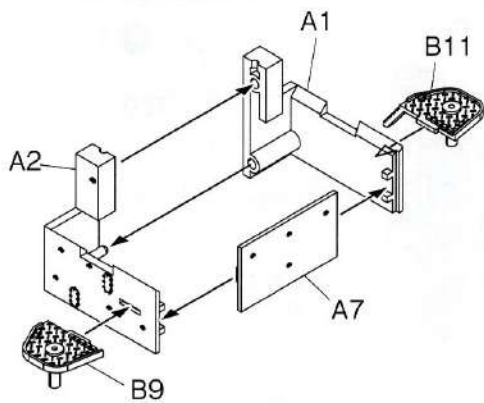


艦上攻撃機 流星 **×3**

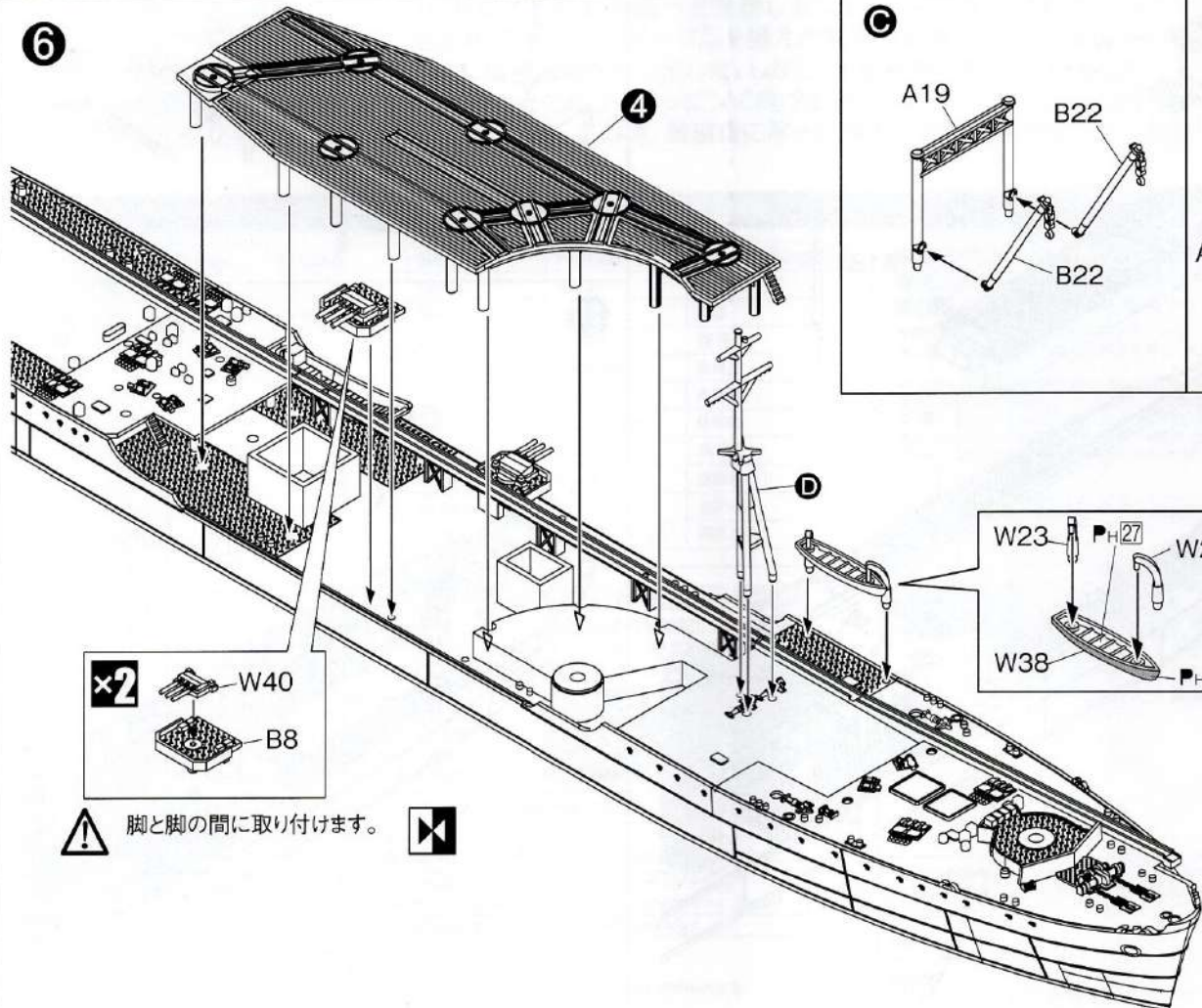
機体上面: P-H59
機体背面: P-H61



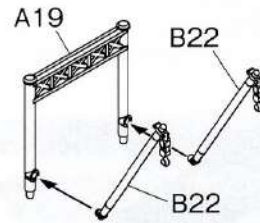
5 B



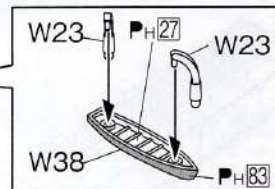
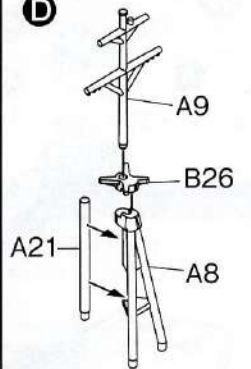
6



C



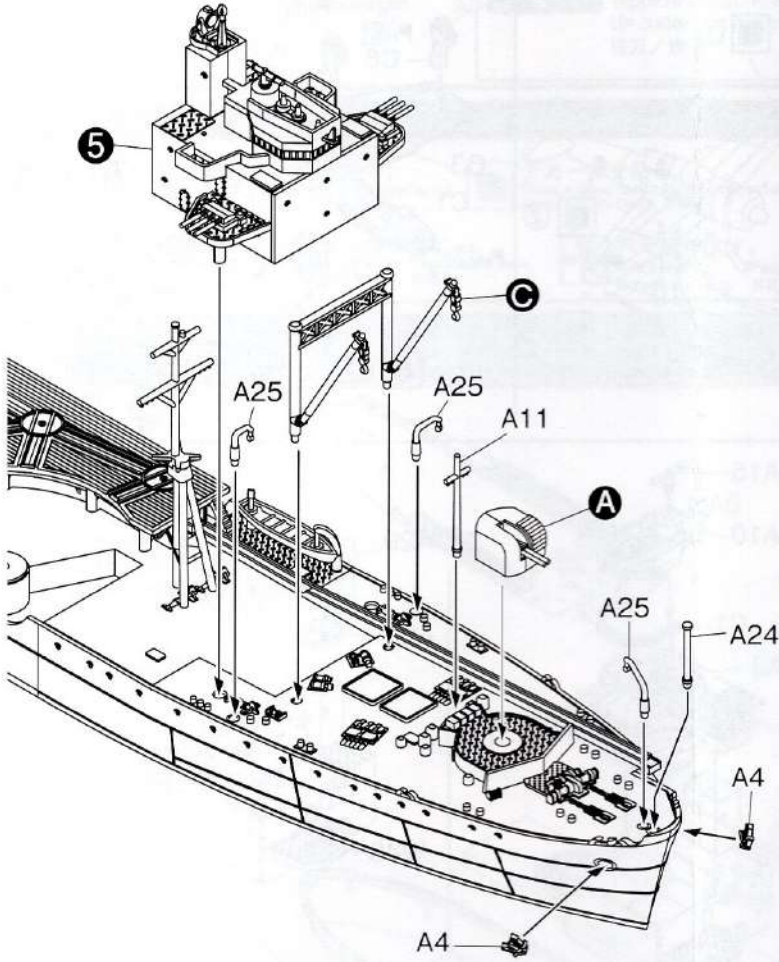
D



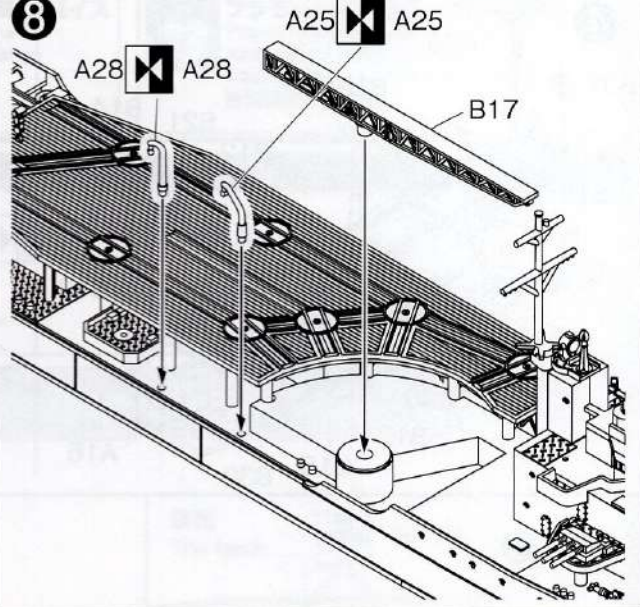
脚と脚の間に取り付けます。



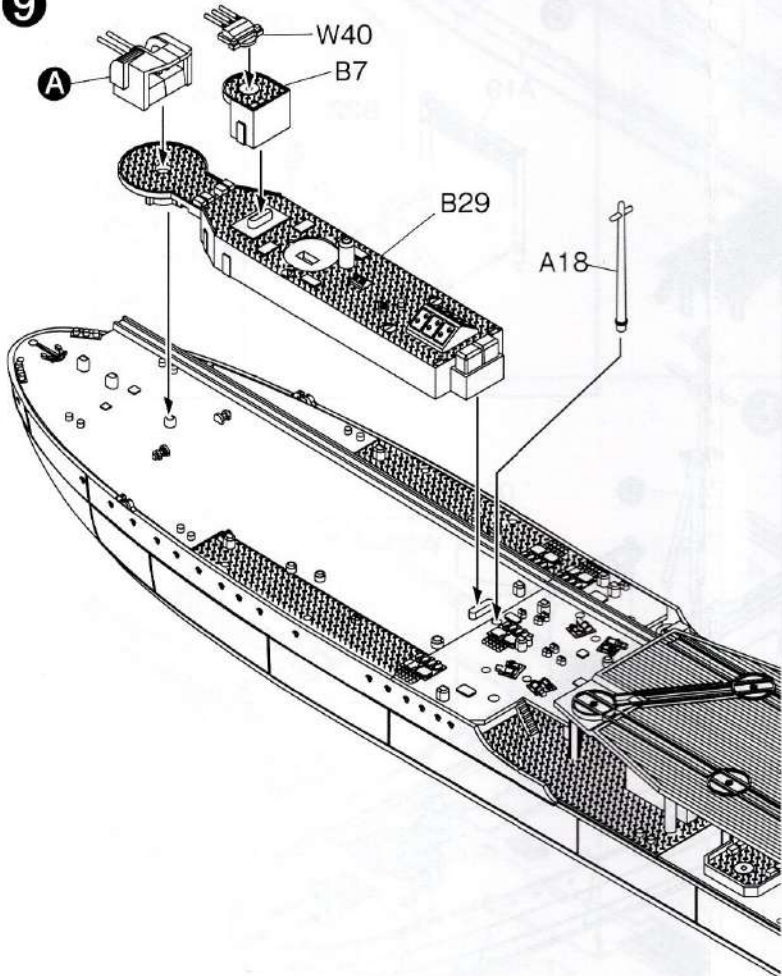
7



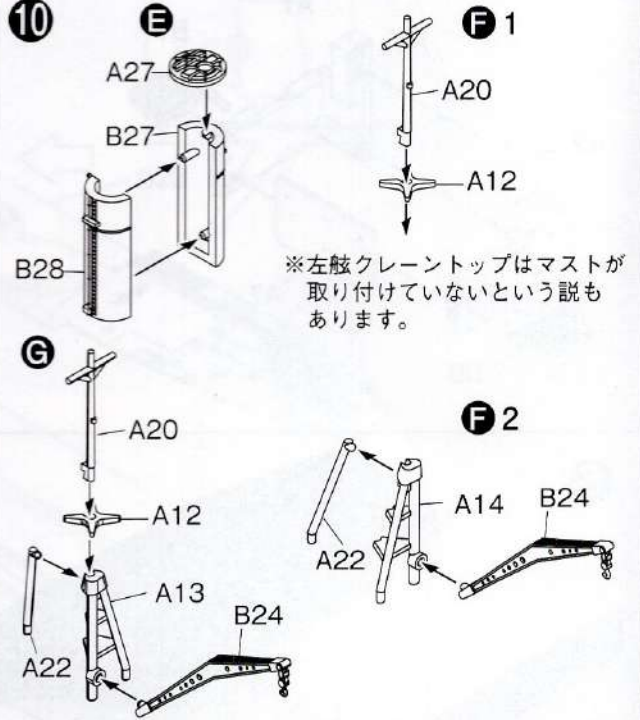
8



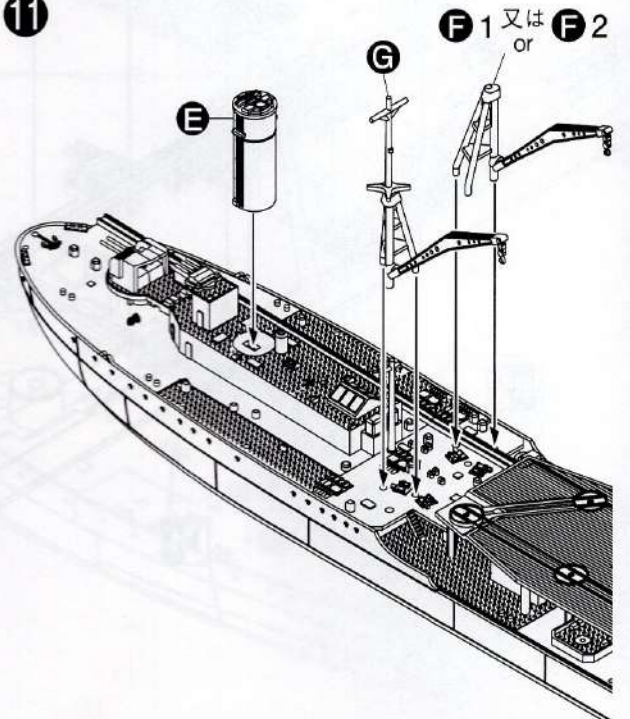
9

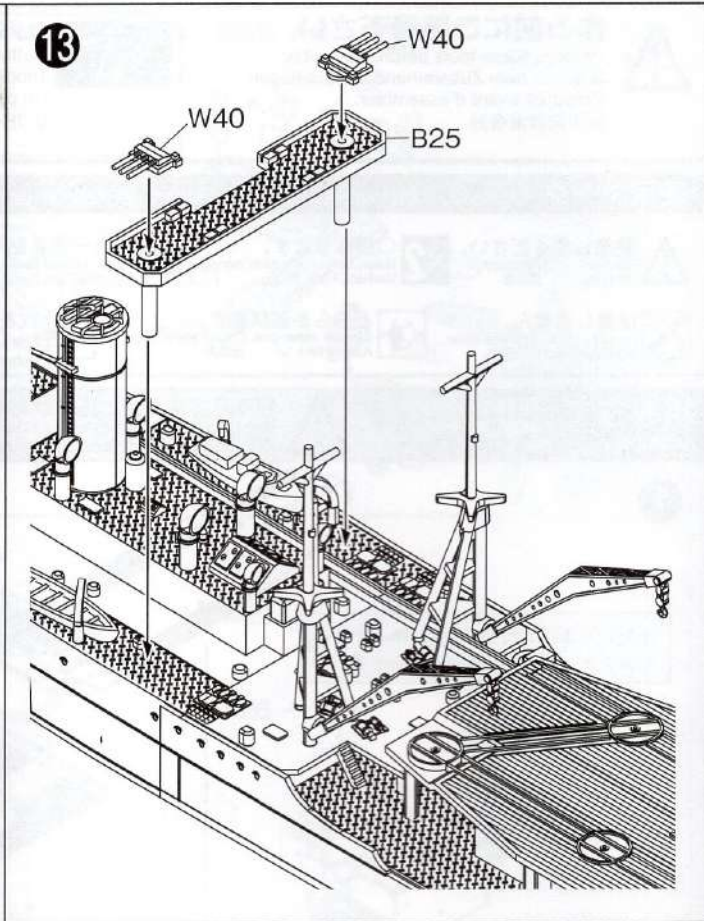
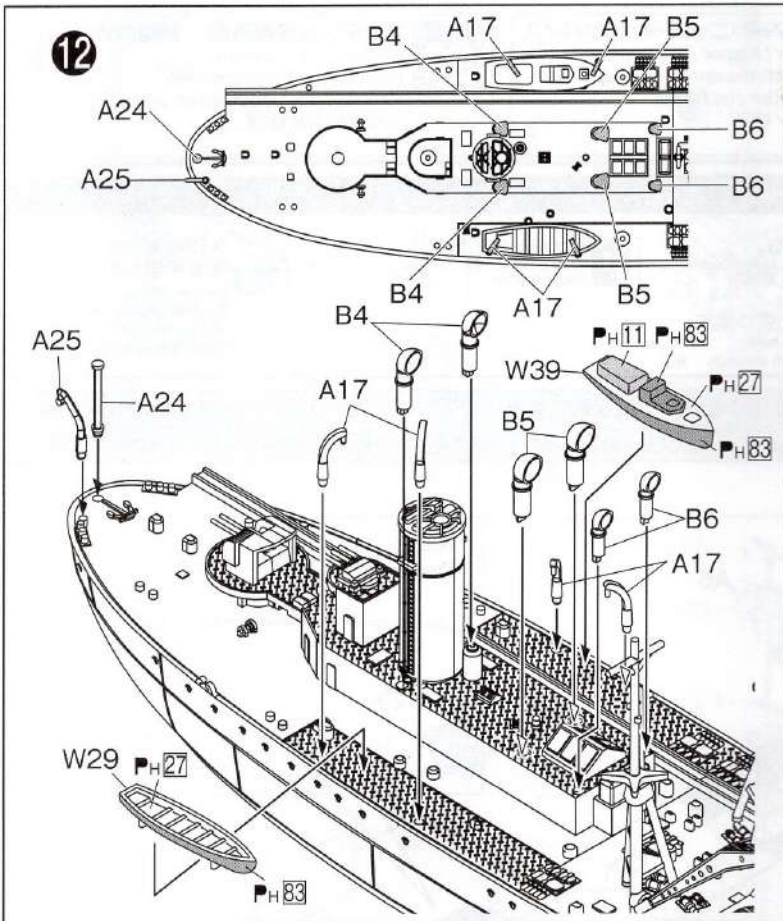


10



11





部品図
PARTS LIST

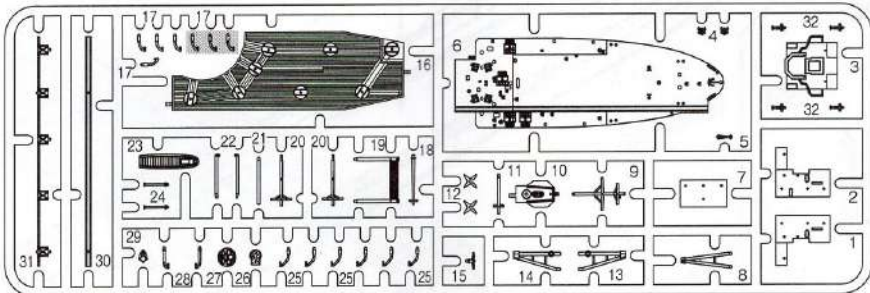


組み立てる前に部品・デカール等、キット内容をよくお確かめ下さい。
 万一、欠品や不良品がありましたらお客様サービスセンターまでご連絡下さい。
 Please confirm the product contents with the following PARTS LIST before assembly

船体 Hull (15-1624)

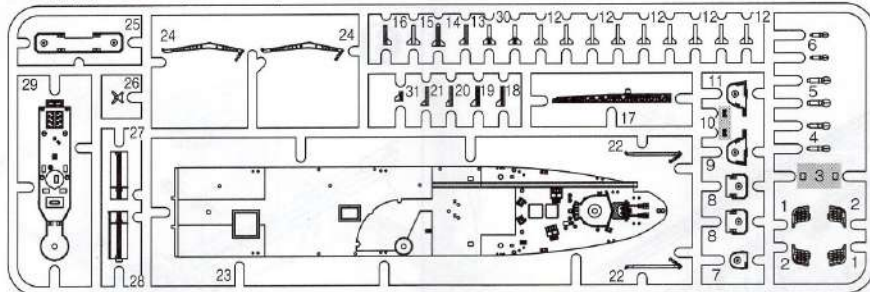


A部品 Tree A (15-1625)



の部品は使用しません。
Not for use

B部品 Tree B (15-1625)



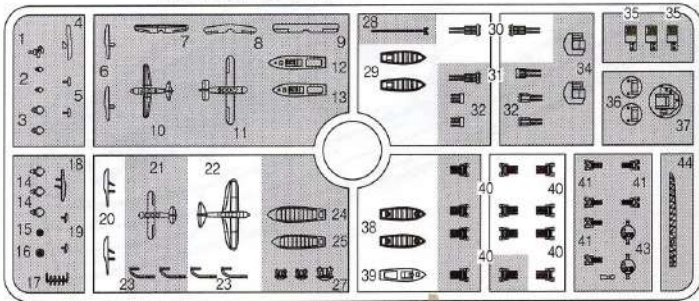
C 部品
Tree C
(15-1625)



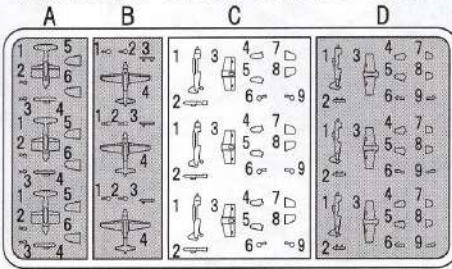
バラスト
Ballast



W 部品 Tree W



艦載機 部品 Tree Air plane (12-1511)



デカール Decal

