

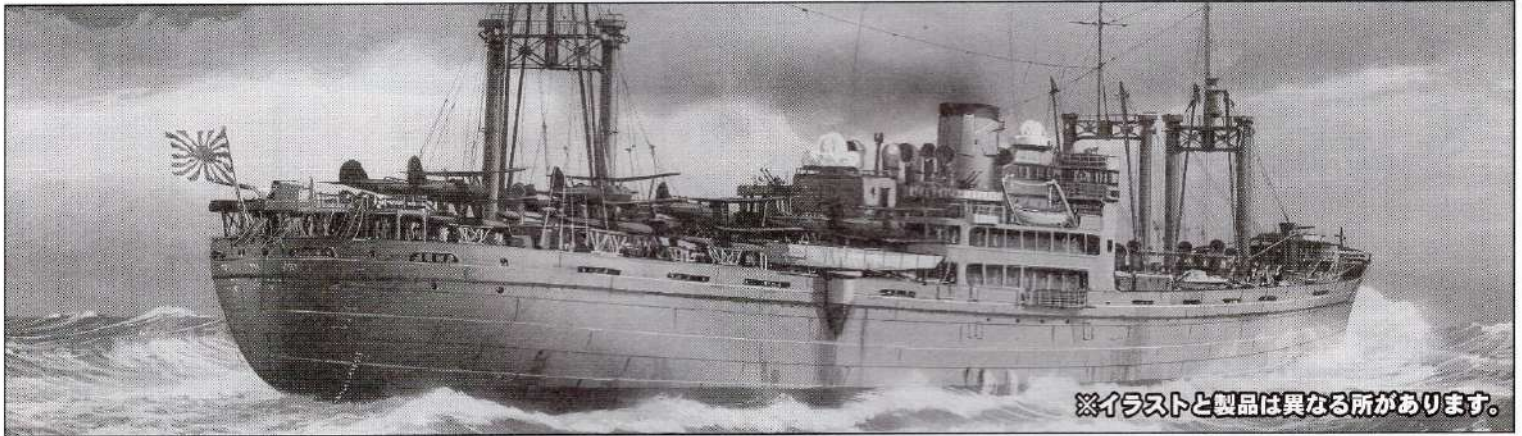


1/700 WATER LINE SERIES 560

KAMIKAWA MARU 神川丸

JAPANESE SEAPLANE TENDER 日本海軍 特設水上機母艦 (かみかわまる)

WATER LINE SERIES



※イラストと製品は異なる所があります。

組み立てる前に必ずお読み下さい。

- 組み立てモデルですので、作る前に組み立て説明書をお読み下さい。
- 部品を取り出した後のビニール袋は、小さな子供が頭から被ったりすると窒息する危険がありますので、破り捨てして下さい。
- 部品はきれいに切り取り、切り取ったあとのクズは捨てして下さい。
- 部品は商品の都合上やむなく尖っている所がありますので危険です。使用目的以外は、絶対に遊ばないで下さい。特に小さなお子様がいる家庭では注意して下さい。
- 部品の切り取りにはニッパーを使用し、バリ等の余分な部品はナイフ、ヤスリ等で仕上げます。また、ニッパー、ナイフ、ヤスリ等を不用意に取り扱くと、刃先等で手、指、足等を切る可能性がありますので10才以下の方は、保護者の方が行って下さい。
- 小さな部品がありますので、誤って飲み込まないように注意して下さい。窒息などの危険があります。誤飲の危険がありますので、対象年齢未満のお子様には絶対に与えないで下さい。
- (接着剤、塗料を使用する場合は、下記に注意して下さい。) 接着剤、塗料は口の中に入れて下さい。中毒の危険があります。接着剤、塗料が目に入った時は、すぐに大量の水で洗い流して、医師に相談して下さい。閉め切った室内では使用しないで下さい。中毒の危険があります。近くでの火の使用も絶対に止めて下さい。引火する危険があります。
- 直射日光の当たる場所や、高温・多湿になる場所には放置しないで下さい。

Important Information to be Read before Assembling this Product

- This model needs to be assembled. Read the assembly instructions before beginning to assemble it.
- After taking the product out of the plastic bag, tear the plastic bag and discard it, since there will be a danger of suffocation if young children place the bag over their head.
- Cleanly clip the parts from the trees, and discard the trees after all the parts have been clipped.
- Due to manufacturing circumstances it is unavoidable that there will be sharp places which will be dangerous. Be sure not to play with the contents such as by using them for other purposes. Households with young children should be particularly careful.
- Use nippers for removing parts, and finish any burr remaining on parts using a knife or file. Because the mishandling of nippers, cutter knives or files may result in sharp edges cutting hands, fingers, or legs, children younger than 10 years old should have the work carried out by a parent or guardian.
- As the kit contains small parts, take care not to swallow them by mistake, since there may be a danger of choking. Due to the danger of mistakenly swallowing parts, be absolutely certain not give them to children younger than the target age.
- (In the situation where you use cement or paints, take care of the following points) Do not put cement or paint in your mouth, since there will be a danger of poisoning. If cement or paint gets in your eyes, immediately wash it away with a large amount of water and consult a doctor. Do not use cement or paint in enclosed rooms, since there will be a danger of poisoning. Absolutely do not use cement or paint near sources of flame, since there will be a danger of ignition.
- Do not leave the product in locations subject to direct sunlight or in places with high temperatures or much humidity.

Information importante à lire avant de monter ce modèle :

- Ce modèle doit être assemblé. Lisez les instructions de montage avant de commencer l'assemblage.
- Après déballage du kit, veillez à vous débarrasser des sacs en plastique pour éviter tout risque d'étouffement des enfants en bas âge qui pourraient les placer sur leur tête.
- Détachez soigneusement les branches d'arbres, et jetez les déchets.
- En raison des conditions de fabrication, certaines pièces possèdent des parties pointues qui peuvent être dangereuses. S'assurer de ne pas jouer avec le contenu en l'utilisant pour d'autres buts. Les familles ayant des enfants en bas âge devront faire très attention.
- Utilisez une pince coupante pour dégrapper les pièces, et éliminez toutes les bavures résiduelles sur les pièces à l'aide d'un couteau de modélisme ou d'une lime. Puisqu'une manipulation incorrecte des pinces, des couteaux de modélisme ou des limes peut se produire, il y a un risque de blessure des mains, des doigts ou des jambes, les enfants de moins de 10 ans devront demander à leurs parents ou leur gardien d'effectuer les travaux.
- Ce kit contient de petites pièces, ne convient pas à des enfants en-dessous de l'âge prévu pour l'usage de ce produit: risque d'étouffement. Du fait d'un risque d'étouffement, soyez absolument sûr de ne pas les donner aux enfants plus jeunes que l'âge prévu pour l'usage de ce produit.
- Lorsque vous utilisez de la colle et des peintures, suivez attentivement les points suivants: La colle et les peintures ne doivent pas être ingérées, car il y a un risque d'empoisonnement. Si la colle ou les peintures entrent en contact avec les yeux, lavez avec une grande quantité d'eau et contactez immédiatement un docteur. N'utilisez pas la colle ou les peintures dans des endroits fermés, car il y a un risque d'empoisonnement, veillez à travailler dans un endroit bien ventilé ou près d'une fenêtre ouverte. N'utilisez pas la colle ou les peintures près de sources de chaleur ou d'une flamme, car il y a un risque d'incendie.
- Ne laissez pas ce produit dans des endroits exposés directement à la lumière du soleil ou dans des endroits à forte température ou humides.

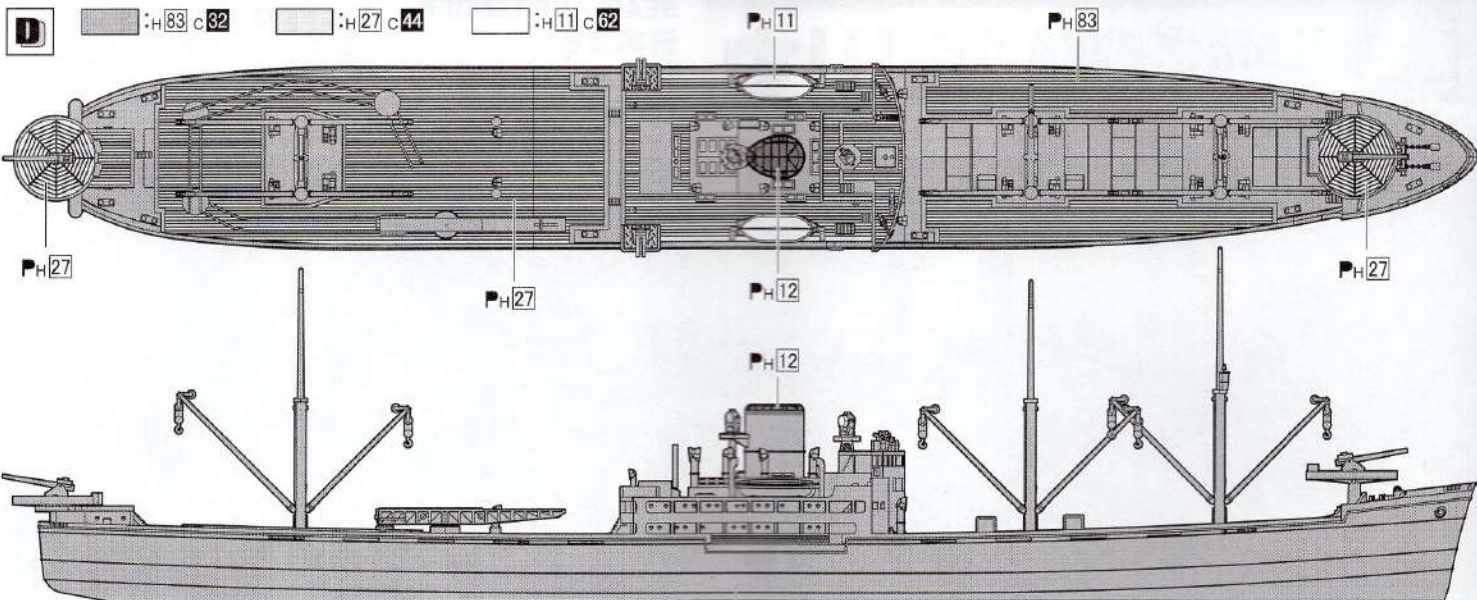
Wichtige Information vor dem Montieren dieses Modellbausatzes:

- Dieses Modell muss montiert werden. Lesen Sie vor der Montage die Montageanweisungen durch.
- Nach dem Entfernen der Teile des Modellsatzes reißen Sie die Plastikverpackungstüte auf, um zu verhindern, dass kleine Kinder damit spielen und sie sich über den Kopf ziehen; dabei besteht Erstickungsgefahr.
- Lösen Sie die Bausatzteile vorsichtig aus den Spritzlingen und entsorgen Sie den Abfall.
- Herstellungsbedingt ist es unvermeidlich, dass es scharfkantige Stellen gibt, die gefährlich sein können. Stellen Sie sicher, den Inhalt nicht zu anderen als den vorgesehenen Zwecken zu verwenden. Bausätze wegen verschluckbarer Kleinteile außerhalb der Reichweite von Kindern aufbewahren.
- Verwenden Sie eine Kneifzange zum Entfernen von Teilen und entfernen Sie Grate mit einem Messer oder einer Feile. Durch falschen Umgang mit Kneifzangen, Schneidmessern oder Feilen können scharfe Kanten mit Verletzungsgefahr entstehen. Daher nicht geeignet für Kinder unter 10 Jahren und nur unter Aufsicht eines erfahrenen Erwachsenen.
- Der Bausatz enthält verschluckbare Kleinteile. Es besteht Erstickungsgefahr! Bewahren Sie die Teile daher außerhalb der Reichweite von Kindern auf.
- Bei Verwendung von Klebstoffen und Lacken achten Sie auf die folgenden Punkte: Klebstoffe und Lacke dürfen nicht verschluckt werden, da Vergiftungsgefahr besteht. Falls Klebstoffe oder Lacke in die Augen geraten, sofort mit viel fließendem Wasser ausspülen und anschließend einen Arzt aufsuchen. Klebstoffe und Lacke dürfen nicht an geschlossenen Orten verwendet werden, da beim Einatmen Vergiftungsgefahr besteht. Klebstoffe und Lacke dürfen nicht in der Nähe offener Flammen verwendet werden, da Entzündungsgefahr besteht.
- Legen Sie das Produkt nicht im direkten Sonnenlicht oder an Orten mit hohen Temperaturen oder Luftfeuchtigkeit ab.

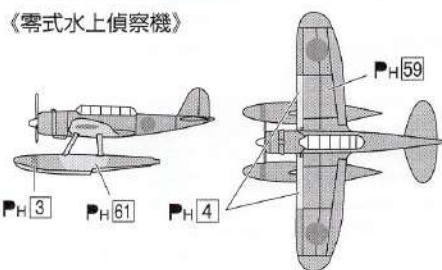
组装前请务必阅读。

- 本品为组装模型。组装前请阅读组装说明书。
- 取出组装零件后的塑料袋，若被套在幼儿的头上，会有窒息的危险，应立即剪破丢弃。
- 正确剪下组装零件，并丢弃剩余的残品。
- 根据产品各部的组配，有些尖突零件比较危险，除组装外，严禁玩耍。特别是有幼童的家庭更应注意。
- 应使用钳子裁剪各部零件，毛边等多余部分用刻刀、锉刀加工。使用钳子、刻刀、锉刀时应注意安全，防止刀尖、刀刃划破手脚指头。未满14岁的儿童应在家长的指导下进行组装。
- 防止误食微小零件，否则会有窒息的危险，误食很危险，严禁让未满对象年龄的儿童玩耍这些零件。
- (使用粘合剂、涂料时应注意以下事项) 不要将粘合剂、涂料放入口中。否则会有中毒的危险。粘合剂、涂料不慎进入眼内时，应立即用大量清水冲洗后及时就医。不要在密封的房间内使用。否则会有中毒的危险，严禁在明火处使用。否则会引起火灾。
- 禁止放置在直射阳光、高温、潮湿等处。

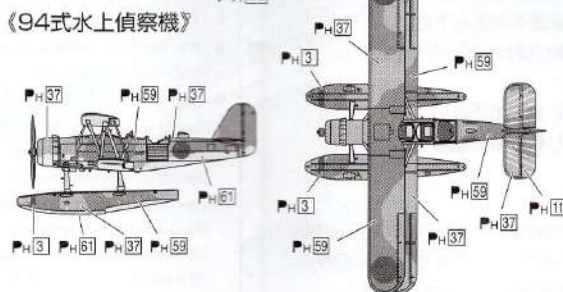
(株)アオシマ文化教材社 〒420-0922 静岡市葵区流通センター12番3号 AOSHIMA BUNKA KYOZAI Co. Ltd. 12-3 RYUTSU CENTER, AOI-KU, SHIZUOKA CITY, SHIZUOKA 420-0922, JAPAN



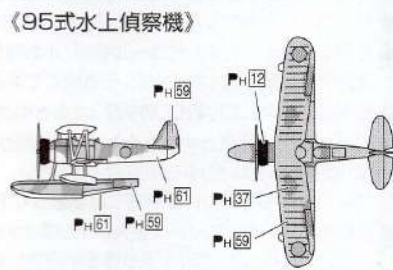
《零式水上偵察機》



《94式水上偵察機》



《95式水上偵察機》



《日本海軍 特設水上機母艦 神川丸》

川崎汽船によって建造されました神川丸型貨物船のネームシップ。1937年(昭和12)3月に竣工され、ニューヨーク航路に配されました。日中戦争により、同年9月18日海軍に特設水上機母艦として入籍しました。佐世保鎮守府から中国戦線に赴き、杭州湾上陸作戦、南京攻略戦などに従事。多大に作戦に貢献しました。1939年(昭和14)では南支那方面で、搭載していた94式水偵、95式水偵が、洋上哨戒、陸軍機の支援に活躍しました。1941年(昭和16)5月佐世保海軍工廠に入渠。カタパルトを増設、対空機銃を増設しました。開戦後はマレー上陸作戦に従事。1942年(昭和17)の蘭印作戦、ツラギ攻略作戦、ポートモレスビー攻略作戦に参加しました。連合艦隊第11航空戦隊に編入後はミッドウェー海戦に参加。海戦後は北方部隊に編入され、アッツ島、キスカ島攻略作戦に参加しました。その後、1943年(昭和18)には第二戦隊第11航空戦隊に編入。ショートランド停泊中爆撃損傷。修理後ラバウル向けの航空機、軍需品の輸送に従事していましたが、同年5月28日敵潜水艦「スキャンパ」の魚雷により航行不能となり、29日再びの攻撃により、沈没しました。

主要目○全長：146.16m○幅：19m○主機：川崎MANディーゼル機関1基○速力：16ノット○最高速力：19.56ノット○最大出力：9,137馬力

《使用色》 Paint Colors Verwendete Farben Couleurs utilisées 使用颜色

Creos	Japanese	English	German	French	Chinese (Simplified)
H 3 C 3	レッド	Red	Rot	Rouge	紅色
H 4 C 4	イエロー	Yellow	Gelb	Jaune	黄色
H 8 C 8	シルバー	Silver	Silber	Argent	銀色
H 11 C 62	つや消し白	Flat White	Matt Weiß	Blanc Mat	亚白色
H 12 C 33	つや消し黒	Flat Black	Matt Schwarz	Noir Mat	亚黑色
H 27 C 44	タン	Tan	Hellbraun	Marron Clair	亚褐色
H 37 C 43	ウッドブラウン	Wood Brown	Holz-Braun	Bois	木棕色
H 59 C 124	濃緑色(1)	ljin Green	ljin Grün	Verde ljin	濃緑色(1)
H 61 C 35	明灰白色	ljin Gray	ljin Grau	Gris ljin	浅灰白色
H 83 C 32	軍藍色(2)	Dark Gray(2)	Dunkel Grau(2)	Gris Fonce(2)	深灰色(2)

- 水性ホビーカラーと **Mr.COLOR** は混ぜられません。
- H□ は株式会社 GSIクレオス 水性ホビーカラー の色番号です。
- C□ は **Mr.COLOR** の色番号です。
- ★ 塗料およびプラモデル用接着剤は別にお買い求め下さい。
- 工具、塗料についての詳しい使用方法は、各商品の説明をご覧ください。
- Can't mix AQUEOUS HOBBY COLOR and Mr. Color.
- H□ is the color number of AQUEOUS HOBBY COLOR of GSI Creos Corporation
- C□ is the color number of Mr. Color of GSI Creos Corporation.
- ★ As this kit does not include any paint and/or glue, please buy them by separately.
- Please see the instructions of each product for the use of tools and paints in details.

□ はペイントマークです。 P is Paint Mark. P Zeichen Anstrich. P Marque De Peindre. P 是塗颜色的标记

《パーツのお問合せ・ご注文について》

お届けには1週間前後がかかります。

部品を紛失・破損された方は、右記の必要部品に○を付け、住所、氏名、電話番号を明記し、ハガキ又はFAXにてお申し込み下さい。(コピーでも可)アオシマWEBからもお申し込みいただけます。お電話でのお申し込みはご遠慮下さい。 ●アオシマWEB URL: <http://www.aoshima-bk.co.jp>

- ※パーツの複数注文、改造目的のご購入はご遠慮下さい。
- ※商品の代金は先払いになります。ご注文いただいた商品の請求明細振込用紙をお送り致しますので、先にお支払いをお願い致します。
- ※部品価格には消費税が含まれております。※別途、送料が必要となります。
- ※パーツの仕様(成型色等)、料金は予告なく変更となる場合があります。

お問合せ
ご注文は
コチラから!



運船先 (株)アオシマ文化教材社 お客様サービスセンター(平日9:00-16:00)
〒420-0922 静岡県英区流通センター12-3
TEL: 054-263-2595 FAX: 054-265-5230 E-Mail: service@mail.aoshima-bk.co.jp

SERVICE AFTER THE SALES

Only claims can be accepted. Not for Sales. Please contact the local dealer where you bought.

1/700 WATER LINE SERIES No.560 JAPANESE SEAPLANE TENDER KAMIKAWA-MARU

Hull	14-1805	Tree D	14-1805	Tree W	Ballast
Tree B	14-1805	KAMIKAWA	14-1806		Seal
Tree C	14-1805	KAMIHIZIRI	14-1806		Assembling instructions

シリーズ名・番号 1/700 ウォーターラインシリーズ No.560

商品名 日本海軍 特設水上機母艦 神川丸

船体 (14-1805).....	500円	バラスト.....	500円
共通 B (14-1805).....	600円	旭日旗シール.....	200円
共通 C (14-1805).....	600円	組立説明書.....	400円
共通 D (14-1805).....	400円	W 部品.....	非売品
神川丸専用 (14-1806).....	600円		
神聖 (14-1806).....	500円		

For Japanese use only

[コード:009741] 2021.04.ME

□□□-□□□□

住所

電話番号 ()

氏名



作る前にご用意下さい

Prepare these tools before assembly.
Bitte vor dem Zusammenbau bereitlegen.
Préparez avant d'assembler.
制作前请准备好。



カッター/ニッパー/ピンバイス

Cutter / Nipper / Pin vice
Teppichmesser/ Kneifzange
Un cutter / un nipper
切刀/ 鉗子



プラモデル用接着剤 / 瞬間接着剤

Plastic model cement
Klebstoff für Plasticmodelle
L'adhésif pour modèles en plastique
塑料模型用粘剂

使用マーク Explanation of a mark Erklären von Zeichen Explication de Marque 印・明



注意してください。
Caution. Attention.
Achtung. 请注意。



○組作ります。
Make Osets. Produire Oseries.
Machen O Paar. 作 O 组。



デカールを貼る。
Place a decal here. Mettre l'autocollant.
Aufkleben ein Dekal. 贴标签。



反対側もあります。
There is the reverse side. Aussi le côté opposé.
Gegenseite auch. 另一侧也有。



穴を開けます。
Drill a hole. Percer un trou.
Bohren ein Loch. 开孔。



接着しません。
Do not adhere. Ne pas coller.
Aufkleben nicht. 不粘。



どちらか選びます。
Choose either one. Choisir entre deux.
Auswählen. 任选其一。

色指示の無い全パーツ色 PH83
When no color is specified, paint: PH83

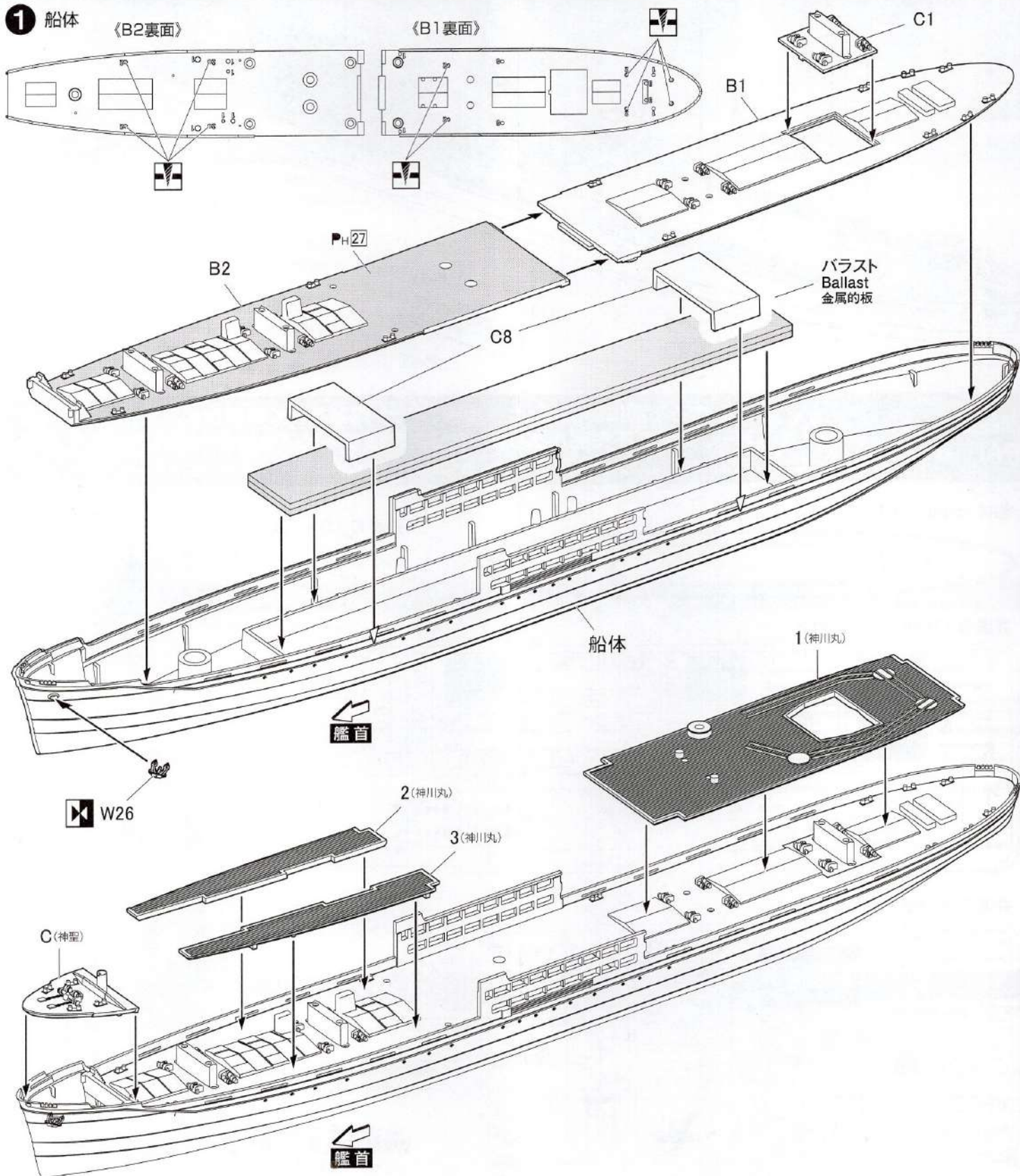
組み立て Assembly

Zusammenbau Assemblage 组装

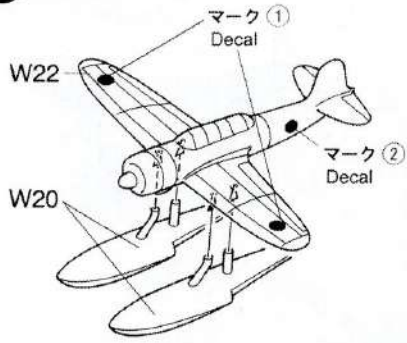


組み立てには特に指示がある場合を除いて接着剤を使用して下さい。
Use glue to attach the parts, except as indicated.
Bitte benutzen Sie Klebstoff zum Zusammenbau, wenn nicht anders angegeben.

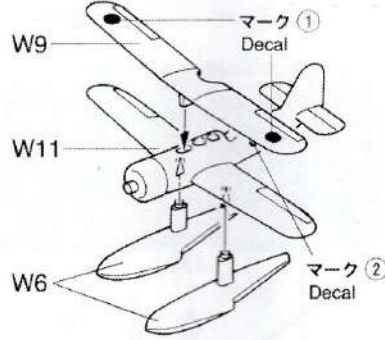
Pour assembler, employez de l'adhésif hors le cas indiqué en particulier.
组装时除有特别指示外, 请使用粘剂。



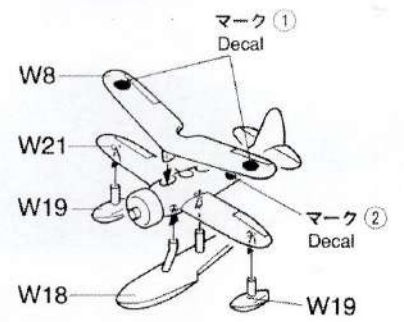
2 艦載機 《零式水上偵察機》



《94式水上偵察機》



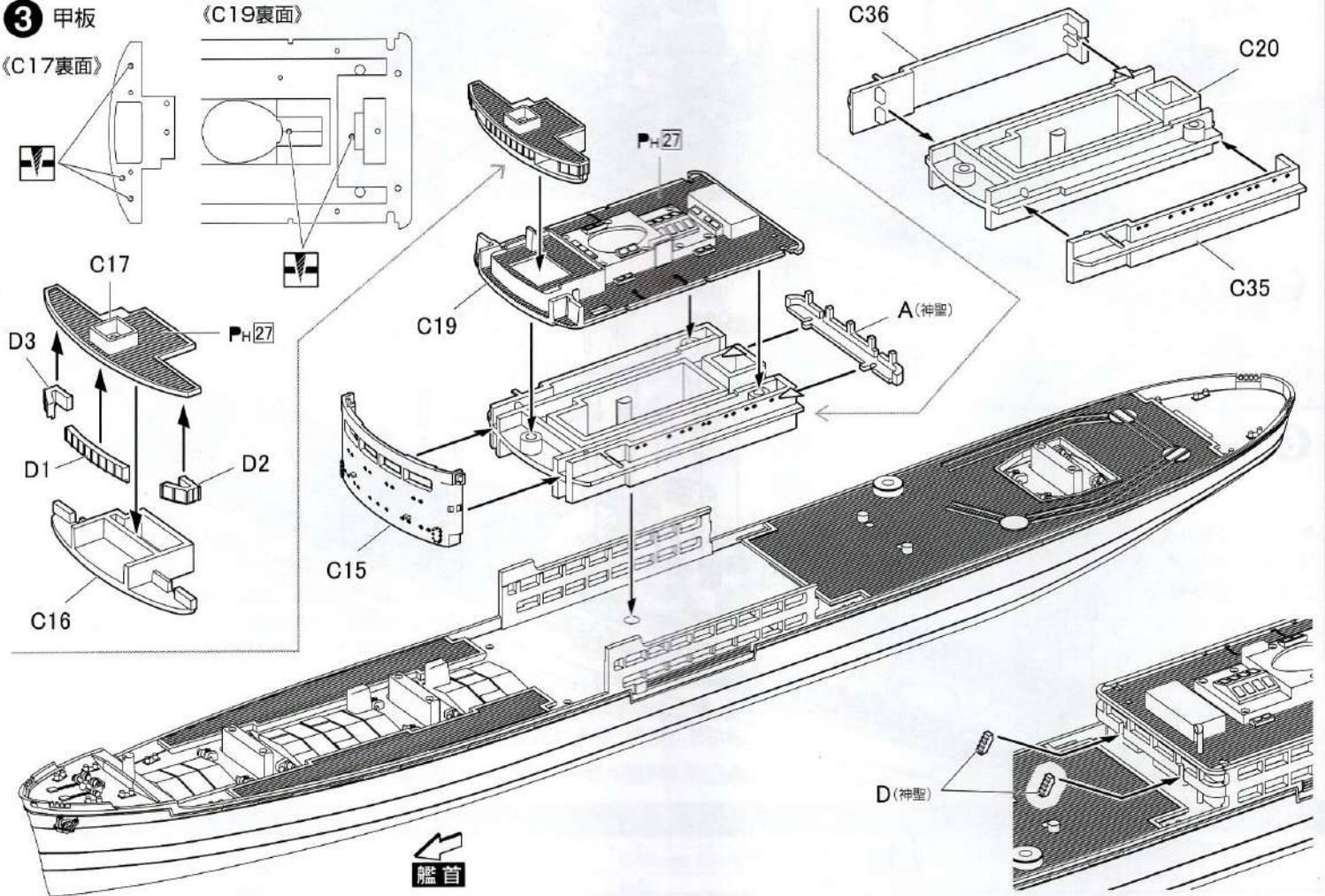
《95式水上偵察機》



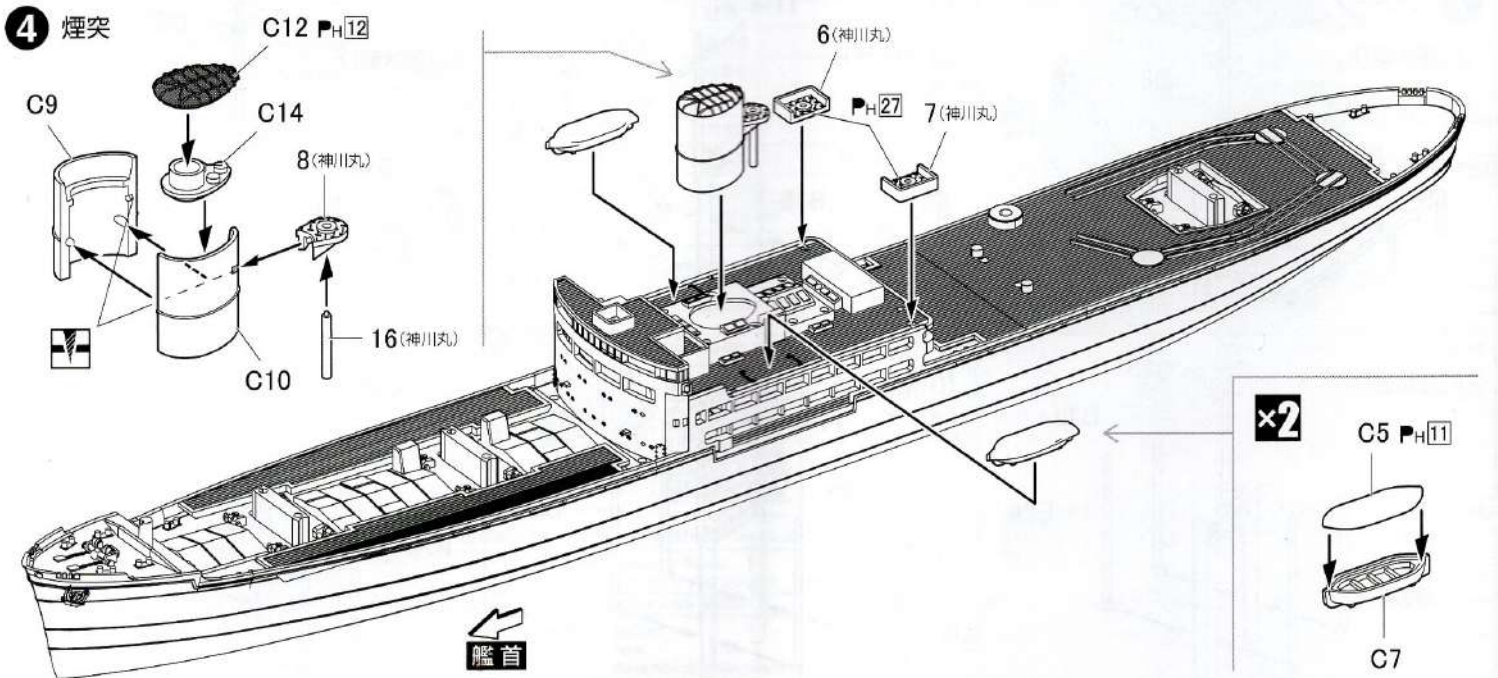
3 甲板

《C19裏面》

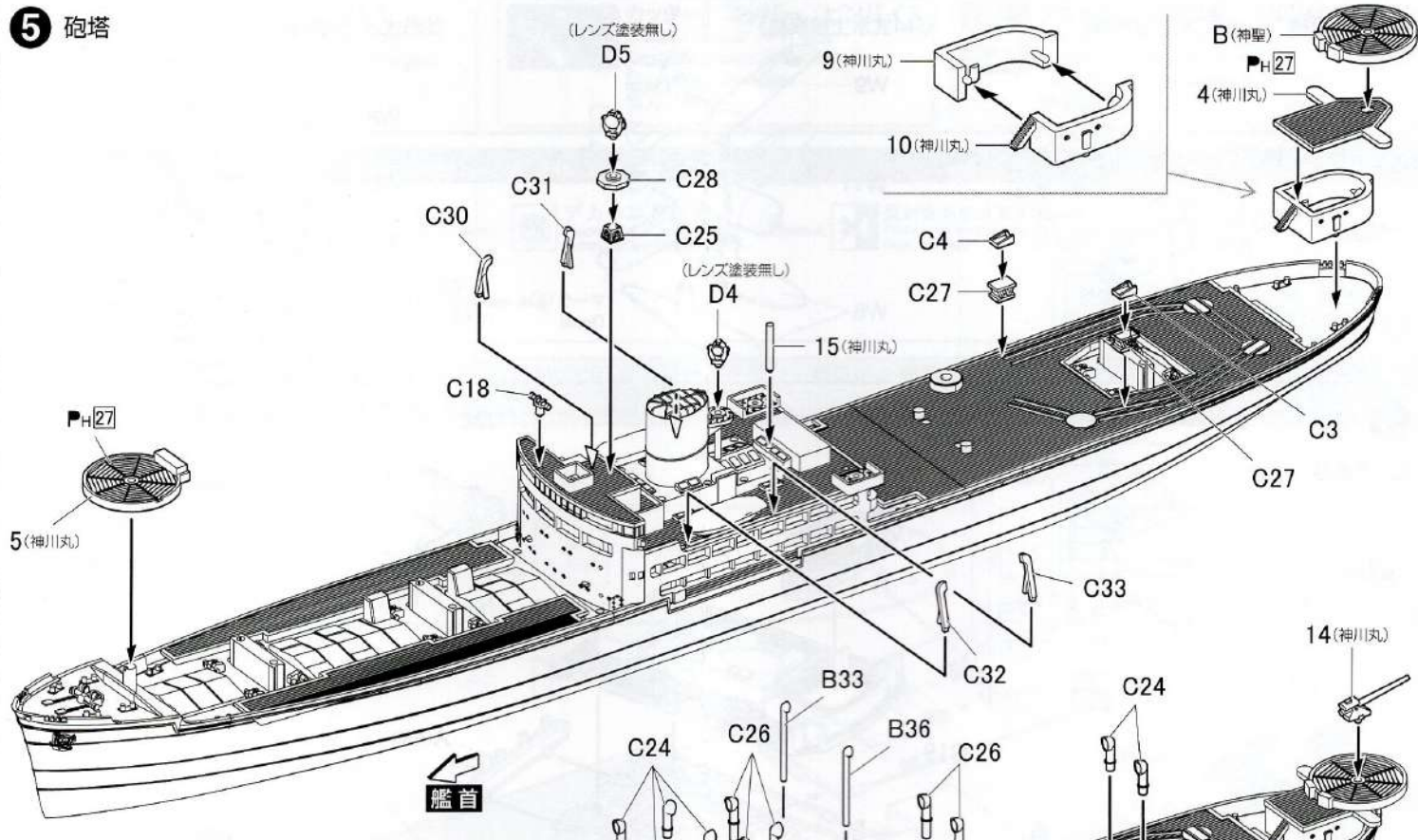
《C17裏面》



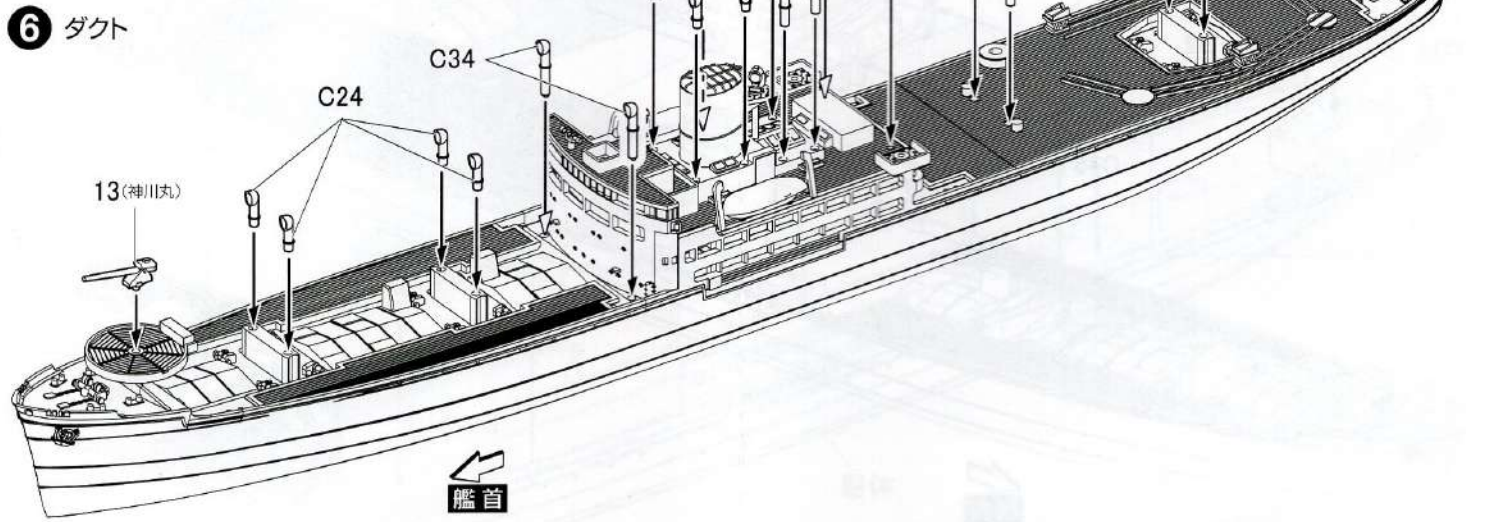
4 煙突



5 砲塔

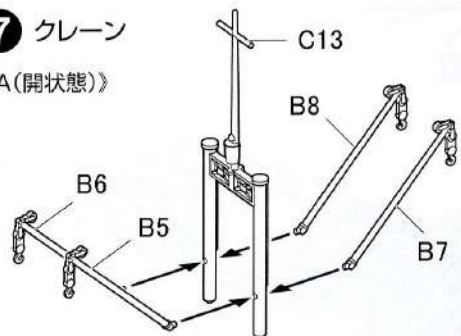


6 ダクト

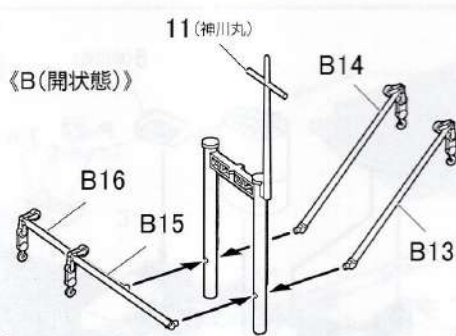


7 クレーン

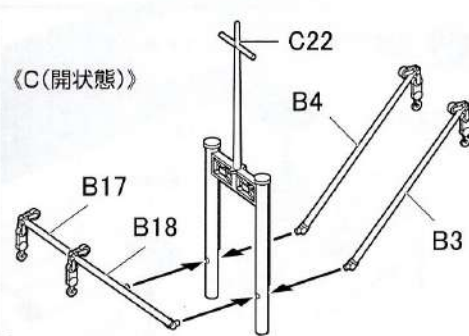
《A(開状態)》



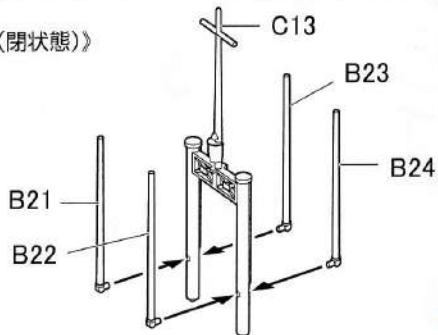
《B(開状態)》



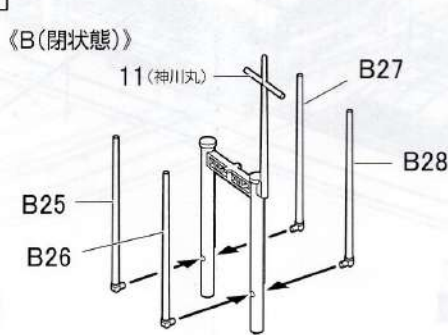
《C(開状態)》



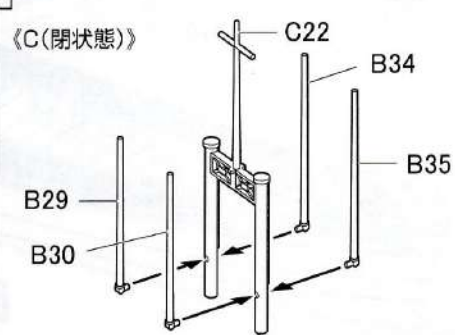
《A(閉状態)》

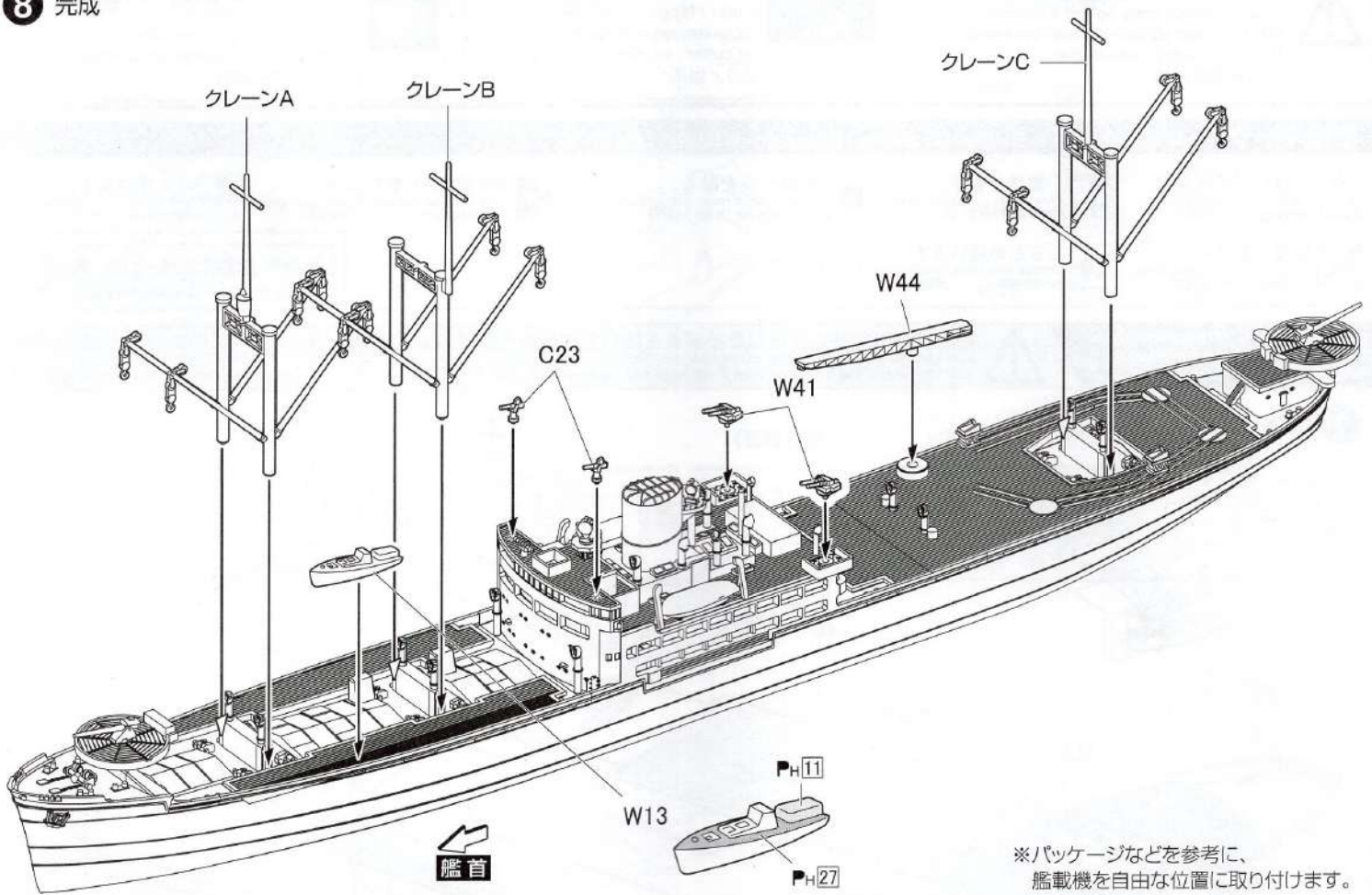


《B(閉状態)》



《C(閉状態)》





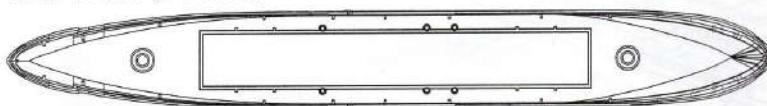
※パッケージなどを参考に、艦載機を自由な位置に取り付けます。

部品図
PARTS LIST

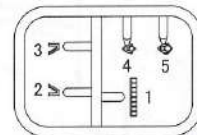


組み立てる前に部品・デカール等、キット内容をよくお確かめ下さい。
万一、欠品や不良品がありましたらお客様サービスセンターまでご連絡下さい。
Please confirm the product contents with the following PARTS LIST before assembly

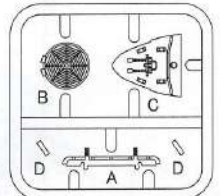
船体 /Hull (14-1805)



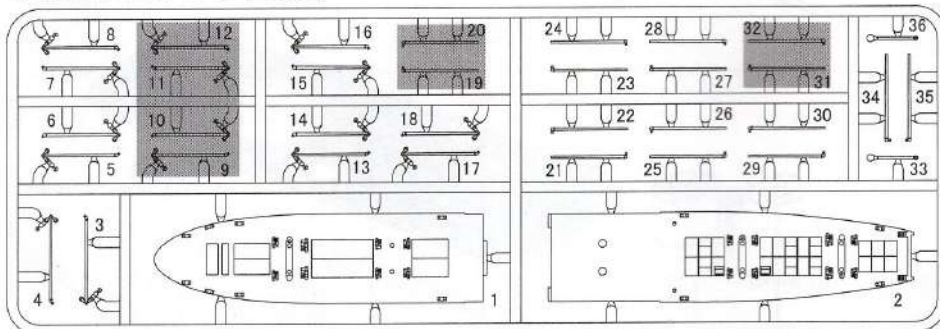
共通 D /Tree D (14-1805)



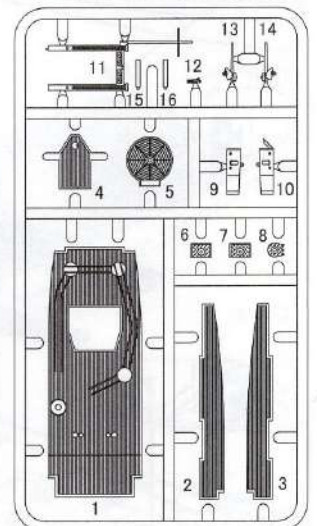
神聖 (14-1806)



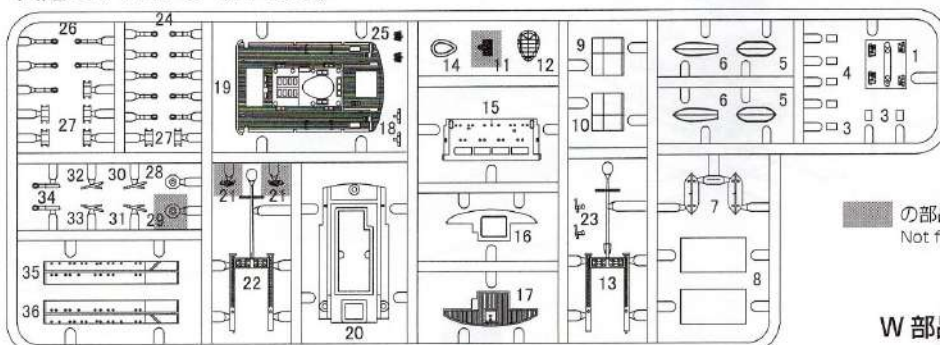
共通 B /Tree B (14-1805)



神川丸専用 (14-1806)



共通 C /Tree C (14-1805)



■ の部品は使用しません。
Not for use.

W 部品 (WL) バラスト 旭日旗シール