

ACADEMY

HOBBY MODEL KITS

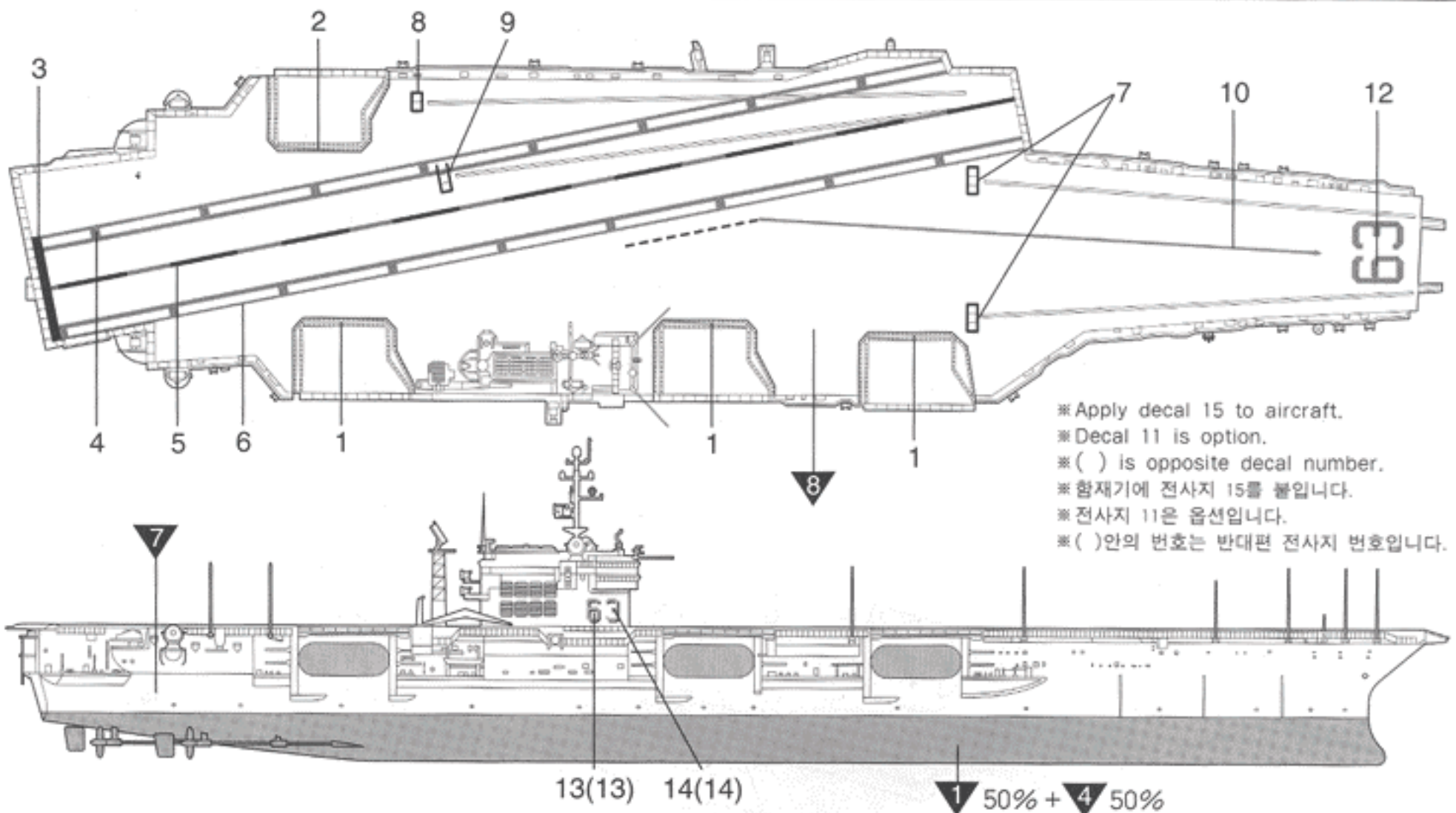
1/800TH THE WORLD'S LARGEST AIRCRAFT CARRIER SERIES CV-63 USS KITTY HAWK



미해군 초대형 항공모함 CV-63 키티호크

STATIC MODEL
#1444/BA061

Painting & Decal Placement 색칠 및 전사지 붙이기



붙입니다.
Cement Parts
Coller
Kleben
Pegar
Incollare
Coller
Kleben

붙이지 않습니다.
DO NOT cement
No pas coller
Nicht kleben
No pegar
Non incollare
Nao collar
Niet kleven

3번으로 표시합니다.
Repeat operation
Repetir 3 operation
Vorgang wiederholen
Ripetire
Repetir a operacão
Herhalen

전사지를 붙입니다.
Decals
Decoumaneries
Abzweble

무게추를 넣는다.
Add weight
Laser
Gewicht

구멍이나 홈을 채워준다.
Use filler
Mastiquer
Schieben

잘라낸다.
Cut away
Couper
Schneiden
Cortar
Tagliare
Cortar
Schneiden

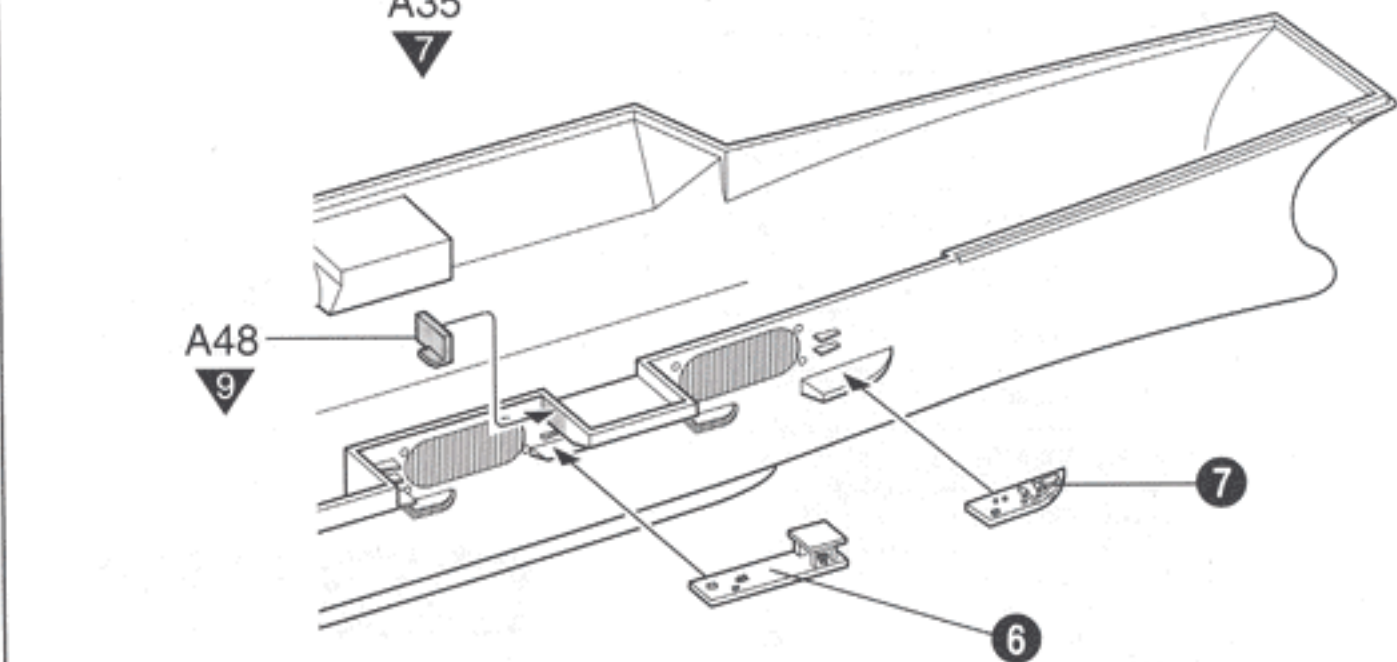
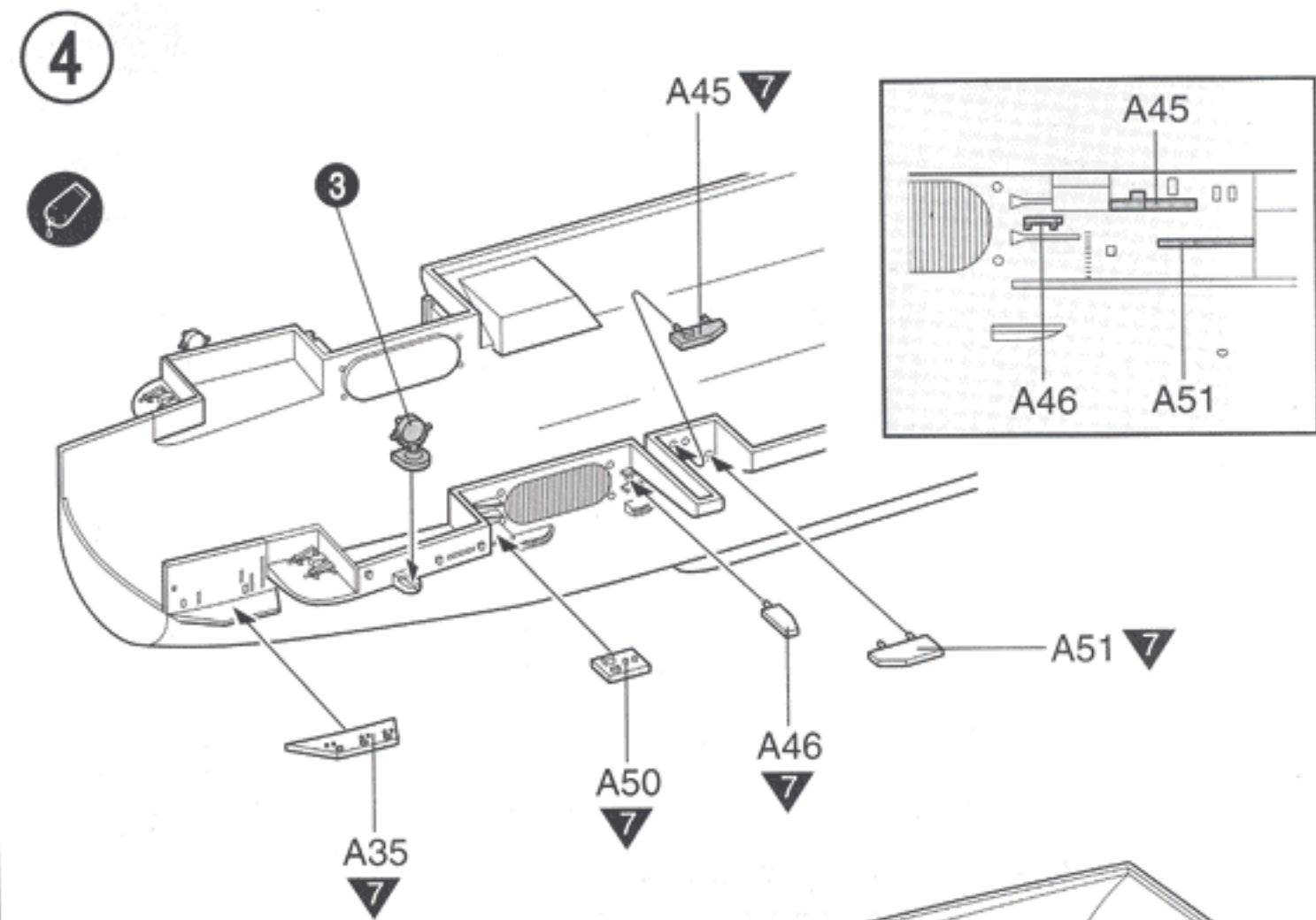
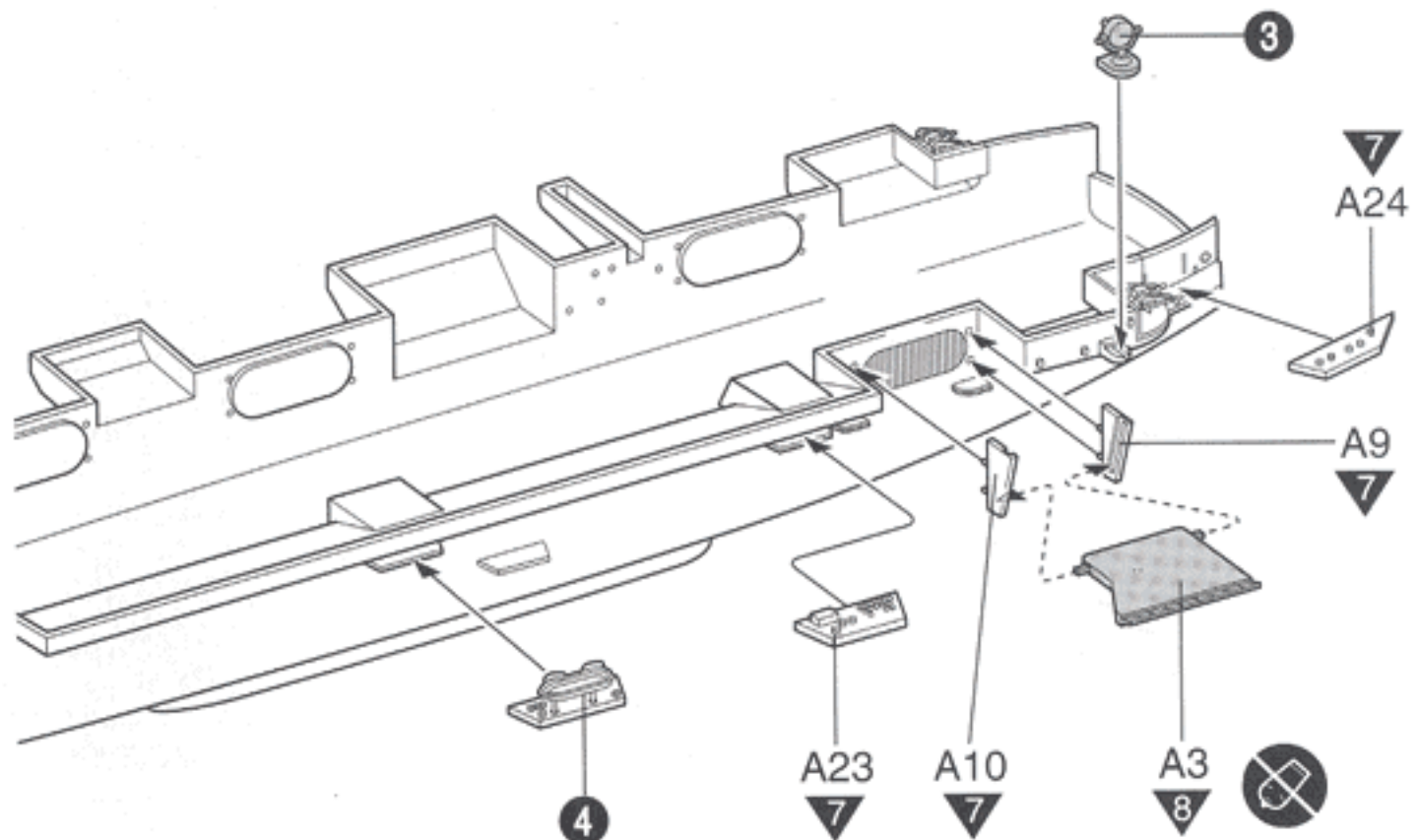
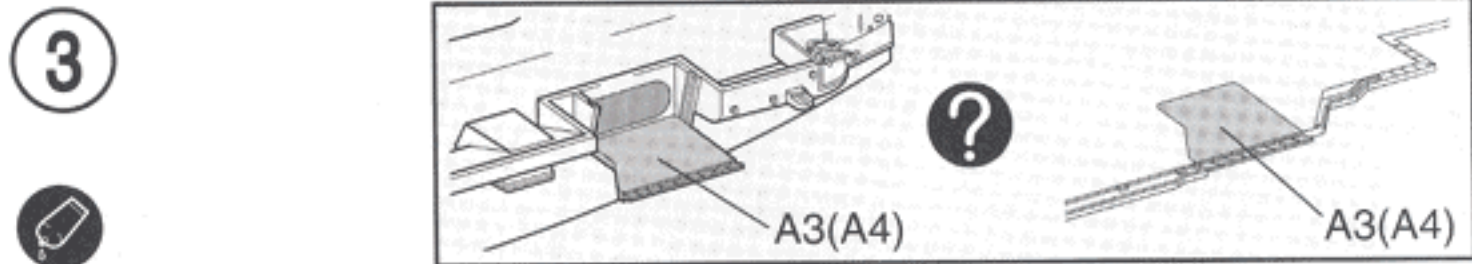
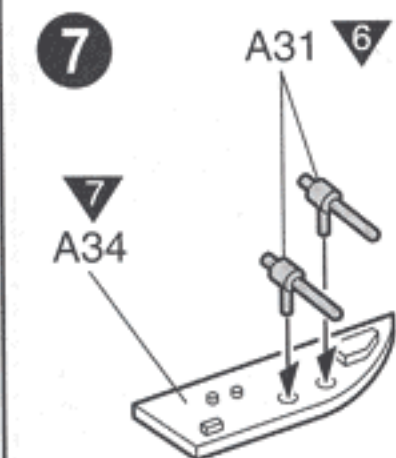
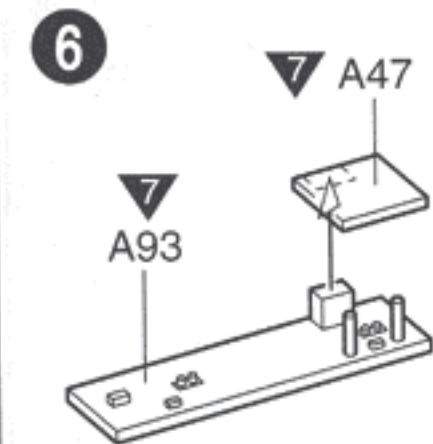
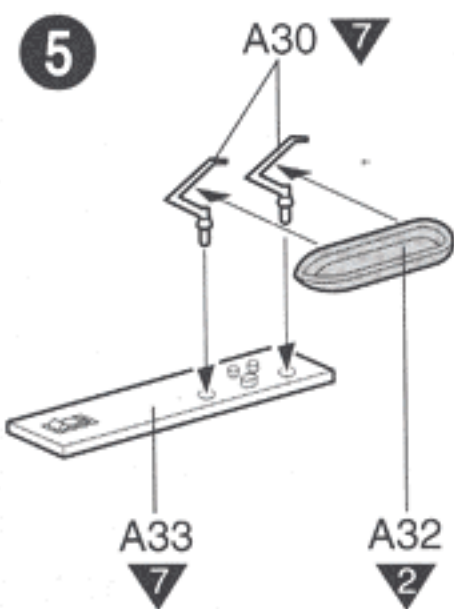
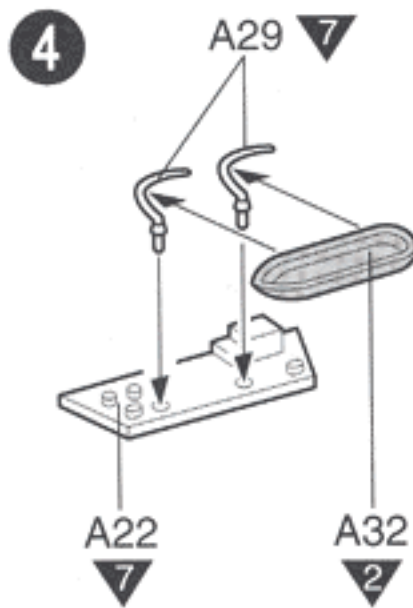
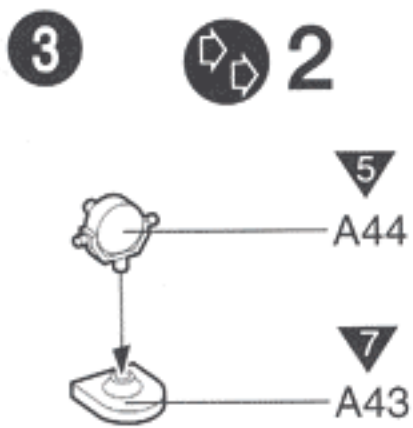
선택합니다.
Optional parts
Choix
Auszuhilfenmöglichkeit
Election
Scelta
Gewahl

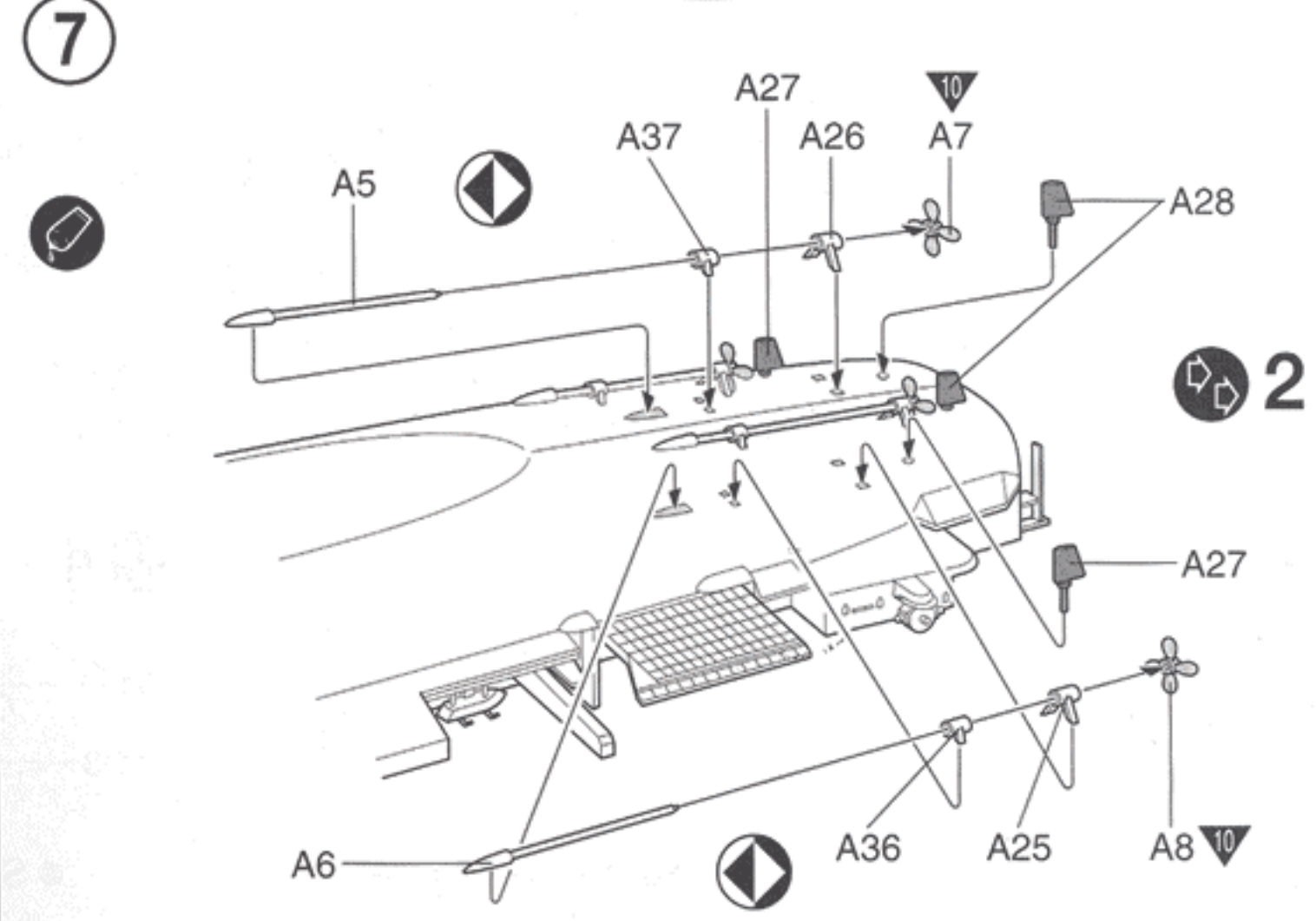
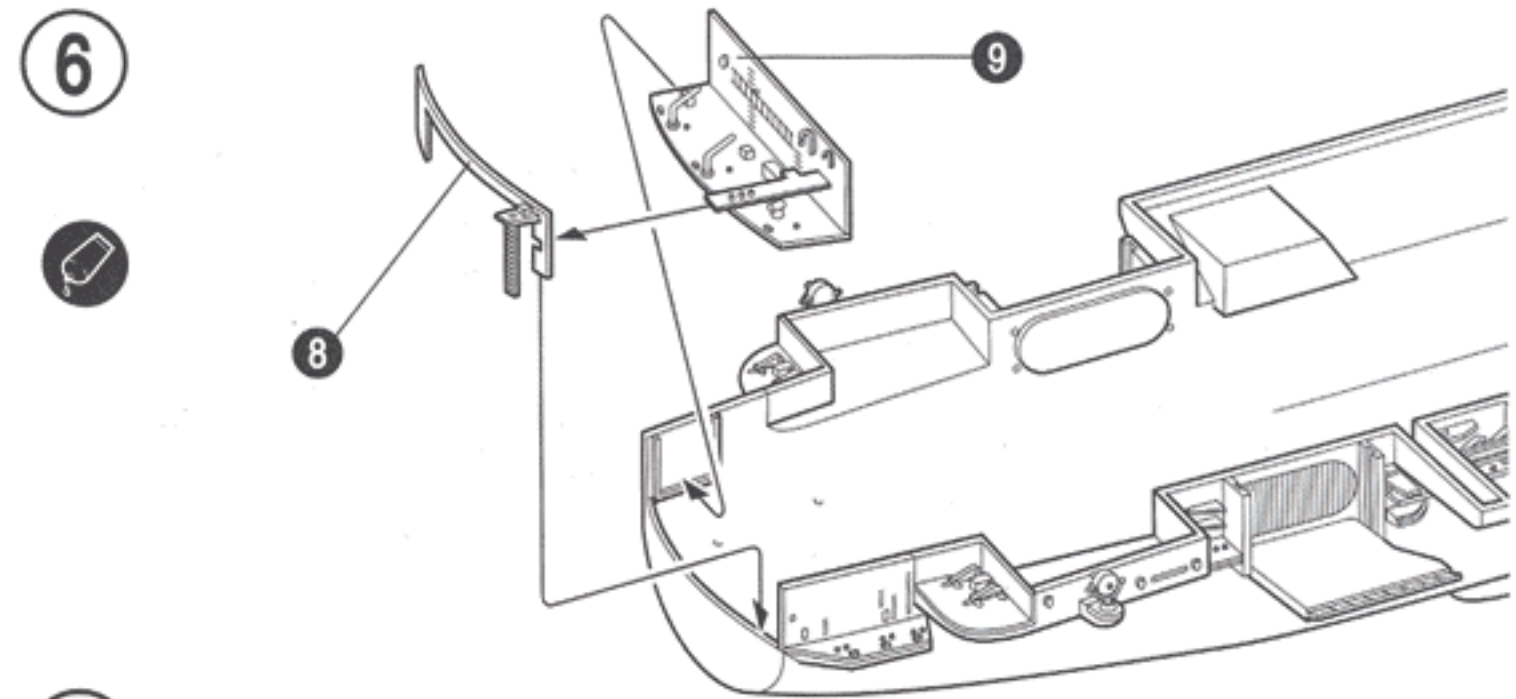
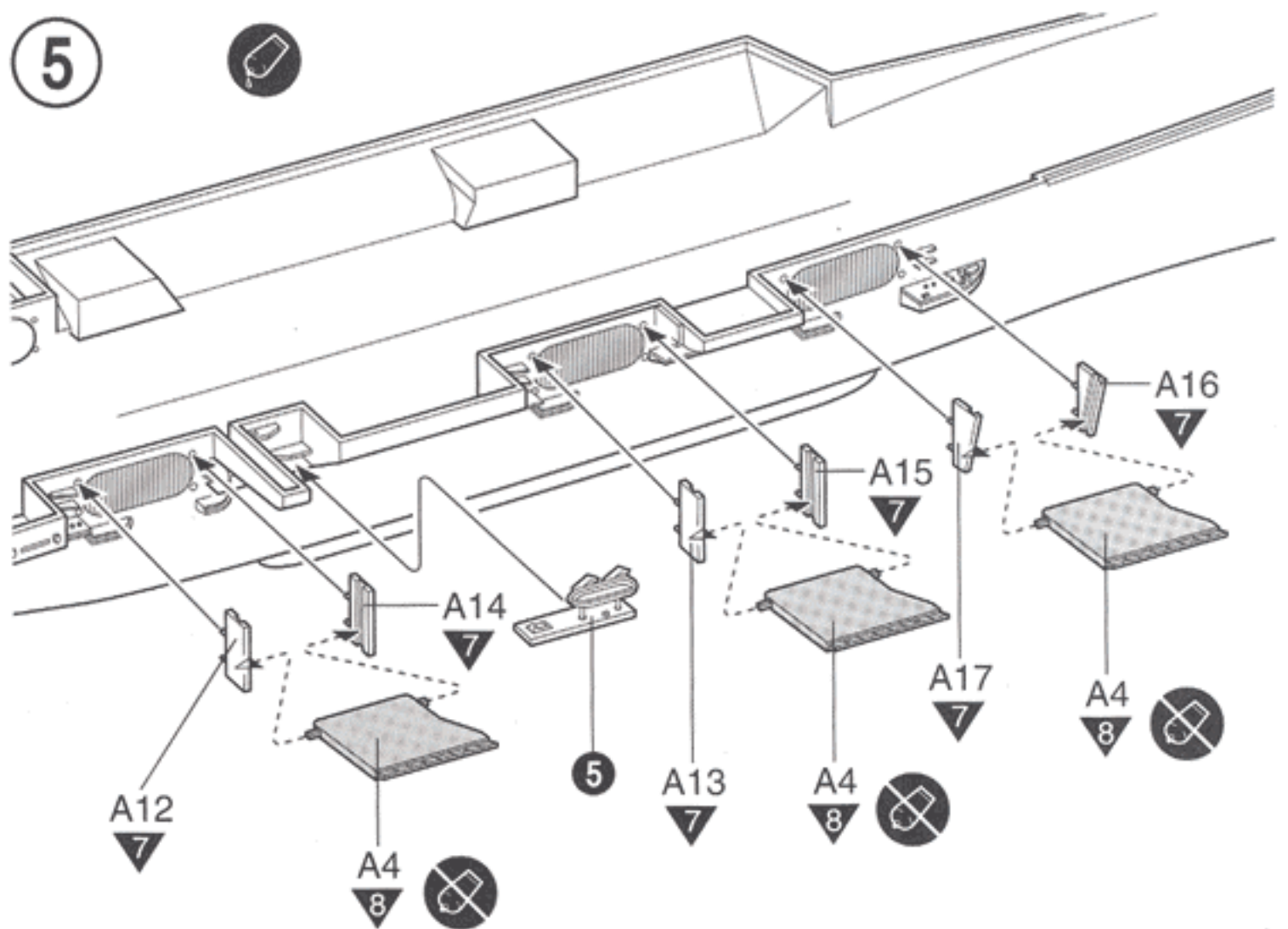
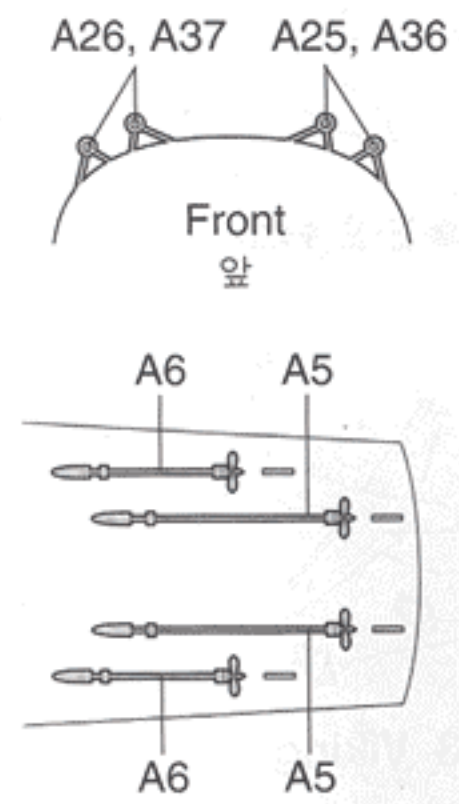
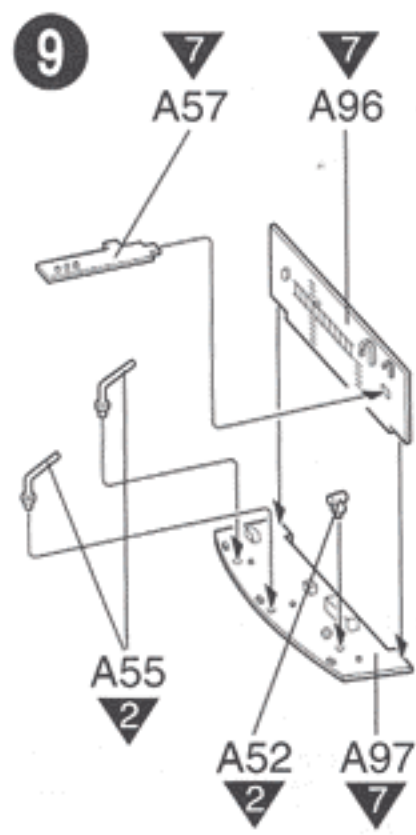
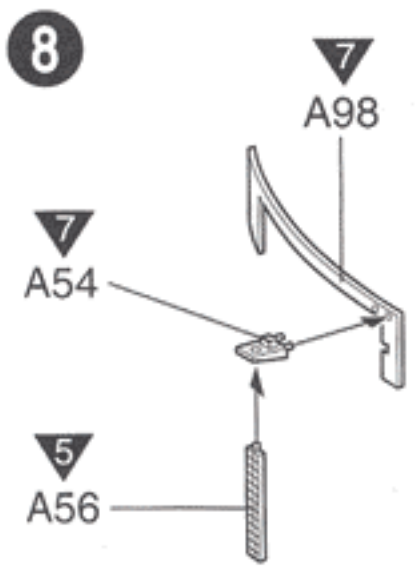
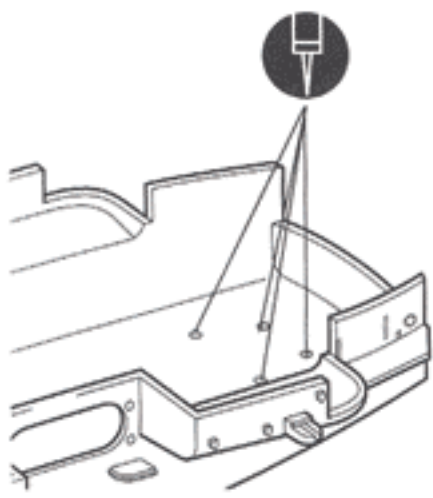
반대편도 표시합니다.
Repeat for opposite side
Repetir de la page
Wiederholung für gegenüberliegende Seite

구멍을 뚫어줍니다.
Make hole
Faire un trou
Öffnen

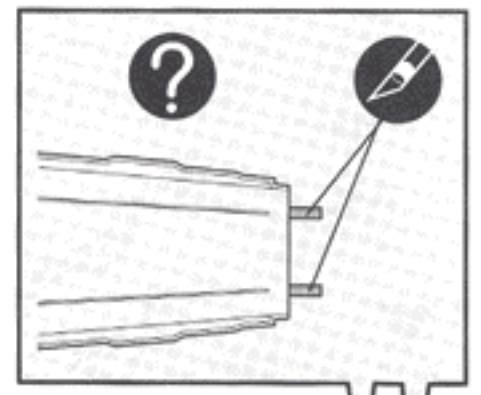
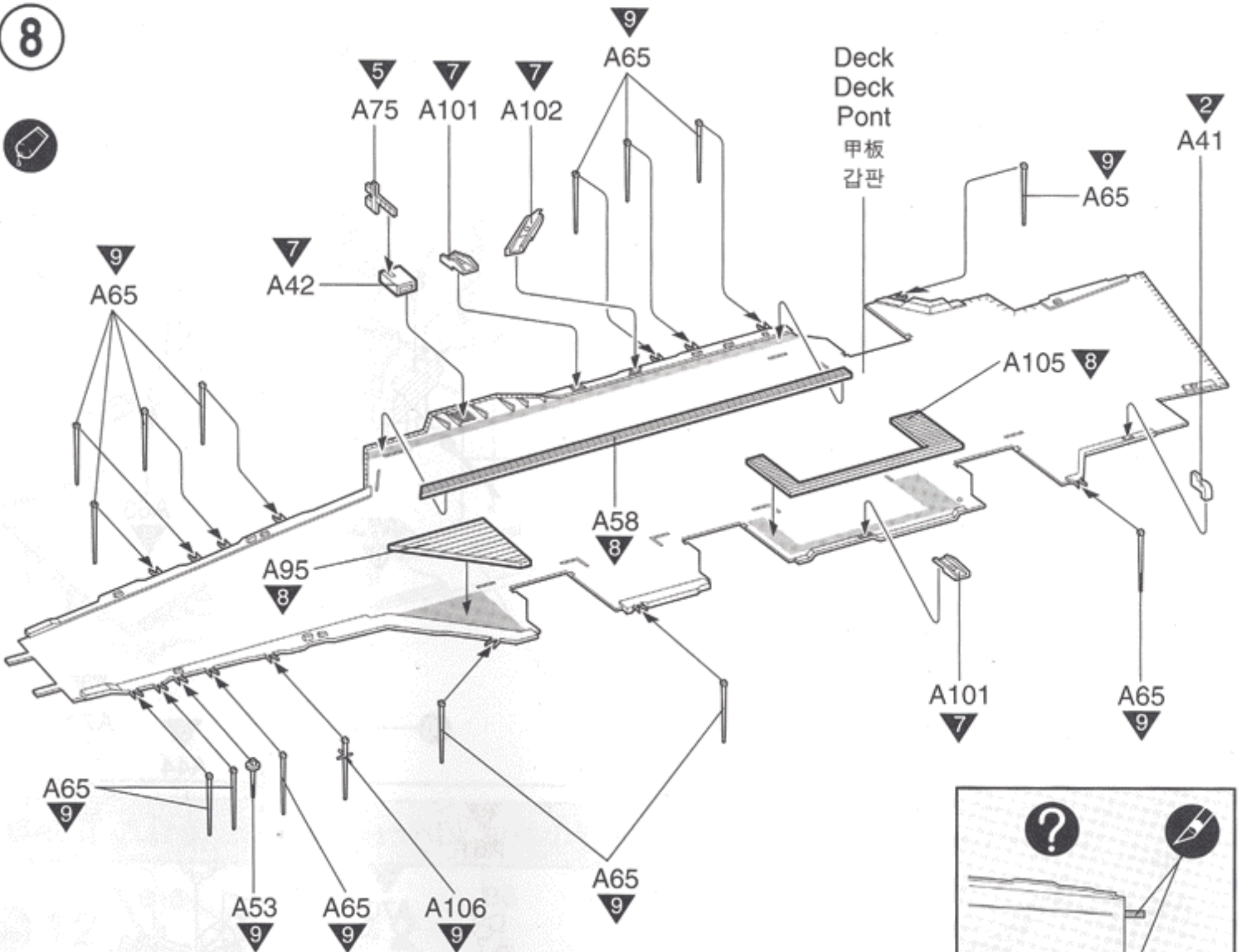
주의합니다.
Be careful
Faire attention
Hier vorsicht

색칠 및 전사지 붙이기 번호
Painting scheme number
Numeros de la lista de pintura
Lackeschemanummer

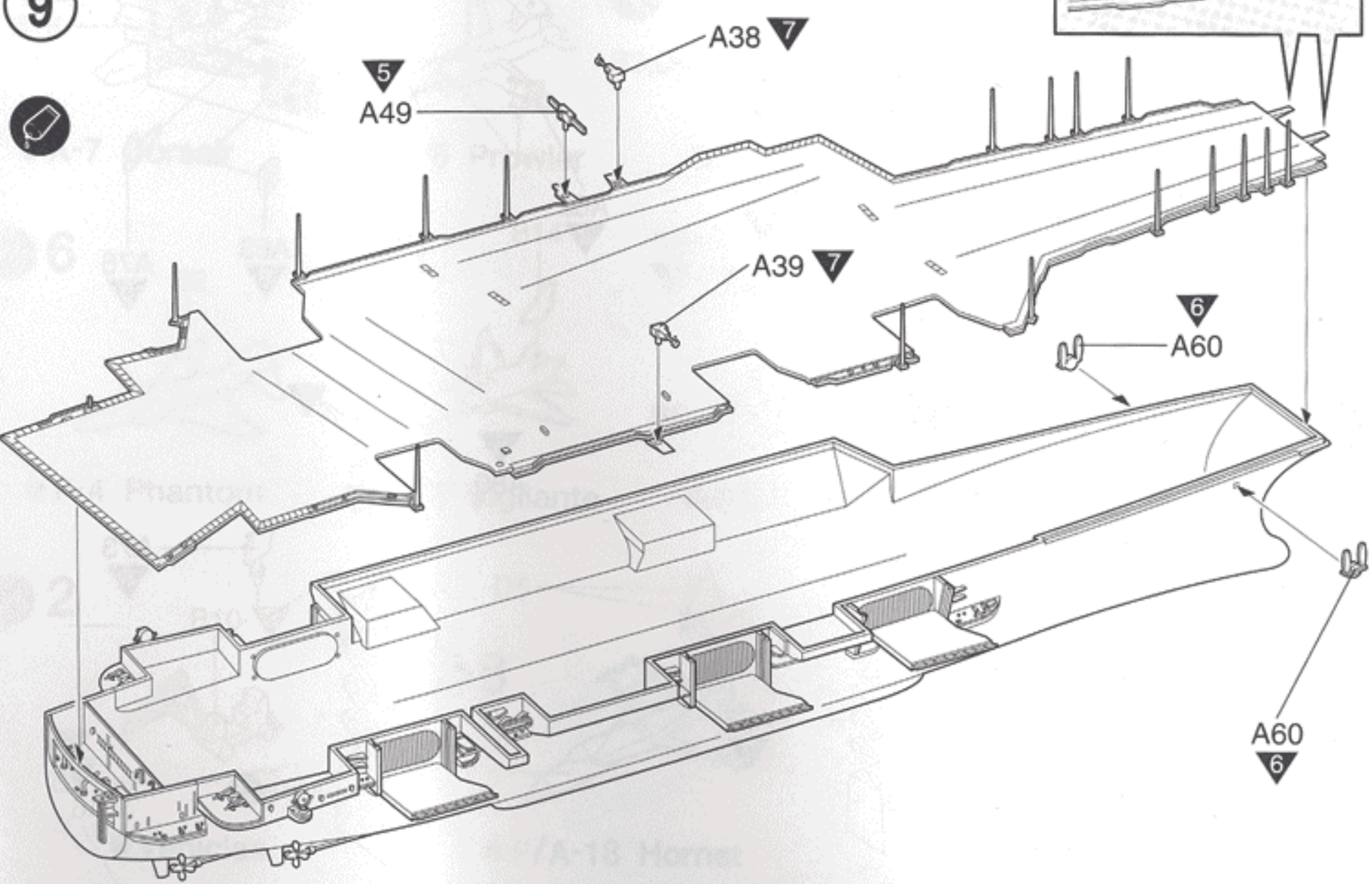




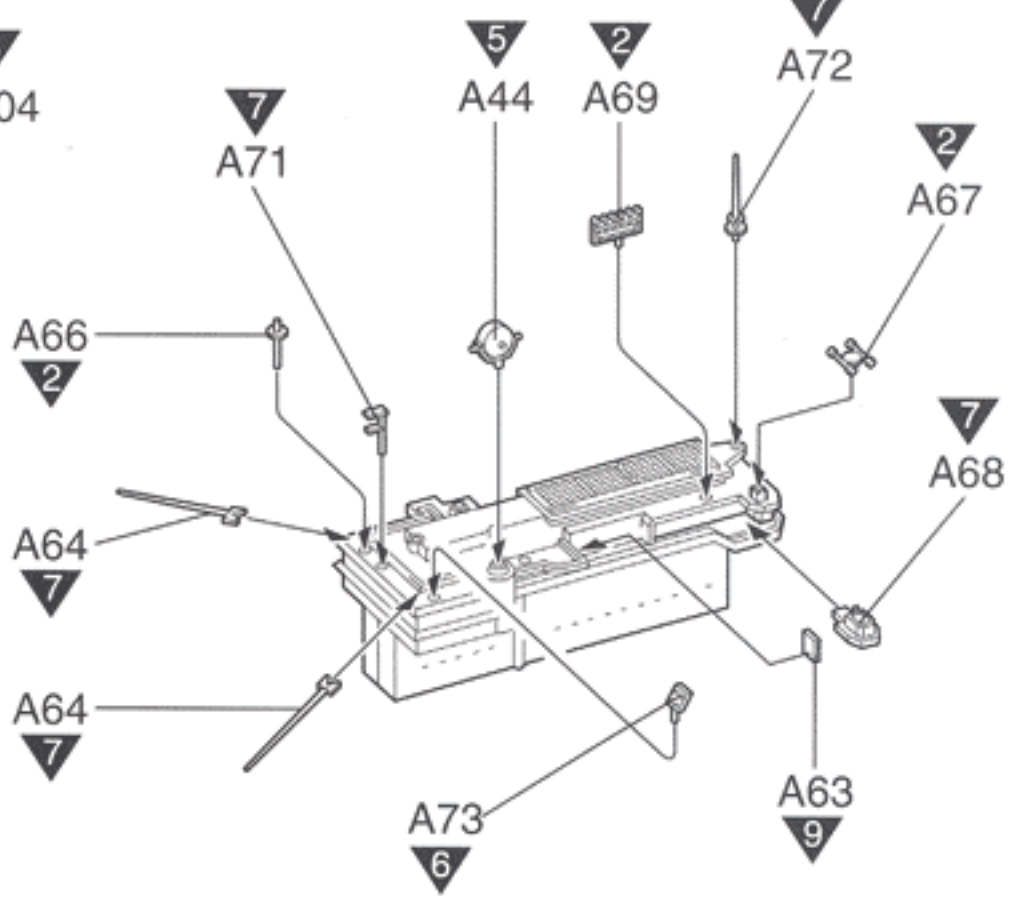
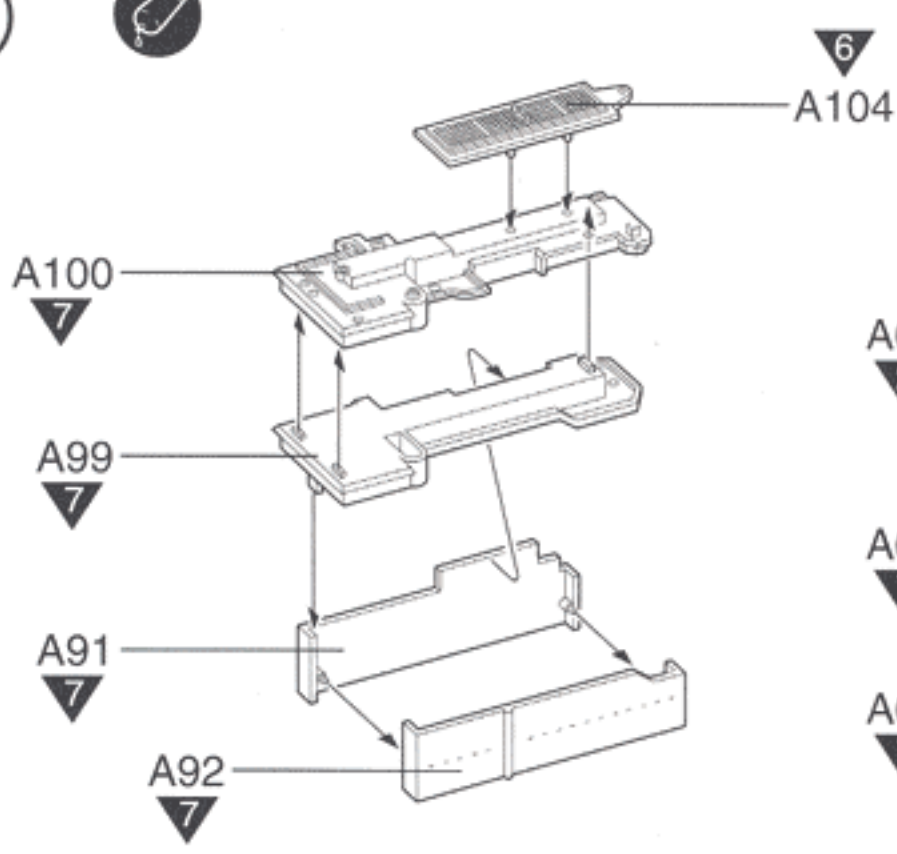
8



9



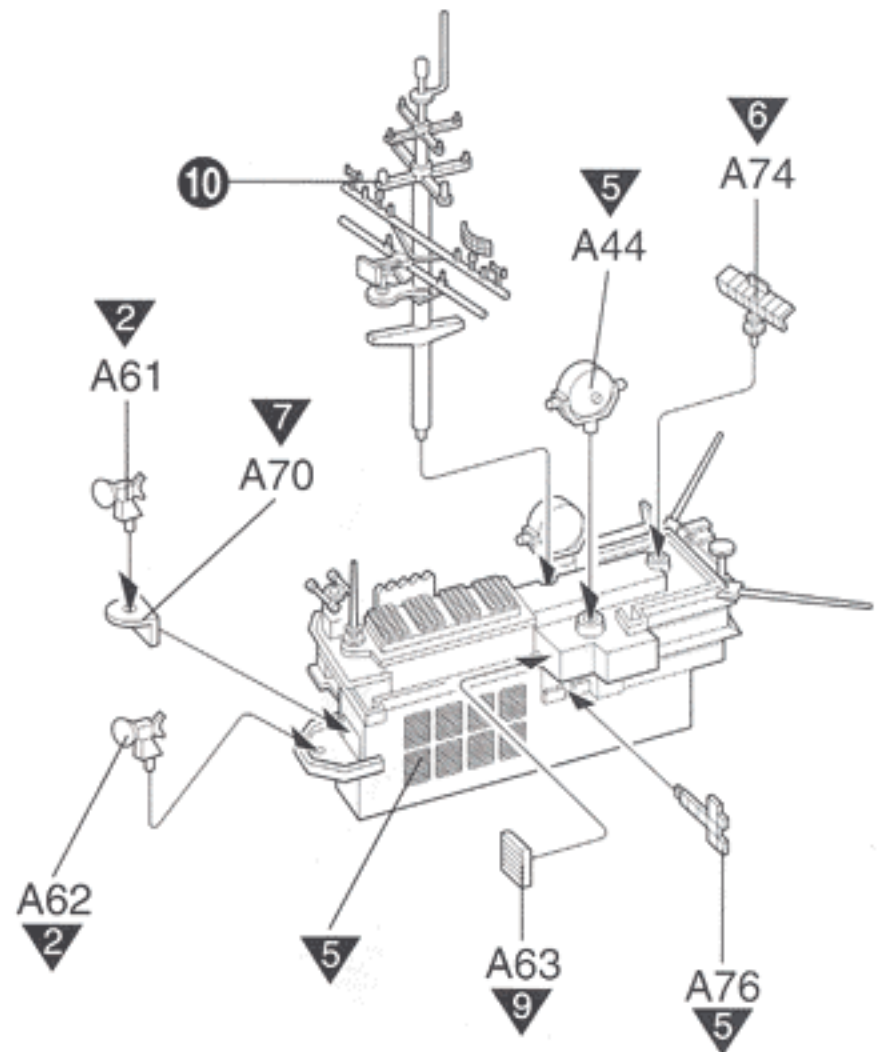
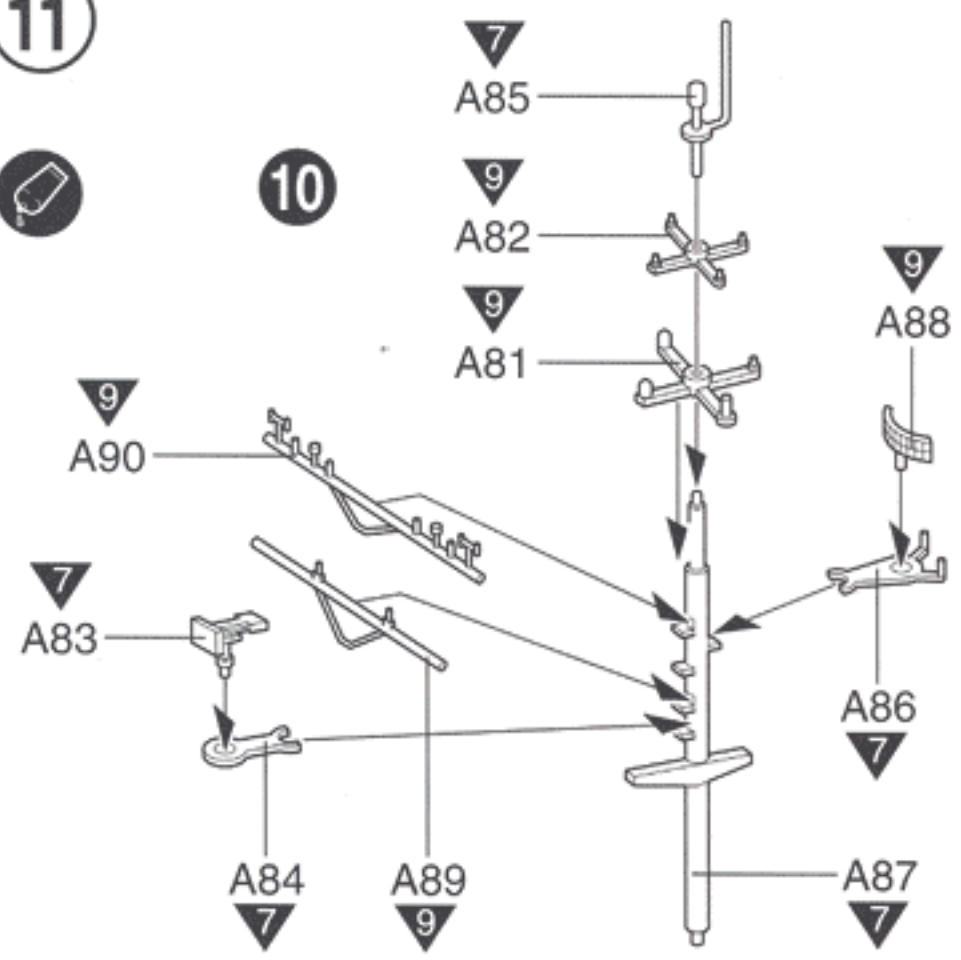
10



11



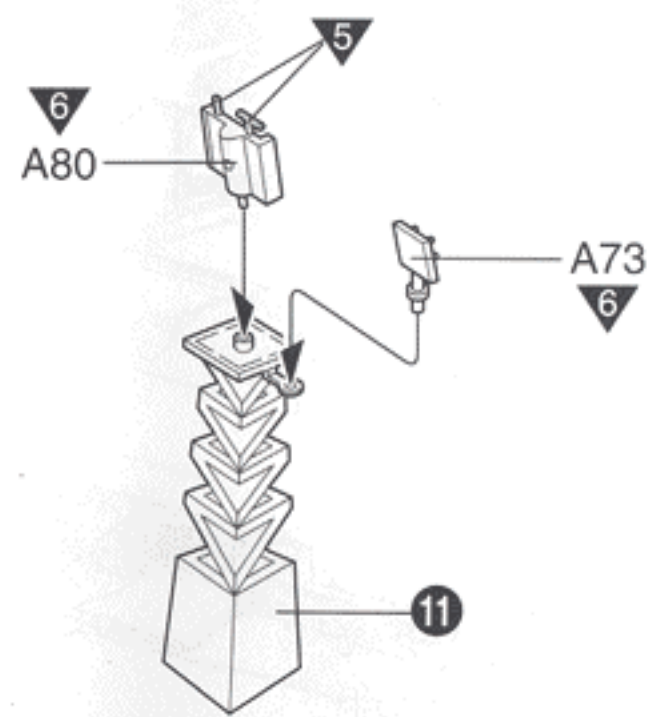
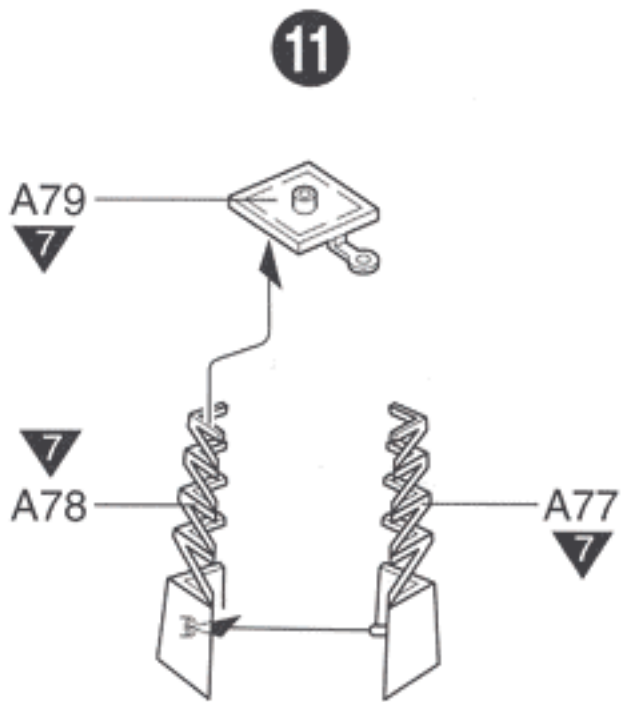
10



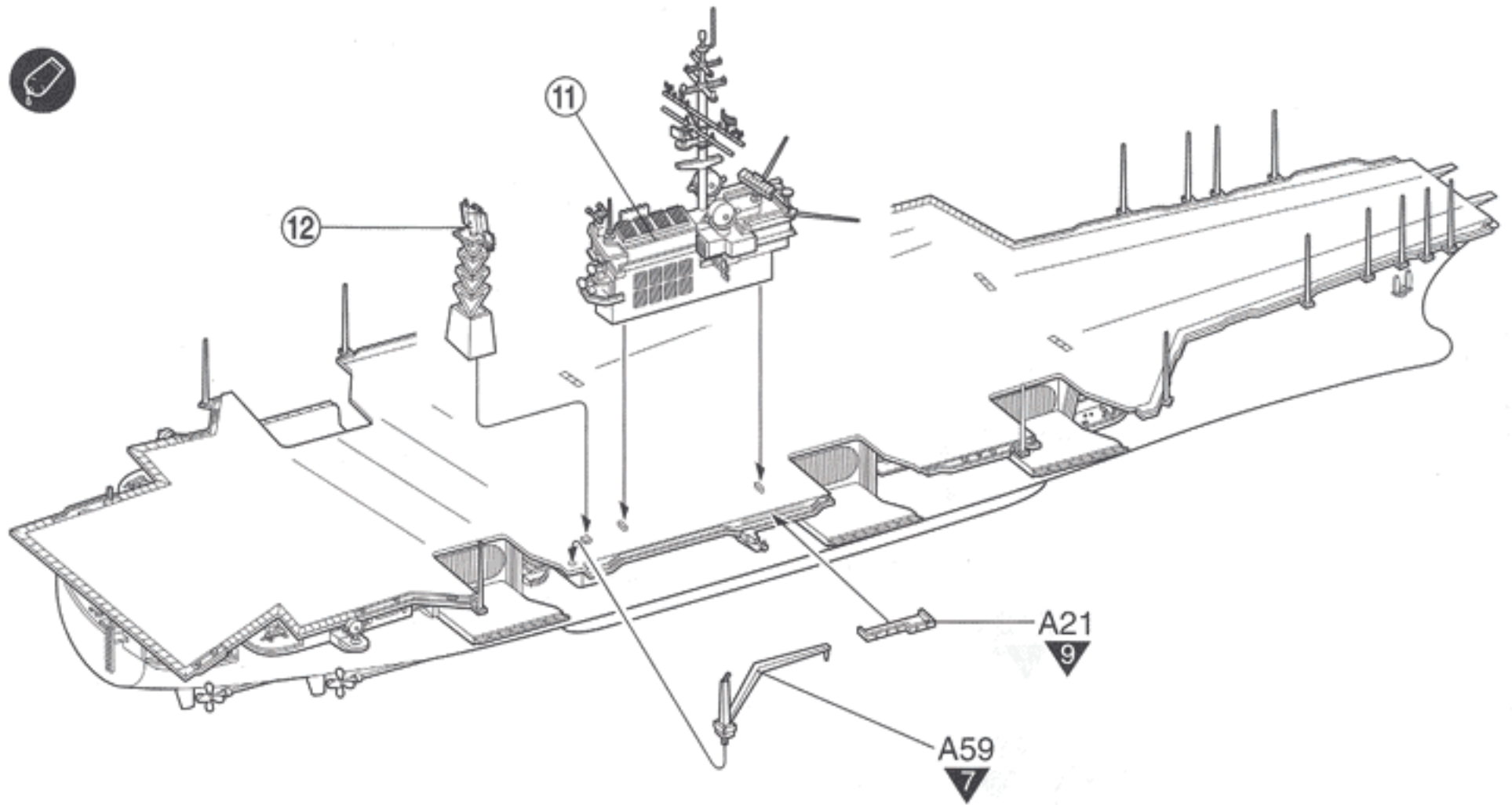
12



11



13

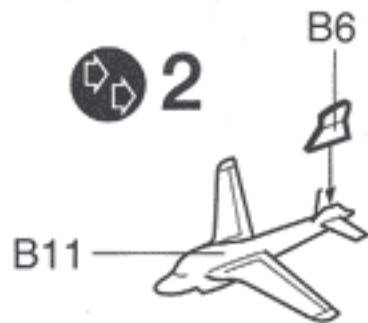


Deck Aircraft Assembly 함재기의 조립

Overall/Insgesamt/Font/全部/전체 7



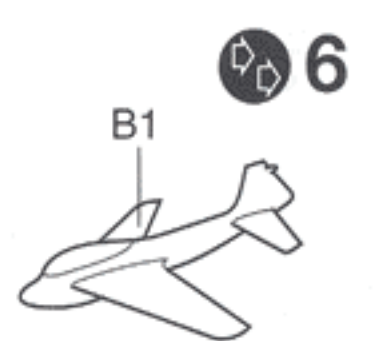
● A-7 Corsair



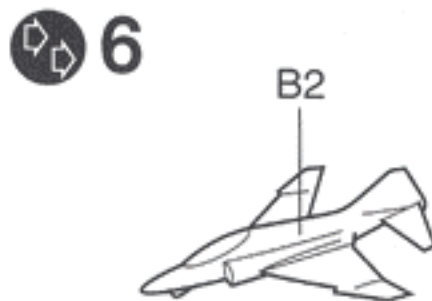
● EA-6 Prowler



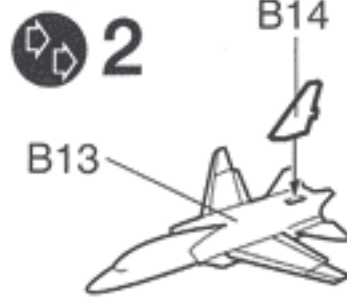
● F-14 Tomcat



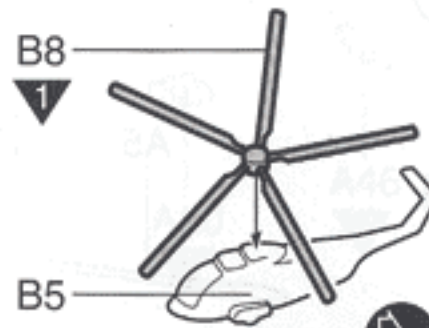
● A-6 Intruder



● F-4 Phantom



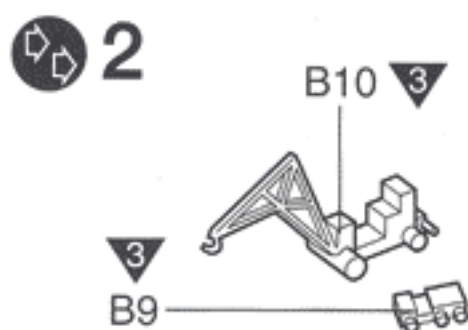
● RA-5 Vigilante



● SH-3 Seaking



● E-2 Hawkeye



● Vehicles



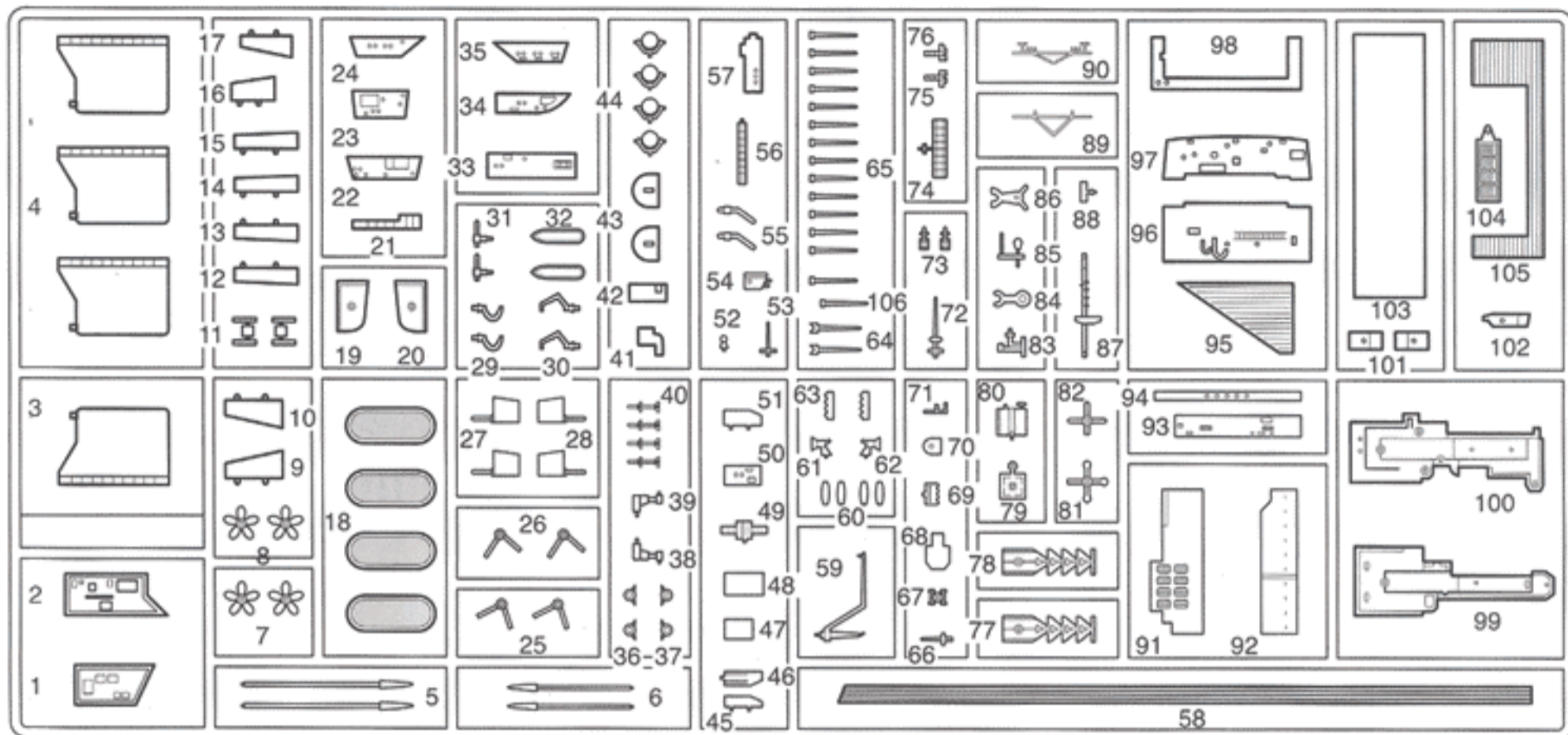
● F/A-18 Hornet



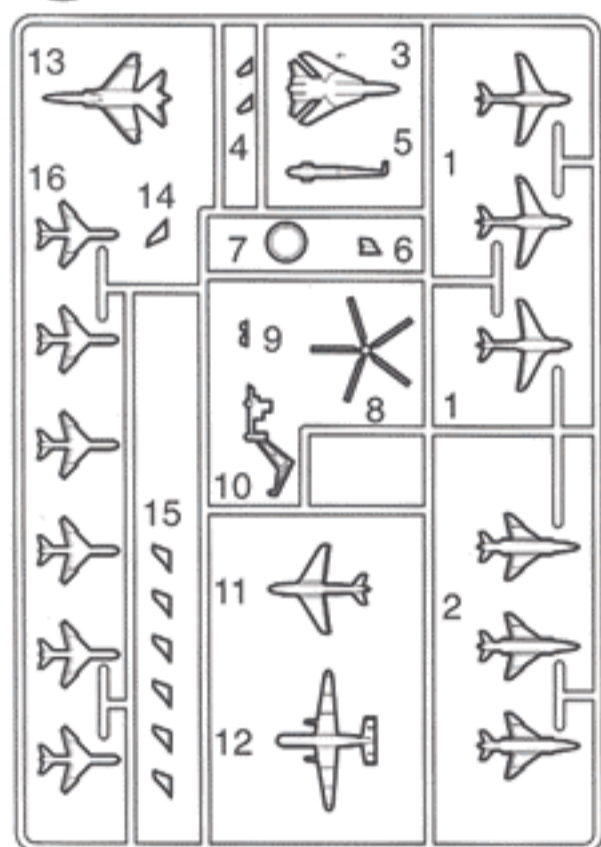
● S-3 Viking

Parts Locating Diagram 부품도

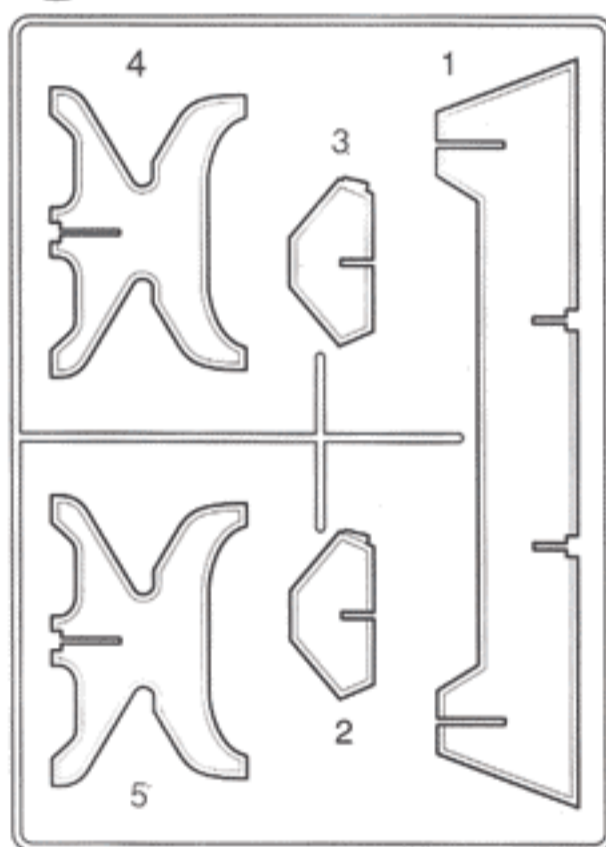
A



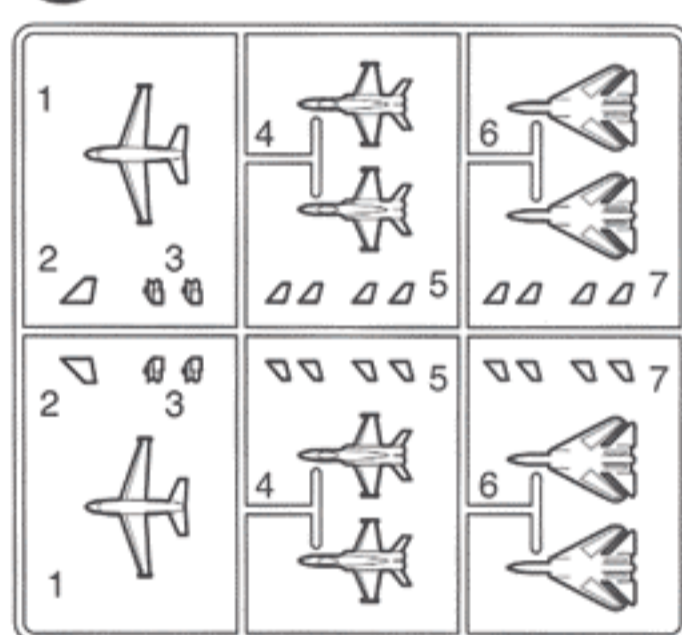
B × 2



C



D × 2



COLOR CHART 컬러차트

1	FLAT BLACK	MATTSCHWARZ	NOIR MAT	つや消しブラック	무광 검정색
2	FLAT WHITE	MATTWEISS	BLANC MAT	つや消しホワイト	무광 흰색
3	FLAT YELLOW	MATTGELB	JAUNE MAT	つや消しイエロー	무광 노랑색
4	FLAT RED	MATTROT	ROUGE MAT	つや消し레드	무광 빨강색
5	SILVER	SILBER	ARGENT	실버	은 색
6	METALLIC GRAY	GRAUMETALLIC	GRIS MÉTAL	메탈릭그레이	흑철색
7	AIRCRAFT GRAY	FLUGZEUGGRAU	GRIS AVION	에어क्र라프트그레이	항공 회색
8	DARK GRAY	DUNKELGRAU	GRIS FONCÉ	다크그레이	다크 그레이
9	GRAY GREEN	GRAUGRÜN	VERT GRIS	그레이그린	그레이 그린
10	GOLD	GOLD	OR	골드	금 색

● Hull × 1
Rump
Cogue
船體
선체

● Deck × 1
Deck
Pont
甲板
갑판

● Sticker × 2
Sticker
Motif adhésif
스TEE커
스티커

● Decal × 1
Szbziehbild
Décalcomanie
슬라이드마크
전사지

ACADEMY
HOBBY MODEL KITS

ACADEMY PLASTIC MODEL CO., LTD.
273-64, Suyu-dong, Kangbuk-gu, Seoul, Korea
TEL:82-2-908-7000 FAX:82-2-997-3003