

# Set of 12 pcs 127 mm type 89 A/A short barrels for Japan war ships

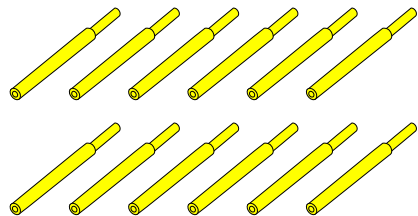
(Zestaw 12 krótkich luf do artylerii p/lot 127mm typ 89 do Japońskich okrętów)

1/350 scale update

## ABER® 1:350 L-03

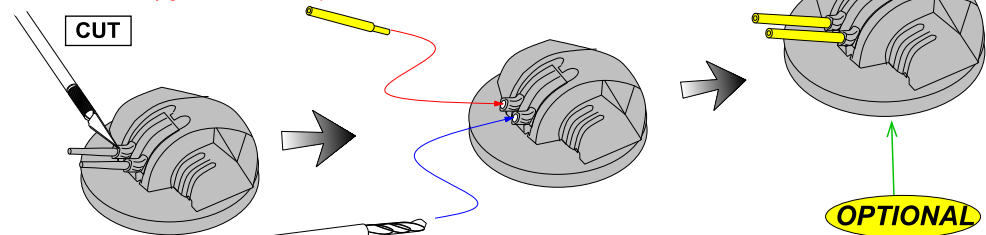
WWW.ABER.NET.PL

Made in Poland © 2008



### WARNING

Any unauthorized copying, producing and reproducing of ABER company products, or any part thereof, is strictly prohibited and any such action establishes liability for a civil action and may give rise to criminal prosecution.

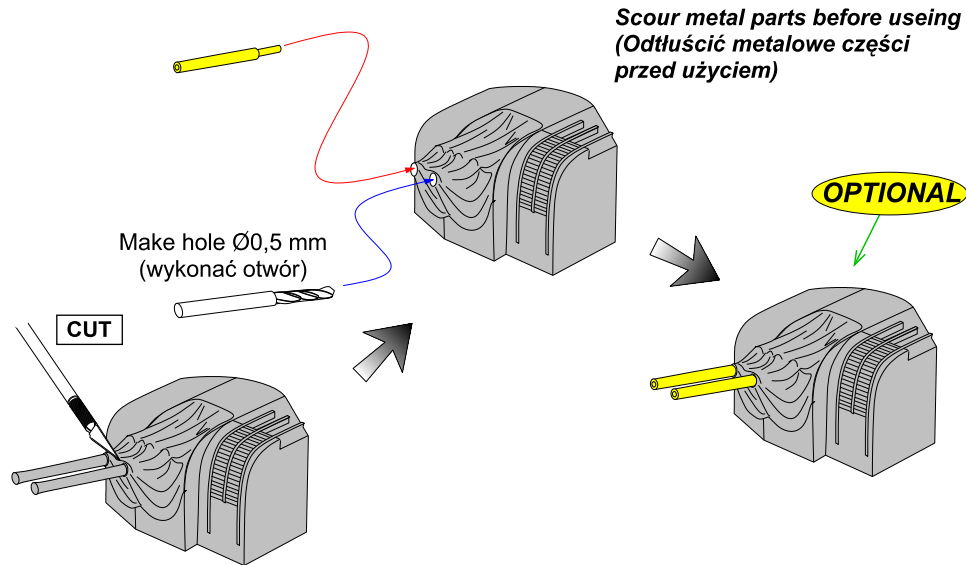


Use Cyanoacryl glue (Kleić klejami cyjanoakrylowymi)

Make hole  $\varnothing 0,5$  mm (wykonać otwór)

### OSTRZEŻENIE

Jakiegolwiek kopiowanie, produkowanie i reprodukcja wyrobów firmy ABER bez zezwolenia, w całości lub części jest surowo zabronione. Powyższe działania powodują powstanie odpowiedzialności cywilnej oraz mogą spowodować wszczęcie postępowania karnego.



Scour metal parts before using (Odtłuścić metalowe części przed użyciem)

Make hole  $\varnothing 0,5$  mm (wykonać otwór)

CUT

OPTIONAL

Please note that, for purpose of improvement ABER sets designs are subjects to change without notice. Proszę mieć na uwadze fakt, że zestawy ABER mogą ulec zmianie ze względu na ulepszenia, bez powiadomienia.

Separately sold (oddzielnie w sprzedaży):

- 1:350 L-02 - set of 12 pcs 127 mm long barrels type 89 A/A
- 1:350 L-03 - set of 12 pcs 127 mm short barrels type 89 A/A
- 1:350 L-09 - set of 9 pcs 460 mm barrels for YAMATO or MUSASHI
- 1:350 L-10 - set of 6 pcs 155 mm barrels for YAMATO or MUSASHI
- 1:350 L-23 - set of 20 pcs 25 mm barrels type 96 A/A
- 1:350 L-24 - set of 20 pcs 13 mm barrels type 93 A/A