

**Set of 16 pcs 105 mm SFLAK
barrels SKC/33nT used in LC/37
mount for German war ships**

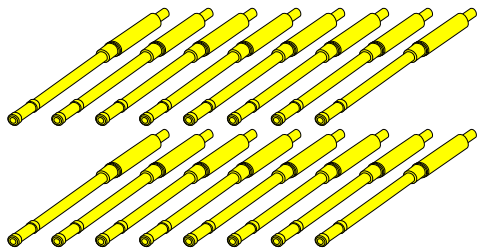
[Late gun barrels version]

(Zestaw 16 luf 105 mm późnych do Niemieckich okrętów)
1/350 scale update

ABER® 1:350 L-14

WWW.ABER.NET.PL

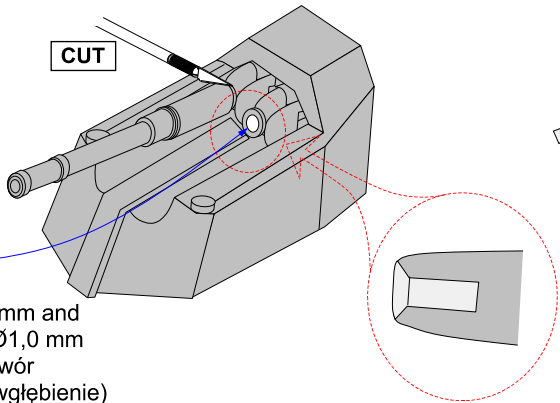
Made in Poland © 2008



WARNING

Any unauthorized copying, producing and reproducing of ABER company products, or any part thereof, is strictly prohibited and any such action establishes liability for a civil action and may give rise to criminal prosecution.

CUT



Make hole $\varnothing 0,5$ mm
and then light cavity $\varnothing 1,0$ mm
(wykonać otwór
a następnie lekkie wgłębienie)

Separately sold (oddzielnie w sprzedaży):

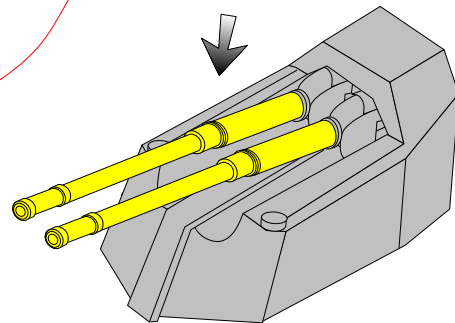
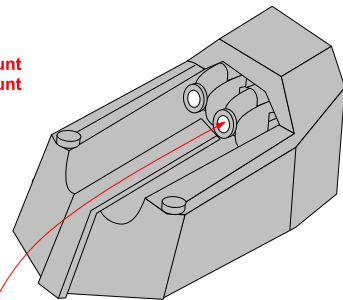
- 1:350 L-11 - set of 380 mm barrels SK C/24
- 1:350 L-12 - set of 150 mm barrels SK C/28
- 1:350 L-13 - set of 105 mm SFLAK barrels SK C/33 used in C/33 mount
- 1:350 L-14 - set of 105 mm SFLAK barrels SK C/33 used in C/37 mount
- 1:350 L-15 - set of 37 mm L/83 barrels SK C/30
- 1:350 L-16 - set of 20 mm L/65 barrels C/38
- 1:350 L-17 - set of 20 mm L/65 barrels MG C/30
- 1:350 L-46 - set of 2 cm barrels for Flakvierling 38 with shields

Please note that, for purpose of improvement ABER sets designs are subjects to change without notice.

Proszę mieć na uwadze fakt, że zestawy ABER mogą ulec zmianie ze względu na ulepszenia, bez powiadomienia.

**Scour metal parts before using
(Odtłuścić metalowe części
przed użyciem)**

**Use Cyanoacryl glue
(Kleić klejami
cyjanoakrylowymi)**



OSTRZEŻENIE

Jakiegokolwiek kopiowanie, produkowanie i reprodukcja wyrobów firmy ABER bez zezwolenia, w całości lub części jest surowo zabronione. Powyższe działania powodują powstanie odpowiedzialności cywilnej oraz mogą spowodować wszczęcie postępowania karnego.